

# BIXOLON

사용자 매뉴얼

## XT3-40 시리즈

---

산업용 라벨프린터

Ver. 1.00



<http://www.bixolon.co.kr>

# 목차

저작권.....	5
주의 & 경고.....	7
매뉴얼 안내.....	9
제품 안내.....	10
<b>1. 내용물 확인 .....</b>	<b>11</b>
<b>2 제품의 주요 명칭 .....</b>	<b>12</b>
2-1 프린터 주요 명칭 .....	12
2-2 조작부 주요 명칭 .....	16
2-2-1 제어판.....	16
2-2-2 상세 설명.....	17
<b>3. 설치 및 사용방법 .....</b>	<b>21</b>
3-1 프린터 설치 장소 .....	21
3-2 전원 연결.....	22
3-3 인터페이스.....	23
3-3-1 표준 인터페이스.....	24
3-3-2 옵션 인터페이스.....	25
3-4 미디어 설치 .....	26
3-4-1 표준 모델 미디어 설치 방법.....	26
3-4-2 오토 커터(옵션) 모델 미디어 설치 방법.....	29
3-4-3 필러(옵션) 모델 미디어 설치 방법 .....	31
3-4-4 리와인더(옵션-후지 감기 전용) 모델 미디어 설치 및 제거 방법.....	34
3-4-5 외부 미디어 설치 방법 .....	39
3-5 리본 설치.....	40
3-5-1 리본 종류.....	40
3-5-2 리본 설치 방법 .....	41
3-5-3 리본 길이에 따른 하중 조절 방법 .....	43
3-5-4 리본 제거 방법 .....	44
3-6 인쇄 헤드 하중 조절 방법 .....	45

3-7 리본 가이드 조절 방법 .....	46
<b>4. 설정.....</b>	<b>48</b>
4-1 메뉴 구성 .....	48
4-2 메뉴 선택 방법.....	52
4-3 설정값 입력 방법(표준 모델).....	54
4-4 설정 메뉴 설명.....	56
4-5 인터페이스 메뉴 설명.....	61
4-5-1 시리얼 통신 .....	61
4-5-2 이더넷 통신 .....	62
4-5-3 무선 통신.....	64
4-5-4 블루투스 통신.....	67
4-6 센서 메뉴 설명.....	68
4-7 파일 메뉴 설명.....	69
4-7-1 저장 파일.....	69
4-7-2 트윈 기능.....	70
4-7-3 펌웨어 업데이트.....	75
4-8 도구 메뉴 설명.....	76
4-9 정보 메뉴 설명.....	79
<b>5. 세부 기능.....</b>	<b>80</b>
5-1 인쇄 일시 정지 및 인쇄 취소.....	80
5-1-1 인쇄 일시 정지/재개 기능 .....	80
5-1-2 인쇄 취소 기능 .....	81
5-2 미디어 자동 감지 .....	82
5-3 갭 센서 자동 보정 모드.....	82
5-4 블랙마크 센서 자동 보정 모드.....	84
5-5 미디어 센서 수동 보정 .....	85
5-6 센서 감도 .....	86
5-7 수신 데이터 출력 모드 .....	87
5-8 공장 초기화 .....	87
5-9 인쇄 대기 모드.....	88
5-9-1 인쇄 대기 모드설명 .....	88

5-9-2 인쇄 대기 모드에서 인쇄 준비 모드로 전환하는 방법.....	88
<b>6. 유지보수 .....</b>	<b>89</b>
6-1 프린터 청소 .....	89
6-2 인쇄 헤드 청소.....	90
6-3 플래튼 롤러 청소 .....	91
6-4 필러 모듈(옵션) 청소 .....	92
<b>7. 사양.....</b>	<b>93</b>
7-1 프린터 사양 .....	93
7-2 라벨 재질 사양.....	94

## 저작권

© BIXOLON Co., Ltd. 모든 권한을 소유합니다.

이 사용설명서와 제품에 사용된 저작물은 저작권법에 의해 보호되어 있습니다.

(주)빅솔론의 사전 서면 동의 없이 사용 설명서 및 제품에 사용된 저작물에 대한 일부 또는 전체를 무단으로 복제, 저장, 전송하는 것을 금합니다.

제공된 정보는 본 제품에만 해당되며 다른 제품에 대해서는 적용되지 않습니다.

또한 본 정보 사용으로 인해 발생하는 직/간접적 손해에 대해 책임지지 않습니다.

- 빅솔론 로고는 (주)빅솔론의 등록상표입니다.
- 모든 다른 상표 또는 제품 이름은 해당하는 회사 또는 조직의 상표입니다.

(주)빅솔론은 제품의 기능과 품질 향상을 위하여 지속적인 개선을 하고 있습니다.

이로 인하여 제품의 사양과 매뉴얼의 내용은 사전 통보 없이 변경될 수 있습니다.

## 사용시 주의사항

프린터와 같은 전자 제품은 정전기에 의해 쉽게 훼손될 수 있습니다.

정전기로부터 프린터를 보호하기 위해서는 프린터 후면 부에 케이블을 연결하거나 제거하기 전에 반드시 프린터 전원을 끄십시오. 만약 프린터가 정전기로부터 손상을 입었을 경우에는 가까운 구입처에 문의하십시오.

어린이가 있는 장소에서는 프린터를 사용하지 마십시오.

미디어 커버가 열린 상태로 프린터가 동작 시 의류, 목걸이, 반지, 시계, 사원증 등 구동부에 닿을 수 있는 모든 물체를 착용하지 마십시오. 또한 신체의 일부가 닿을 시 위험하오니, 프린터 동작 중에는 절대 가까이하지 마십시오. 구동부에 물체나 신체의 일부가 닿을 경우, 즉시 전원 코드를 분리 또는 제품 뒷편에 있는 전원 스위치를 꺼주십시오.

## A급 기기(업무용 방송 통신기기)

이 기기는 업무용(A급)으로 전자파 적합등록을 한 기기이오니 판매자 또는 사용자는 이 점을 주의하시기 바라며, 가정 외의 지역에서 사용하는 것을 목적으로 하며, 가정용 환경에서 사용하는 경우 전파간섭의 우려가 있습니다.

방송 통신기자재 적합성 평가 기준을 준수하기 위해 반드시 기기를 인체에서 20cm 이상 떨어진 곳에서 사용하십시오.

## KC 인증

[방송 통신기자재 등의 적합 인증서]

인증받은 자의 상호: 주식회사 빅솔론

기기의 명칭: 산업용 라벨 프린터

모델명: XT3-40

인증번호: ZJ100009-21001

제조사/제조국: 주식회사 빅솔론/한국

**주의 & 경고**



제품을 올바르게 사용하고 위험이나 물적 손해를 예방하기 위한 내용입니다. 반드시 지켜주시기 바랍니다.

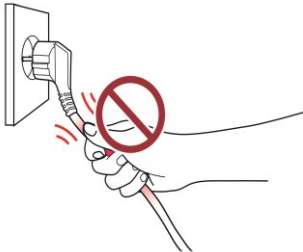
하나의 콘센트에 여러 제품을 동시에 연결하지 마세요. 헐거운 콘센트는 사용하지 마세요. 콘센트는 규격 제품을 사용하세요. 반드시 접지된 콘센트에 전원 코드를 연결하세요. 감전 및 화재의 위험이 있습니다.



반드시 빅솔론에서 공급하는 정품만 사용하세요. 유사품(재생품) 사용으로 인한 제품손상에 대한 품질 및 A/S 책임을 지지 않습니다.



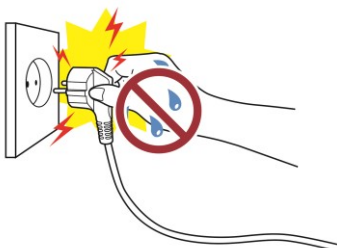
전원 코드를 무리하게 구부리거나 잡아당기지 마세요. 전원 코드가 흔들리지 않도록 안쪽 끝까지 정확히 꽂아주세요. 전원 코드를 콘센트에서 분리할 때에는 반드시 코드를 잡고 분리해 주세요. 제품 사용 중에는 전원 코드를 뽑지 마세요. 감전 및 화재의 위험이 있습니다.



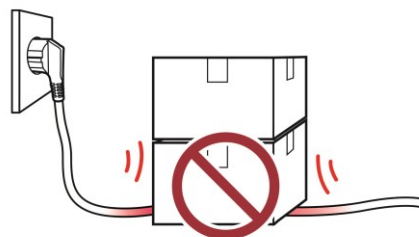
소형 액세서리 또는 포장물은 아이의 손에 닿지 않는 곳에 보관하세요. 아이가 삼키지 않도록 주의하세요. 제품을 잘못 다루어 부상의 위험이 있습니다. 만약 아이가 삼켰을 경우에는 즉시 의사와 상담하세요.



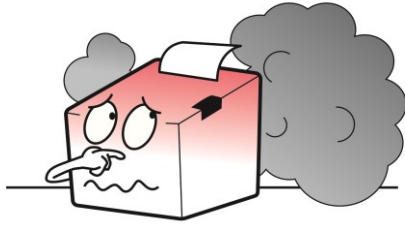
전원 코드를 꽂을 때 뽑을 때 젖은 손으로 만지지 마세요. 전원 코드의 핀 부위 또는 콘센트에 이물질이 묻어 있을 때에는 마른 천으로 깨끗이 닦아주세요. 감전 및 화재의 위험이 있습니다.



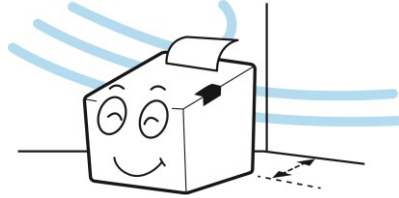
무거운 물건에 눌리지 않도록 주의하세요. 감전 및 화재의 위험이 있습니다.



제품에서 이상한 소리, 타는 냄새, 연기가 나면 즉시 전원을 끄고 전원 코드를 뽑아주세요. 제품을 떨어뜨리거나 외관이 파손된 경우 즉시 전원을 끄고 전원 코드를 뽑아주세요. 제품에 충격을 주지 마세요. **화재의 위험이 있습니다. 제품 손상의 위험이 있습니다.**



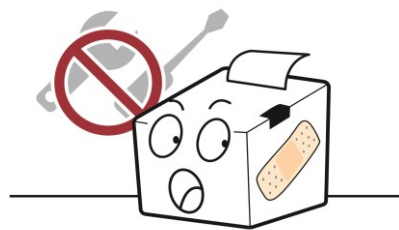
제품은 벽과 일정거리를 두어 통풍이 잘되는 곳에 설치하세요. 미세 먼지가 많이 발생하는 곳, 온도가 너무 높거나 낮은 곳, 습기나 물이 많은 곳, 장시간 연속적으로 사용하는 공방이나 역 등 특수한 장소에 설치된 제품은 주변 환경의 영향으로 심각한 품질 문제가 발생할 수 있습니다. 내부 온도 상승으로 인한 화재의 원인이 될 수 있습니다. 반드시 구입처에 문의 후 설치하세요.



제품이 넘어지지 않도록 고정된 장소에 설치하세요. 제품을 옮길 때에는 전원을 끄고 전원 코드 등 제품에 연결된 모든 선을 뽑아주세요. 제품을 들어서 옮길 때에는 떨어뜨리지 마세요. **제품 손상의 위험이 있습니다.**



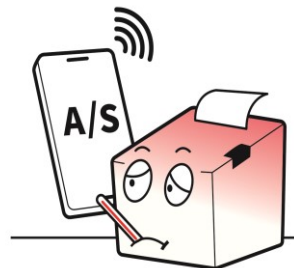
사용자 임의로 절대 분리, 수리, 개조하지 마세요. 수리가 필요할 때에는 구입처로 연락하세요.



제품 내부에 이물질이 들어가지 않도록 주의하세요. 제품 위에 무거운 물건이나 액체류나 금속류를 올려놓지 마세요. **화재의 위험이 있습니다. 제품 손상의 위험이 있습니다.**



제품의 문제가 생겼을 경우 구입처로 연락하세요. 또한, 빅솔론 홈페이지 (<http://www.bixolon.co.kr>) 에서 제품 수리 동영상을 제공하고 있습니다.



## 매뉴얼 안내

이 매뉴얼은 프린터의 기본적인 정보를 제공하고 설치, 사용, 점검하는 방법을 제공합니다. 사용자의 안전을 지키고 재산상의 손해를 막기 위해 본 설명서를 완전히 숙지한 뒤 제품을 사용하시기 바랍니다.

## 매뉴얼 사용 기호 안내



주의 및 경고

사용자의 사망 또는 신체적 손상, 심각한 재산상의 손상, 데이터 등의 정보 손상을 일으킬 가능성이 있는 내용을 설명합니다.



참고

제품의 기능과 성능에 대한 추가 정보를 설명합니다.




## 제품 안내

XT3-40 시리즈 프린터는 컴퓨터 주변기기와 같은 전자 제품과 연결하여 사용하도록 만들어졌습니다.

## 프린터의 주요특징

1. 산업용 라벨프린터
2. 열 전사/직접 감열 방식 인쇄
3. XT3-40: 최대 8ips(203mm/s) 인쇄 속도  
XT3-43: 최대 6ips(152mm/s) 인쇄 속도
4. 인쇄 폭/길이: 108mm/4,000mm(XT3-40), 105.7mm/2,000mm(XT3-43)
5. 미디어 폭/외경/내경/두께: 20~114mm/203mm/1~3인치/0.06~0.25mm
6. 리본 폭/길이/타입: 최대 110mm/450m/왁스, 왁스 레진, 레진, 아웃사이드, 인사이드
7. 이동형 투과형 센서, 이동형 반사형 센서
8. 128MByte Flash/128MByte SDRAM
9. 2.4인치 컬러 그래픽 TFT LCD + 키패드
10. 옵션: 오토 커터, 필러, 리와인더(필러 포함)
11. 다양한 유, 무선 인터페이스 지원
  - 표준: USB & 시리얼 & 이더넷
  - 옵션: 패러럴, 블루투스, 무선랜

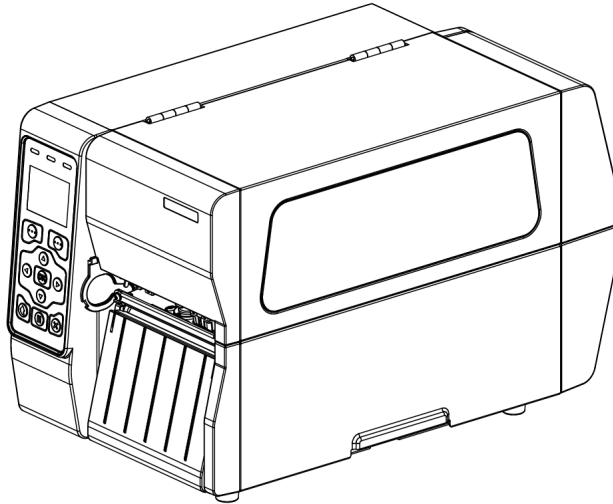
## 제품 사용 기호 안내

	AC (교류)
	DC (직류)
	USB

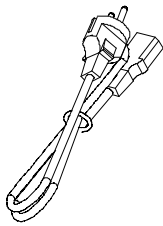
# 1. 내용물 확인

아래 그림에 있는 품목이 프린터 포장 상자에 모두 포함되어 있어야 합니다.  
손상되거나 빠진 품목이 있으면 구입처에 문의하십시오.

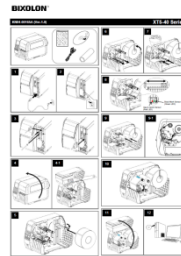
## 제품



## 기본 구성품



전원코드



퀵 매뉴얼

## 옵션 구성품



시리얼(RS-232C) 케이블



패러럴(IEEE1284) 케이블

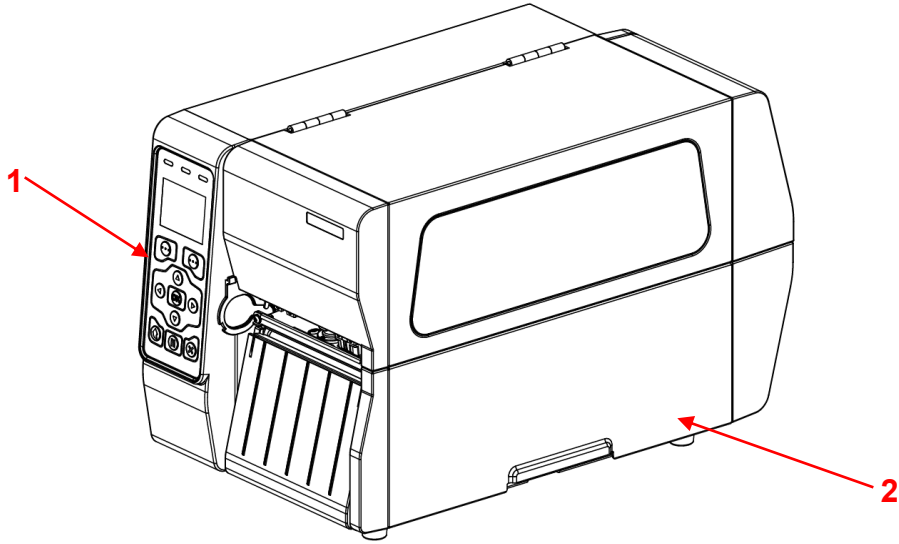


USB 케이블

## 2 제품의 주요 명칭

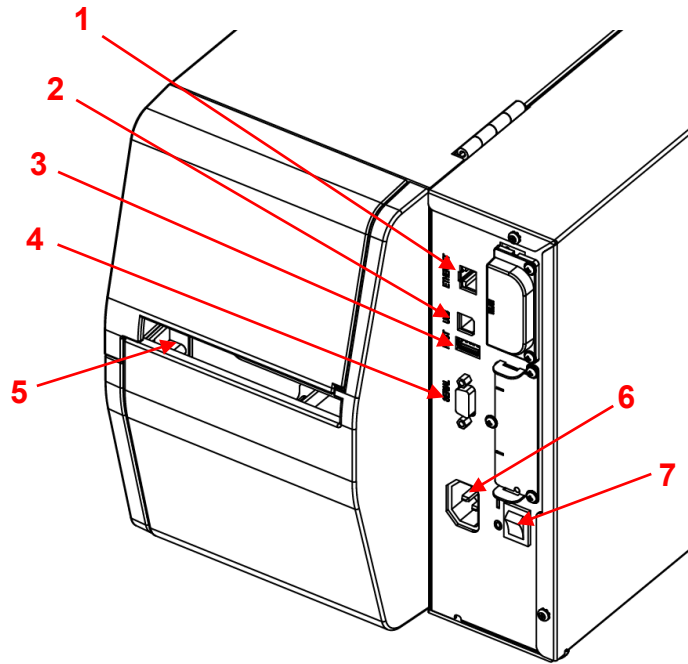
### 2-1 프린터 주요 명칭

전면



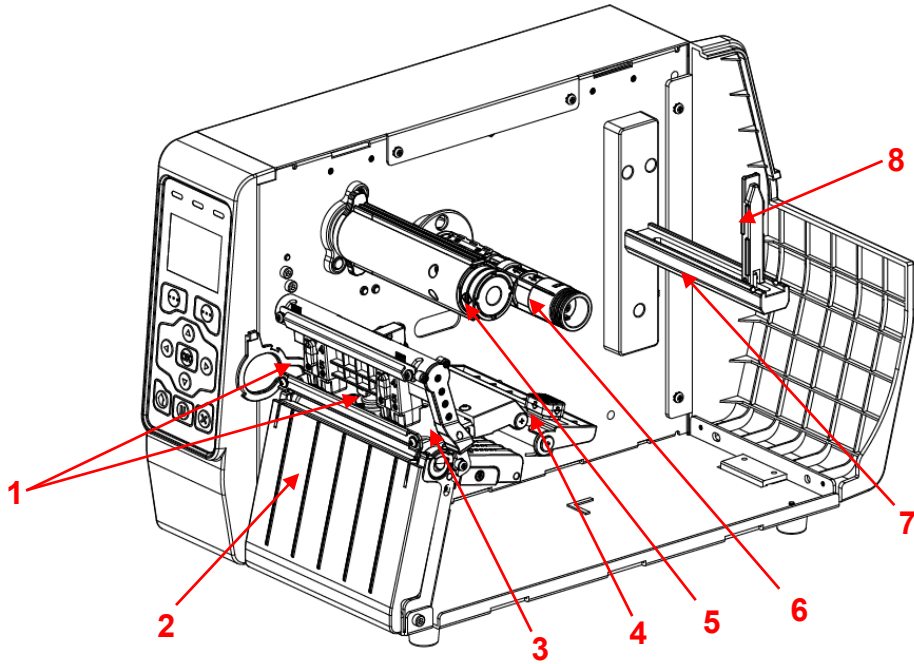
1	제어판	2	미디어 커버
---	-----	---	--------

후면

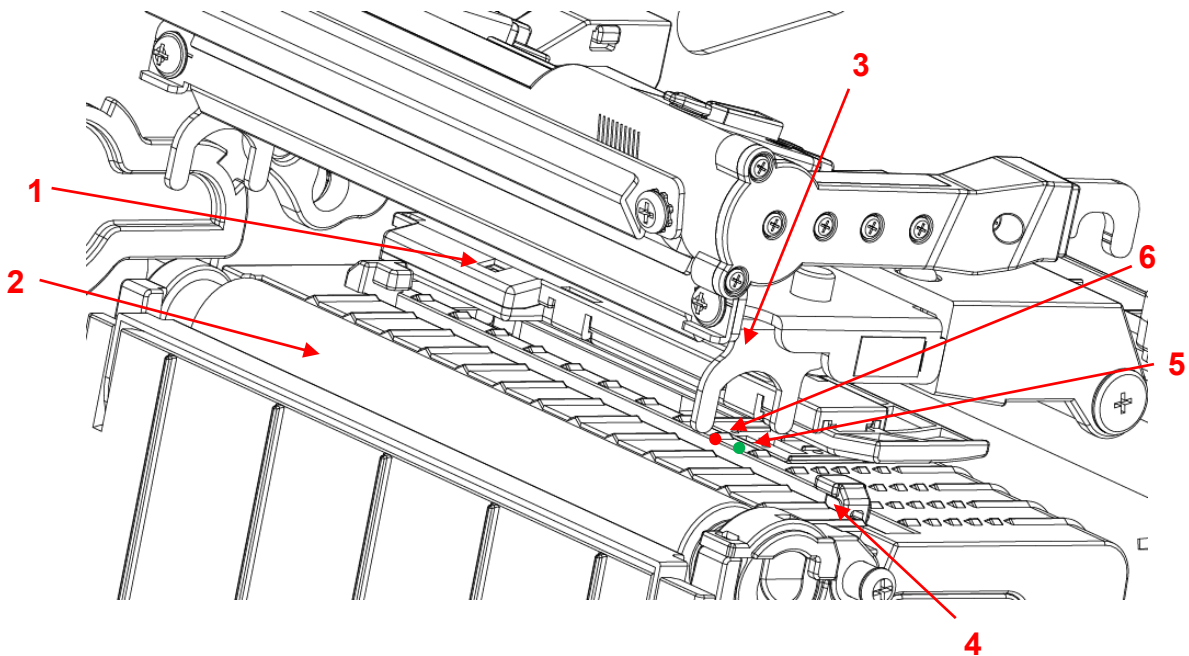


<b>1</b>	이더넷 포트	<b>5</b>	외부 미디어 투입구
<b>2</b>	USB 포트	<b>6</b>	전원 커넥터
<b>3</b>	USB 호스트 포트	<b>7</b>	전원 스위치
<b>4</b>	시리얼(RS-232C) 포트		

**내부**

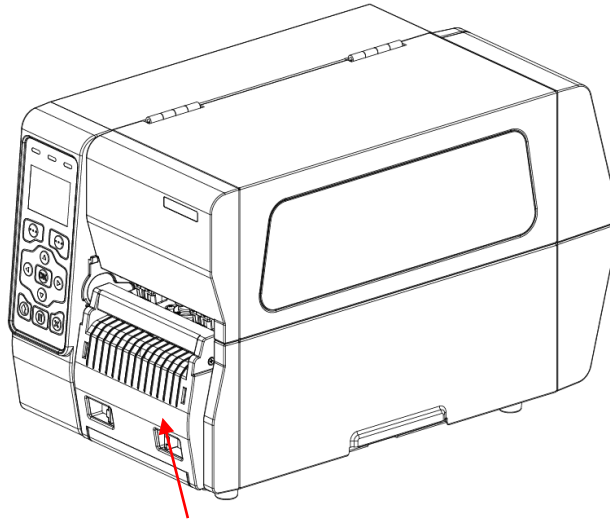


<b>1</b>	인쇄 헤드 하중 조절 장치	<b>5</b>	리본 테이크업 스피들
<b>2</b>	커버 STD	<b>6</b>	리본 공급 스피들
<b>3</b>	인쇄 헤드 레버	<b>7</b>	미디어 홀더
<b>4</b>	후면 미디어 가이드	<b>8</b>	미디어 고정 가이드

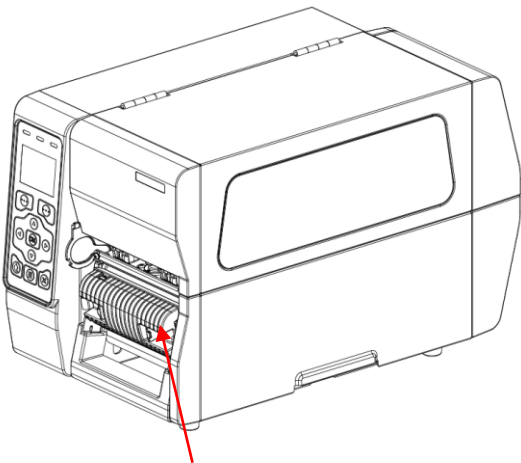


<b>1</b>	리본 센서	<b>4</b>	전면 미디어 가이드
<b>2</b>	플래튼 롤러	<b>5</b>	블랙 마크 센서 (녹색 LED)
<b>3</b>	인쇄 헤드	<b>6</b>	갭 & 노치 센서 (적색 LED)

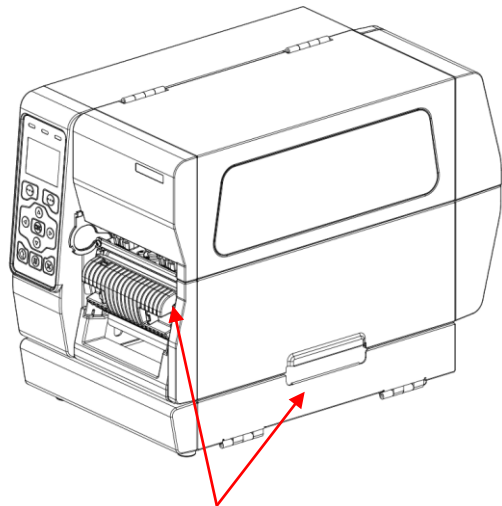
**프린터 옵션**



**오토 커터**



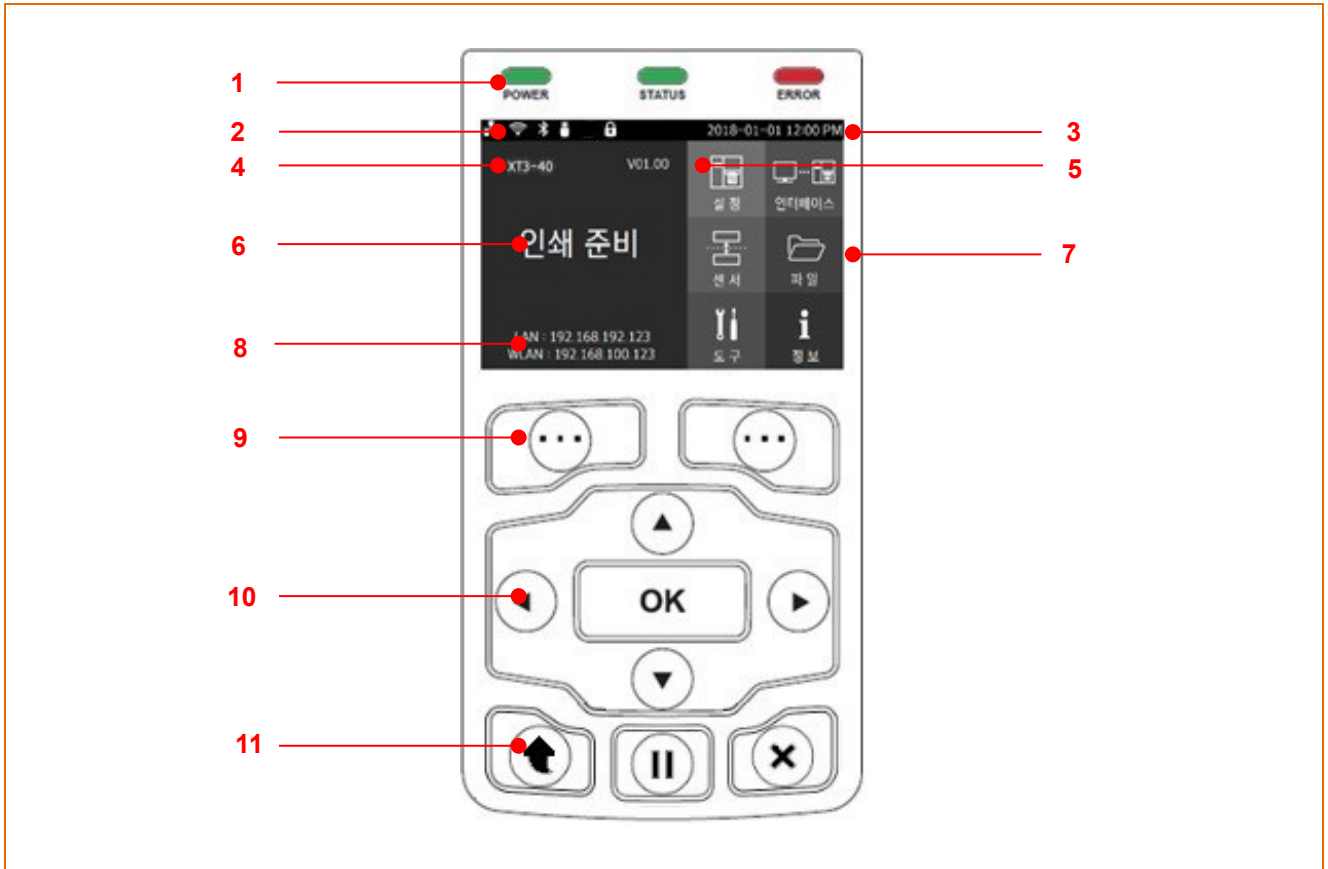
**필터**



**필터 + 리와인더**

2-2 조작부 주요 명칭




2-2-1 제어판



번호	설명
1	프린터 상태 LED
2	인터페이스 상태 아이콘
3	날짜, 시간
4	모델명
5	펌웨어 버전
6	프린터 상태
7	메인 아이콘
8	이더넷 IP, 무선랜 IP
9	기능 버튼
10	방향 버튼, 선택 버튼
11	프린터 동작 버튼

**2-2-2 상세 설명**

**2-2-2-1 상태 LED**

목록	상태	설명
 POWER	켜짐	프린터 전원 켜짐
	꺼짐	프린터 전원 꺼짐
 STATUS	켜짐	데이터 수신 대기 상태
	깜박임	데이터 수신 중
 ERROR	깜박임	프린터 에러
	꺼짐	정상 작동

**2-2-2-2 인터페이스 상태 아이콘**

목록	상태	설명
	켜짐	이더넷이 연결되어 있음
	꺼짐	이더넷이 연결되어 있지 않음
	켜짐	AP에 연결되지 않음
	꺼짐	무선랜 통신이 지원되지 않음
	켜짐	AP에 연결됨, 신호 세기: 4
	켜짐	AP에 연결됨, 신호 세기: 3
	켜짐	AP에 연결됨, 신호 세기: 2
	켜짐	AP에 연결됨, 신호 세기: 1
	켜짐	블루투스가 호스트에 연결되지 않음
	꺼짐	블루투스 통신이 지원되지 않음
	켜짐	블루투스가 호스트에 연결됨
	켜짐	USB 장치가 연결 되어 있음
	꺼짐	USB 장치가 연결 되어 있지 않음
	켜짐	암호 기능 활성화 되어 있음
	꺼짐	암호 기능 비활성화 되어 있음

2-2-2-3 날짜, 시간 (RTC clock)

목록	설명
YYYY-MM-DD	날짜 표시
12:00 AM/PM	시간 표시



2-2-2-4 모델명

목록	설명
XT3-40	모델명 표시

2-2-2-5 펌웨어 버전

목록	설명
V01.00	펌웨어 버전 표시

2-2-2-6 프린터 상태

목록	설명
인쇄 준비	인쇄 대기 상태
커버 닫힘 모드	사용자 입력 대기 상태 -  버튼: 미디어 금지 없이 인쇄 대기모드 진입 -  버튼: 미디어 한 장을 금지 후 대기모드로 진입
인쇄 중	인쇄 중인 상태
일시 정지	인쇄 일시 정지 상태
취소	인쇄 취소 상태
펌웨어 다운로드 중	펌웨어 다운로드 상태
인쇄 헤드 열림	프린터 인쇄 헤드가 열린 상태
인쇄 헤드 과열	프린터 인쇄 헤드가 최고 온도에 도달한 상태
인쇄 헤드 과냉	프린터 인쇄 헤드가 최저 온도에 도달한 상태
오토 커터 걸림	오토 커터 날에 미디어가 걸린 상태
미디어 없음	미디어가 올바르게 설치되지 않은 상태
리본 없음	리본이 올바르게 설치되지 않은 상태
미디어 걸림	미디어가 걸려 정상 출력되지 않은 상태
센싱 에러	미디어가 정상적으로 인식되지 않은 상태

2-2-2-7 메인 아이콘

목록		설명
	설정	프린터 설정
	인터페이스	인터페이스 설정
	센서	센서 설정
	파일	파일 설정
	도구	부가 기능 및 기타 설정
	정보	프린터 정보 제공

2-2-2-8 이더넷 IP, 무선랜 IP

목록	설명
LAN: 192.168.100.123	이더넷 IP 표시
무선랜: 192.168.100.123	무선랜 IP 표시 (무선랜이 지원 될 경우에만 표시)




2-2-2-9 기능버튼

목록	설명
	선택, 취소, 저장, 삭제 기능

2-2-2-10 방향버튼, 선택버튼

목록	설명
	<p>메뉴 이동 및 선택 기능</p>

2-2-2-11 프린터 동작버튼

목록	설명
	<p>가볍게 눌렀다 떼면 라벨이 한 장 급지 됨</p>
	<p>인쇄 중 2초간 누른 상태를 유지하면 인쇄 작업이 일시 정지됨</p>
	<p>인쇄 중 2초간 누른 상태를 유지하면 인쇄 작업이 취소됨</p>

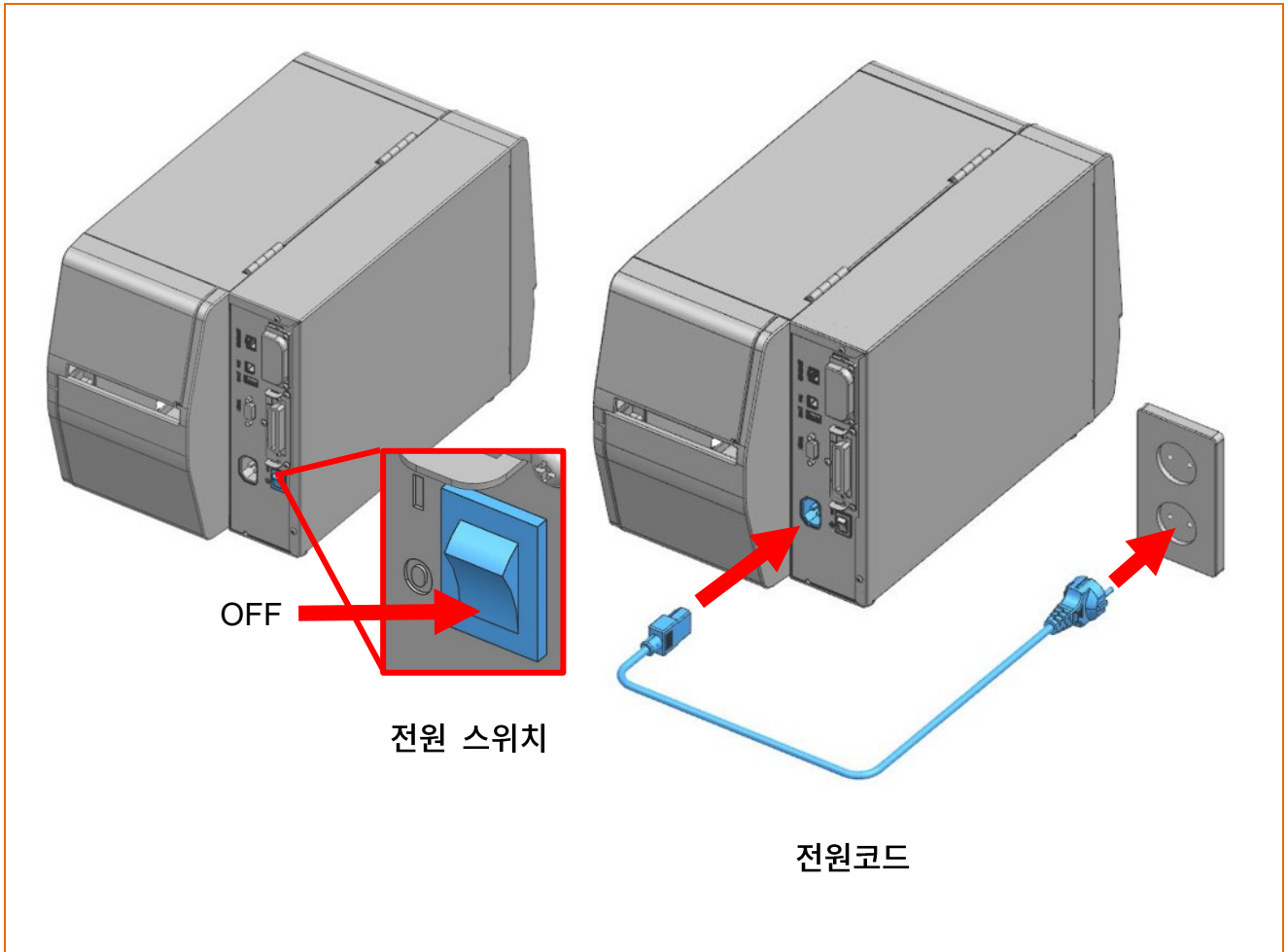
## 3. 설치 및 사용방법

### 3-1 프린터 설치 장소

- 다음 조건을 만족하는 장소에 프린터를 설치하십시오.
  - 환기가 잘 되도록 프린터 주위에 충분한 공간을 두십시오.
  - 프린터의 뒷면 또는 바닥 면 주변에 공기 순환을 방해할 수 있는 물체를 가까이 두지 마십시오.
  - 바닥이 평평하고 수평인 곳에 설치하십시오.
  - 습한 환경은 피해서 설치하십시오.
  - 무선통신의 프로토콜 표준이나 지정된 최대 거리를 초과하지 않도록 설치하십시오.
  - 안정적인 무선통신을 위해 물리적 장애물(벽, 물체 등)이 없는 곳에 설치하십시오.

3-2 전원 연결

- 프린터에 전원을 다음과 같이 연결하십시오.



- 1) 프린터의 전원 스위치를 꺼주십시오.
- 2) 프린터의 전원 커넥터에 전원 코드를 연결하십시오.
- 3) 전원 코드를 벽에 있는 전원 콘센트에 연결하십시오.



- 개인 및 장비의 안전을 위해, 설치하려는 국가 또는 지역에 맞는 전원 코드를 사용하십시오.
- 프린터에 전원 코드를 연결하기 전에 반드시 프린터 전원을 꺼주십시오.  
심각한 전기적 손상 및 신체 상해가 발생할 수 있습니다.
- 습한 환경에서 프린터 및 전원 공급장치를 작동하지 마십시오.  
심각한 전기적 손상 및 신체 상해가 발생할 수 있습니다.
- 전원 공급 장치 규격에 벗어나는 입력 전압을 연결하지 마십시오.  
제품 손상 및 화재의 원인이 됩니다.

**3-3 인터페이스**

차폐된 케이블은 전기 노이즈의 방사 및 수신을 방지하기 위해 필요합니다. 케이블에서 전기 노이즈가 감지되는 현상을 최소화하기 위해 가능한 짧은 통신 케이블을 사용하십시오.



- 시리얼(RS-232C) 케이블 (1.8m 이하 권장)
  - 패러럴(IEEE1284) 케이블  
(Ferrite core가 적용된 1.8m 이하 권장)
  - USB B-Type 케이블 (1.8m 이하 권장)
  - LAN (이더넷) 케이블 (3m 이하, CAT-5 등급 이상의 UTP 케이블)
- 
- 차폐되지 않은 통신 케이블을 연결하는 것은 EMC 기준에 저촉됩니다.  
반드시 당사가 승인한 케이블을 사용하십시오.

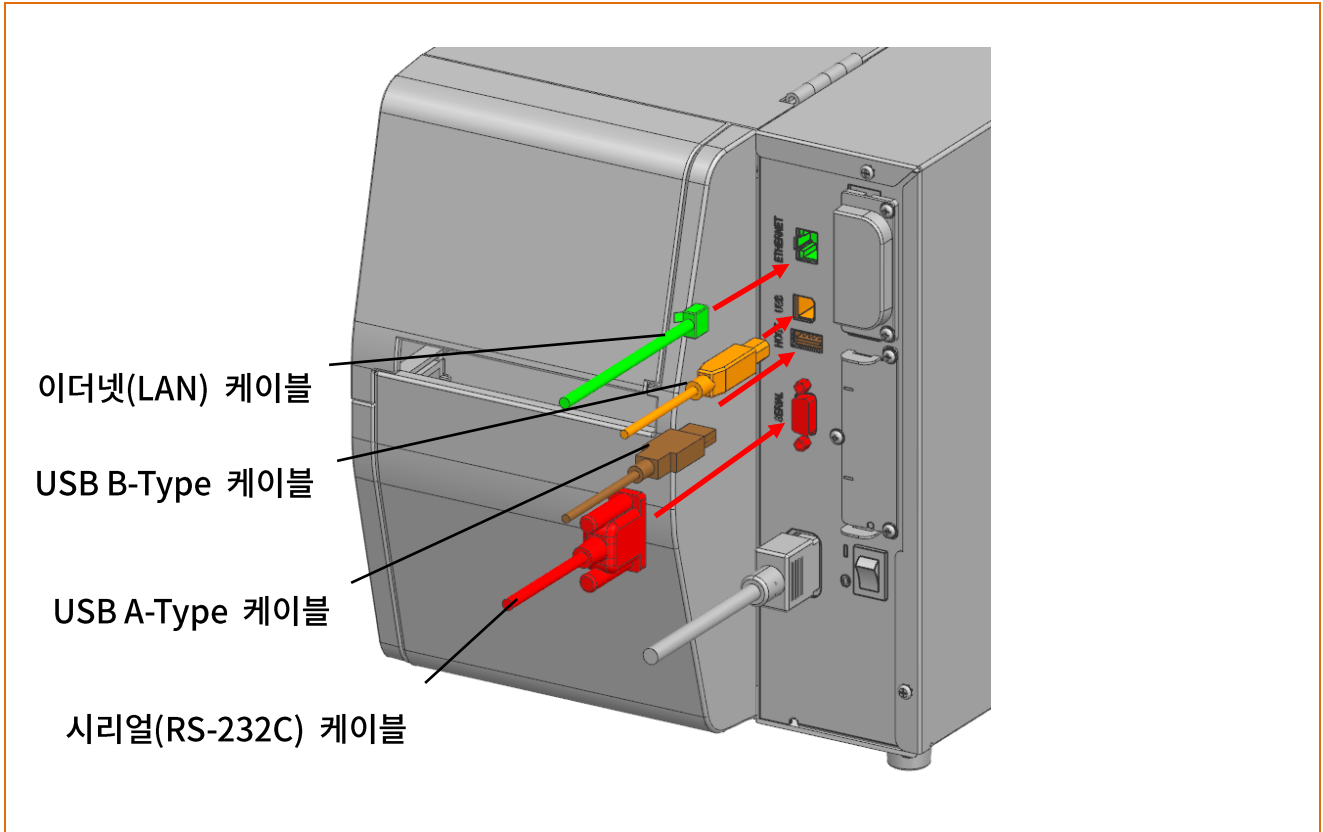


- 통신 케이블은 전기 노이즈 및 전자파 간섭 원인이 될 수 있는 물체와 묶어 놓지 마십시오. 프린터가 손상될 수 있습니다.
- 프린터 전원을 종료한 상태로 통신 케이블을 연결 및 분리하십시오. 심각한 전기적 손상 및 신체 상해가 발생할 수 있습니다.

3-3-1 표준 인터페이스

이 프린터에 사용 가능한 통신의 종류는 다음과 같습니다.

- LAN(이더넷) 케이블 / USB B-Type & USB A-Type 케이블 / 시리얼(RS-232C) 케이블



- 1) 프린터의 전원을 꺼주십시오.
- 2) 사용할 통신 케이블들을 프린터의 통신 커넥터에 꽂아 주십시오.
  - 이더넷 포트에 LAN(이더넷) 케이블을 연결하십시오.
  - USB 포트에 USB B-Type 케이블을 연결해 주십시오.
  - USB 포트에 USB A-Type 케이블을 연결해 주십시오.
  - 시리얼 포트에 시리얼(RS-232C) 케이블을 연결하고 양쪽 나사를 조여 주십시오.

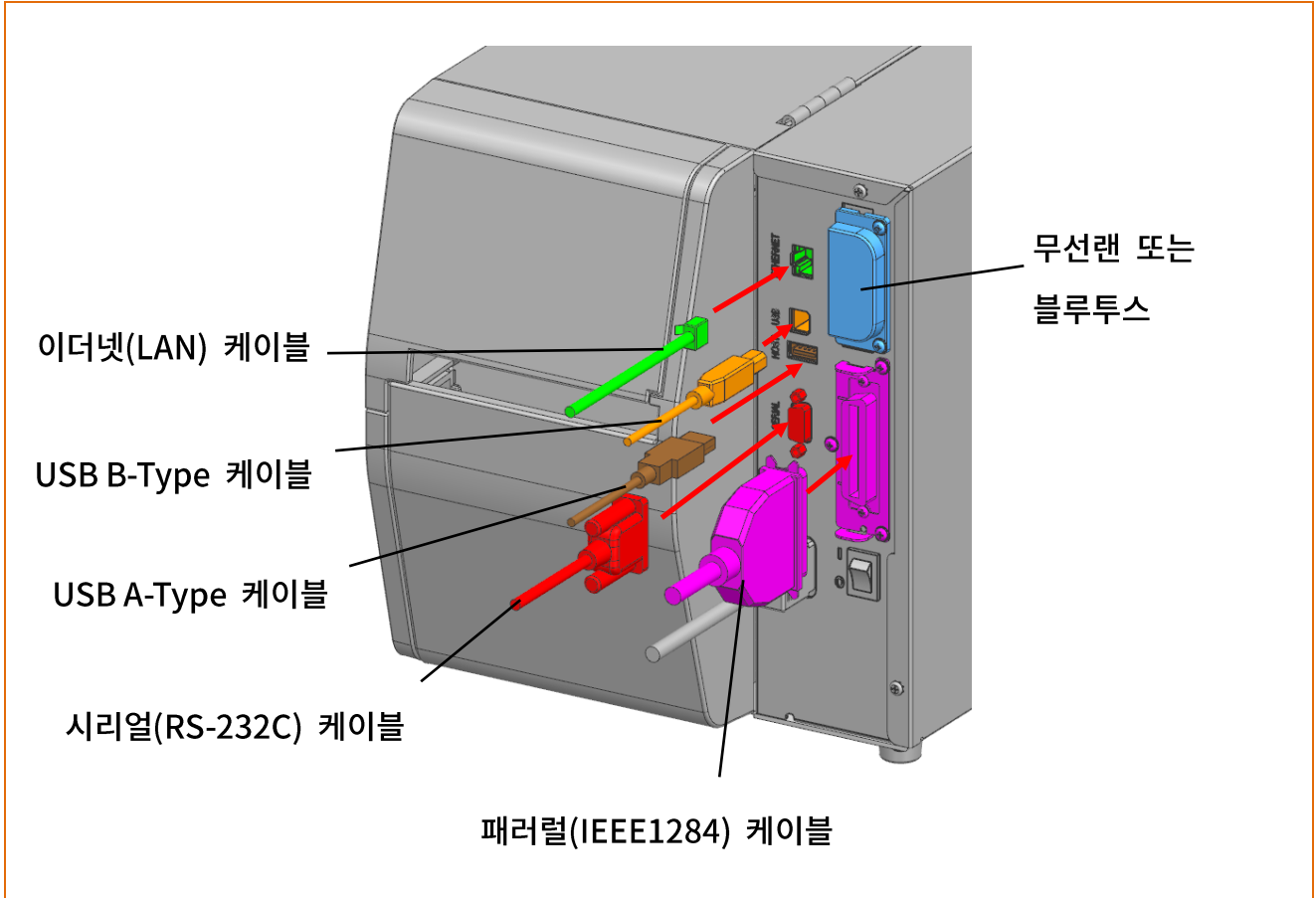


신체 표면 또는 기타 표면에 축적되는 정전기 에너지가 방전에 의해  
제품의 전자부품이 손상될 수 있습니다.

**3-3-2 옵션 인터페이스**

이 프린터에 사용 가능한 통신의 옵션 종류는 다음과 같습니다.

- LAN(이더넷) 케이블 / USB B-Type & UBS A-Type 케이블 / 시리얼(RS-232C) 케이블
- 무선랜 / 블루투스 / 패러럴(IEEE1284) 케이블



- 1) 프린터의 전원을 꺼주십시오.
- 2) 사용할 통신케이블들을 프린터의 통신 커넥터에 꽂아 주십시오.
  - 이더넷 포트에 LAN(이더넷) 케이블을 연결하십시오.
  - USB 포트에 USB B-Type 케이블을 연결해 주십시오.
  - USB 포트에 USB A-Type 케이블을 연결해 주십시오.
  - 시리얼 포트에 시리얼(RS-232C) 케이블을 연결하고 양쪽 나사를 조여 주십시오.
  - 패러럴 포트에 패러럴(IEEE1284) 케이블을 연결하고 양쪽 클립을 결합해 주십시오.
  - 무선 인터페이스의 경우 별도의 케이블 연결이 필요하지 않습니다.



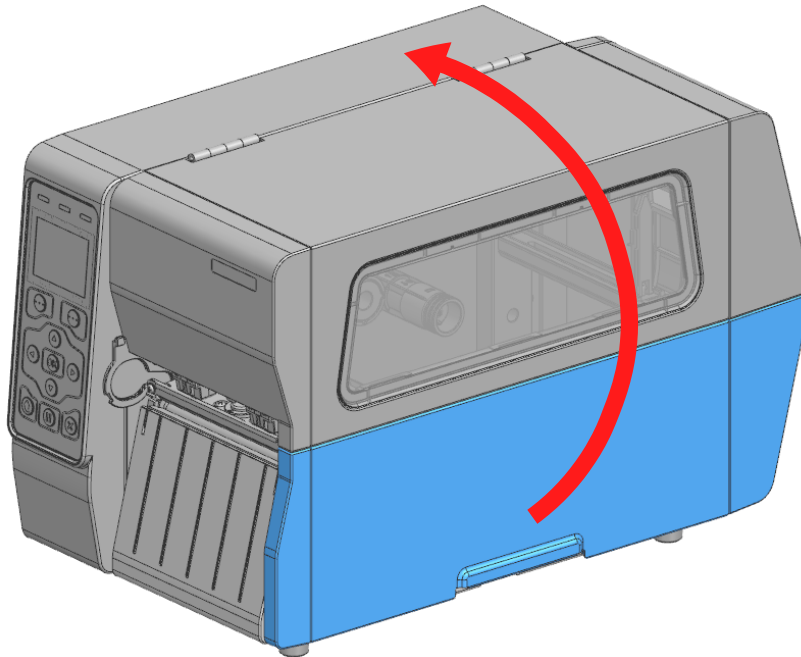
신체 표면 또는 기타 표면에 축적되는 정전기 에너지가 방전에 의해 제품의 전자부품이 손상될 수 있습니다.

3-4 미디어 설치

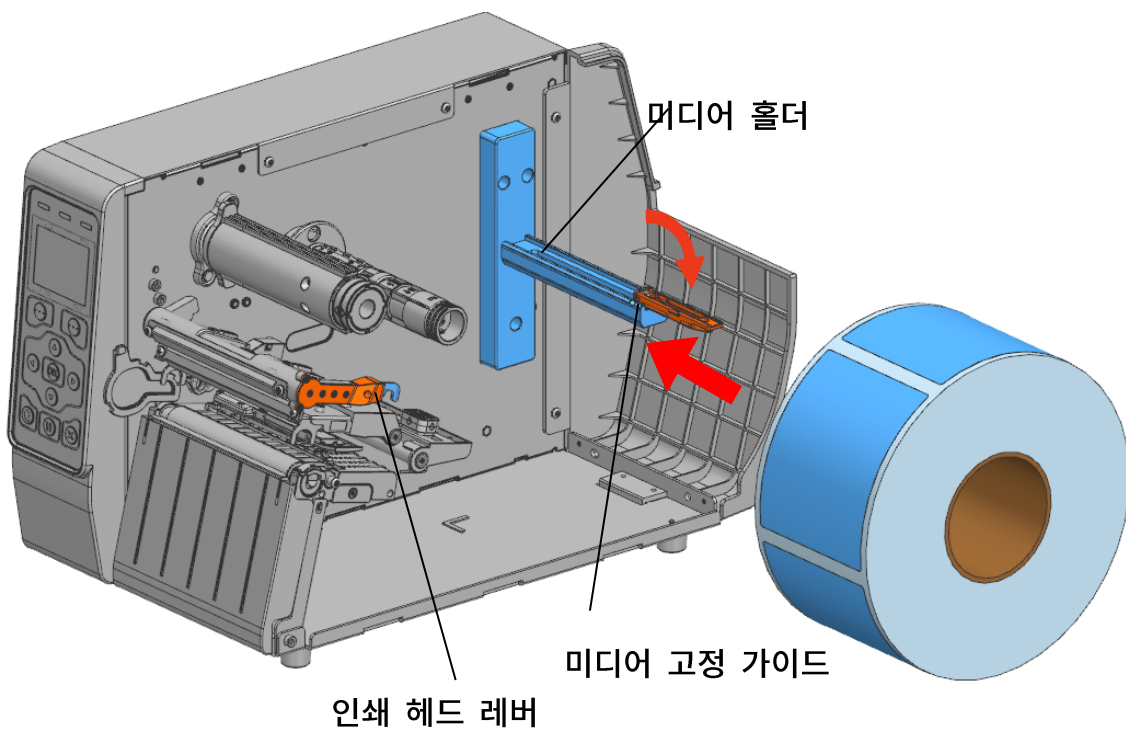
3-4-1 표준 모델 미디어 설치 방법

표준 모델의 미디어 설치 방법은 다음과 같습니다.

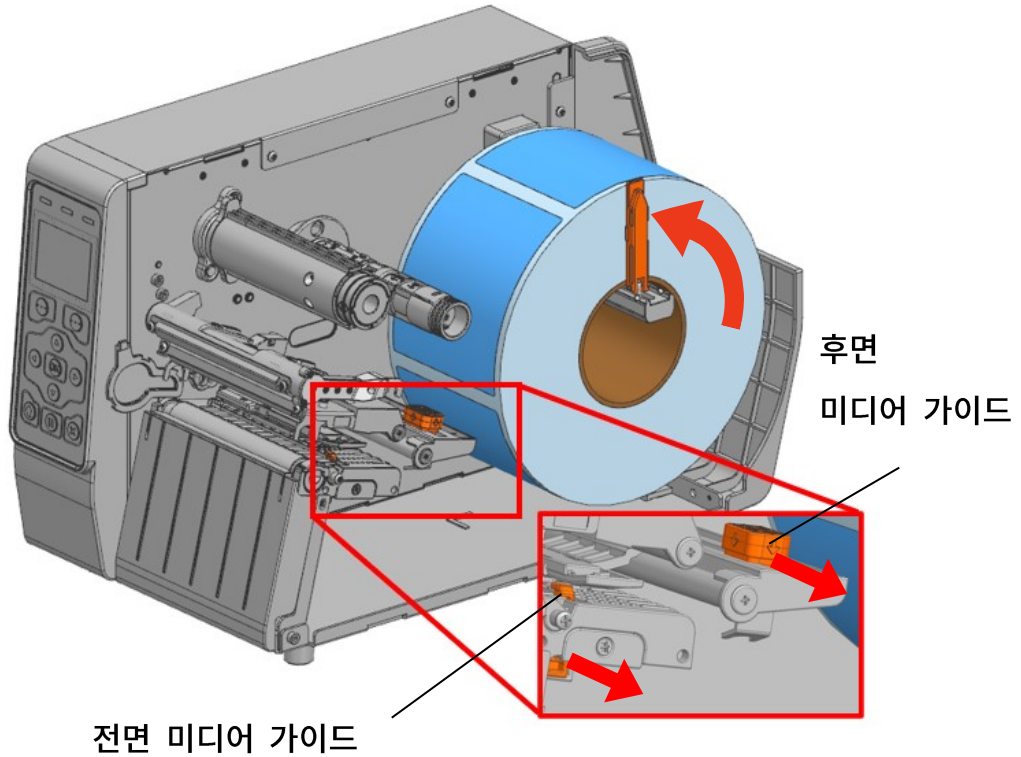
1) 미디어 커버를 열어 주십시오.



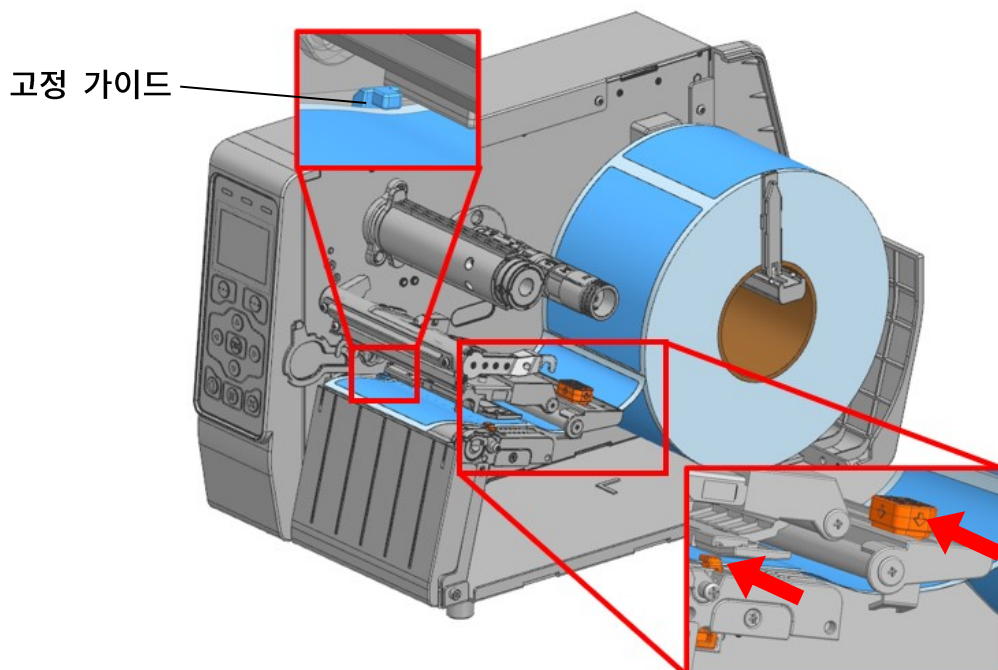
2) 인쇄 헤드 레버를 열어 주십시오. 미디어 고정 가이드를 내리고, 미디어 홀더에 인쇄면이 위를 향하도록 미디어를 설치하십시오.



- 3) 미디어 고정 가이드를 올린 후, 홀더가 미디어에 밀착되도록 밀어주십시오.  
전면 & 후면 미디어 가이드를 우측 방향으로 밀어주십시오.  
-후면 미디어 가이드는 누른 상태에서 밀어주십시오.

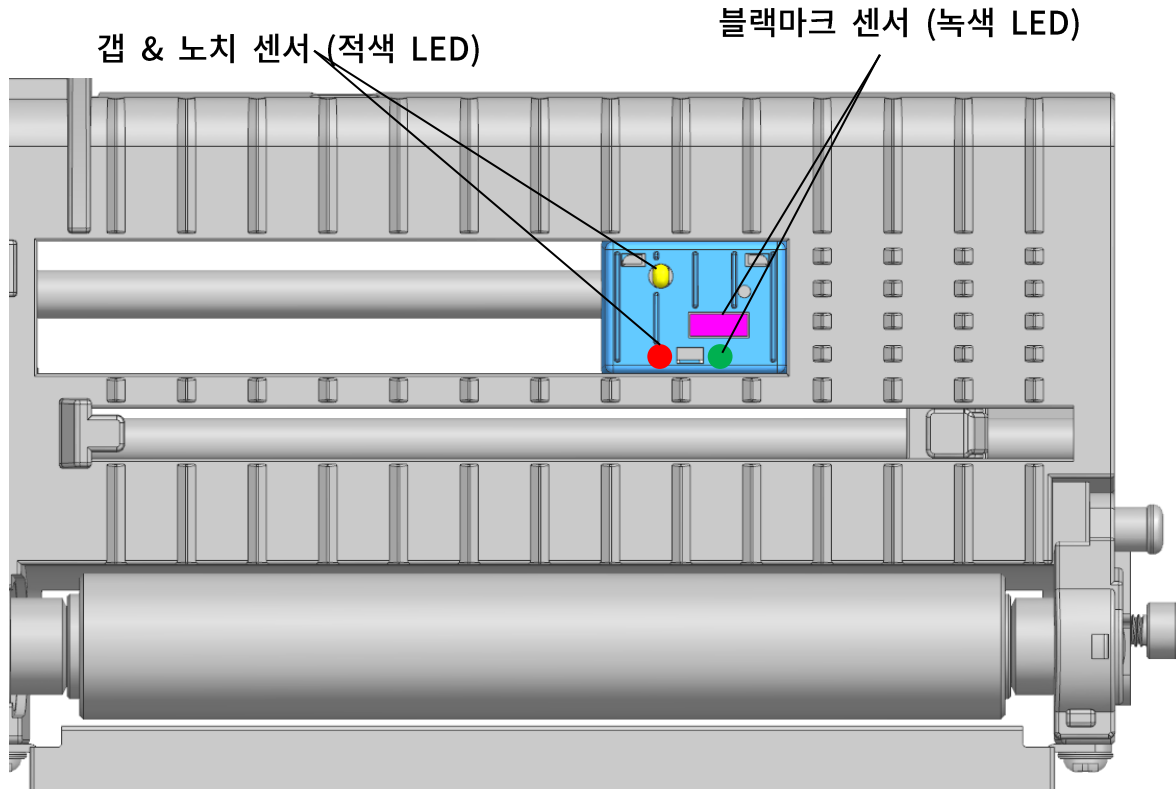


- 4) 미디어를 고정 가이드 안에 넣은 후, 전면 & 후면 미디어 가이드를 미디어 쪽에 맞게 조절하십시오.



5) 미디어의 갭/블랙 마크를 감지할 수 있도록 센서 위치를 조절합니다.

센서의 위치는 센서(갭 & 노치 센서, 블랙마크 센서) 후면 부 레버를 이용하여 조절이 가능하며, 센서 위치는 LED 색상으로 확인합니다.



6) 인쇄 헤드 레버 및 미디어 커버를 닫아주십시오.



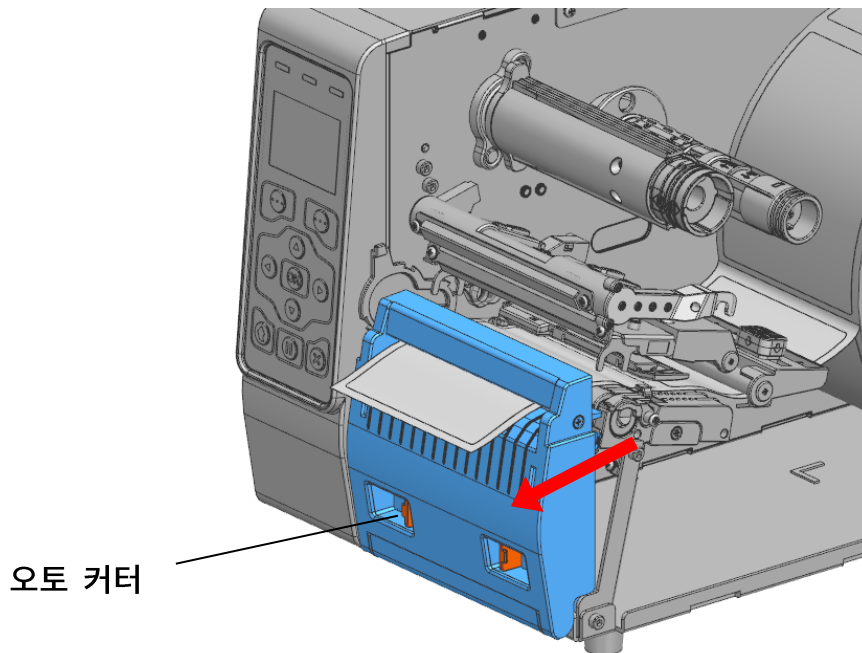
- 커버를 열거나 닫을 때, 손가락이 끼지 않도록 주의하십시오.
- 프린터가 동작하는 동안에는 인쇄 헤드 레버를 열지 마십시오.  
프린터가 손상될 수 있습니다.
- 프린터가 데이터를 받고 있지 않을 때 미디어를 교환하십시오.  
데이터 손실이 발생할 수 있습니다.
- 프린터가 동작하는 동안 인쇄 헤드 부분은 매우 뜨거워져 있으므로,  
전원을 끄고 완전히 식혀 주십시오.  
인쇄헤드가 뜨거워 심각한 화상을 입을 수 있습니다.

## 3-4-2 오토 커터(옵션) 모델 미디어 설치 방법

인쇄한 미디어를 자르기 위해 오토 커터를 사용합니다.

오토 커터(옵션) 모델의 미디어 설치 방법은 다음과 같습니다.

- 1) '3-4-1 표준 모델 미디어 설치 방법'을 참고하여 미디어 설치, 미디어 가이드 및 센서 위치를 조절하십시오.
- 2) 그림과 같이 오토 커터 내에 미디어를 설치하십시오.



- 3) 인쇄 헤드 레버, 미디어 커버를 닫아주십시오.

- 커버를 열거나 닫을 때, 손가락이 끼지 않도록 주의하십시오.
- 프린터가 동작하는 동안에는 인쇄 헤드 레버를 열지 마십시오.  
프린터가 손상될 수 있습니다.
- 프린터가 데이터를 받고 있지 않을 때 미디어를 교환하십시오.  
데이터 손실이 발생할 수 있습니다.
- 절단 기능을 수행하고 있는 도중에 절대 물체 또는 손가락을 넣지  
마십시오. 심각한 신체 상해가 발생할 수 있습니다.
- 손으로 커터 날을 만지지 않도록 주의하십시오.  
신체 상해가 발생할 수 있습니다.
- 프린터가 동작하는 동안 인쇄 헤드 부분은 매우 뜨거워져  
있으므로, 전원을 끄고 충분히 식혀 주십시오.  
인쇄헤드가 뜨거워 심각한 화상을 입을 수 있습니다.  
전원을 끄고 완전히 식혀 주십시오.  
인쇄헤드가 뜨거워 심각한 화상을 입을 수 있습니다.

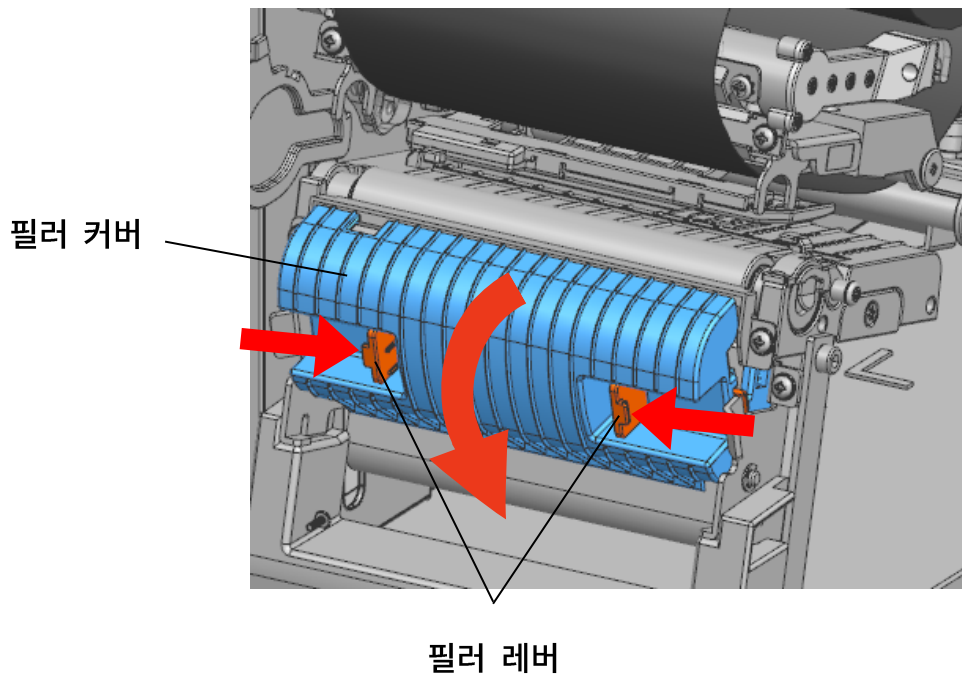


**3-4-3 필터(옵션) 모델 미디어 설치 방법**

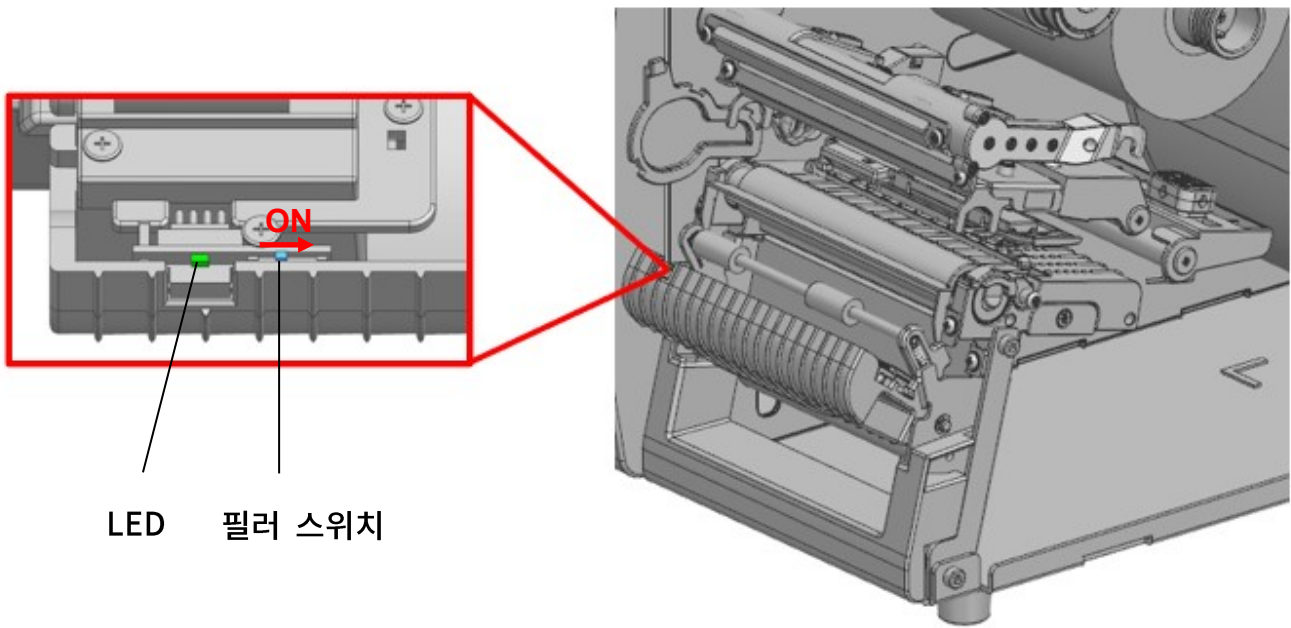
인쇄한 미디어를 자동으로 후지와 분리시키기 위해 필터를 사용합니다.

필터(옵션) 모델의 미디어 설치 방법은 다음과 같습니다.

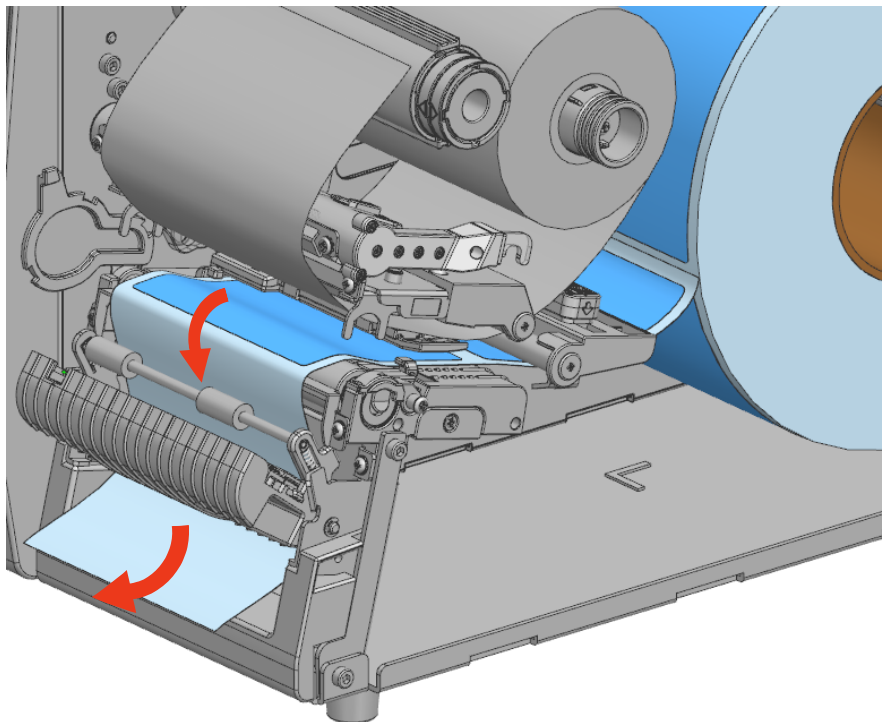
- 1) '3-4-1 표준 모델 미디어 설치 방법'을 참고하여 미디어 설치, 미디어 가이드 및 센서 위치를 조절하십시오.
- 2) 좌우 필터 레버를 눌러서 필터 커버를 열어주십시오.



3) 필러 스위치를 ON으로 이동하십시오. 이 때 LED가 점등되는지 확인하십시오.

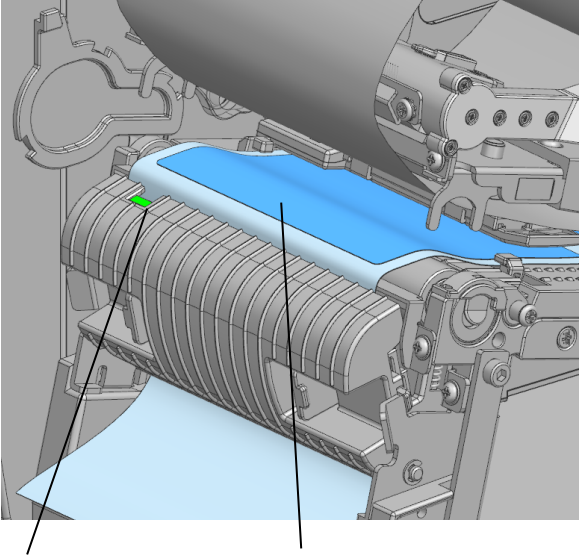


4) 라벨 미디어 여러 장을 제거하고, 그림과 같이 미디어의 후지를 넣어주십시오.

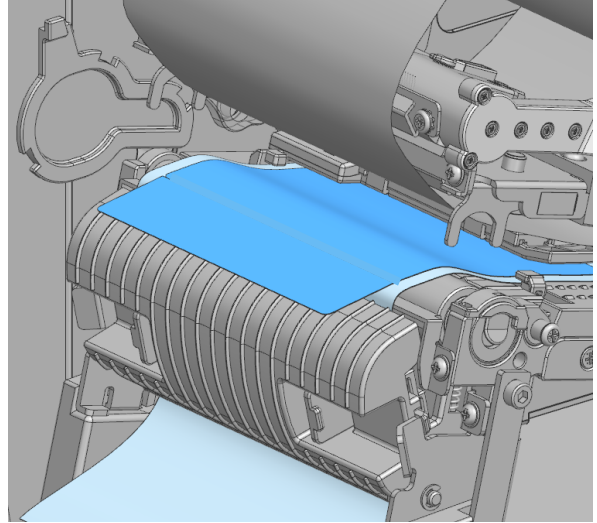


5) 필러 커버를 딸깍 소리가 날 때까지 닫아주십시오.

**(O)**



**(X)**



필러 센서

미디어가 필러 센서를  
가리지 않도록 주의 하십시오.

6) 인쇄 헤드 레버, 미디어 커버를 닫아주십시오.



- 커버를 열거나 닫을 때, 손가락이 끼지 않도록 주의하십시오.
- 프린터가 동작하는 동안에는 인쇄 헤드 레버를 열지 마십시오.  
프린터가 손상될 수 있습니다.
- 프린터가 데이터를 받고 있지 않을 때 미디어를 교환하십시오.  
데이터 손실이 발생할 수 있습니다.
- 필러 기능은 라벨 미디어에만 사용 가능합니다.
- 필러 스위치 ON 상태 시, 프린트된 라벨을 필러에서 제거하지 않으면 다음  
라벨이 인쇄되지 않습니다.
- 필러 스위치 OFF 상태 시, 필러가 정상적으로 작동하지 않습니다.
- 프린터가 동작하는 동안 인쇄 헤드 부분은 매우 뜨거워져 있으므로,  
전원을 끄고 충분히 식혀 주십시오.  
인쇄 헤드가 뜨거워 심각한 화상을 입을 수 있습니다.

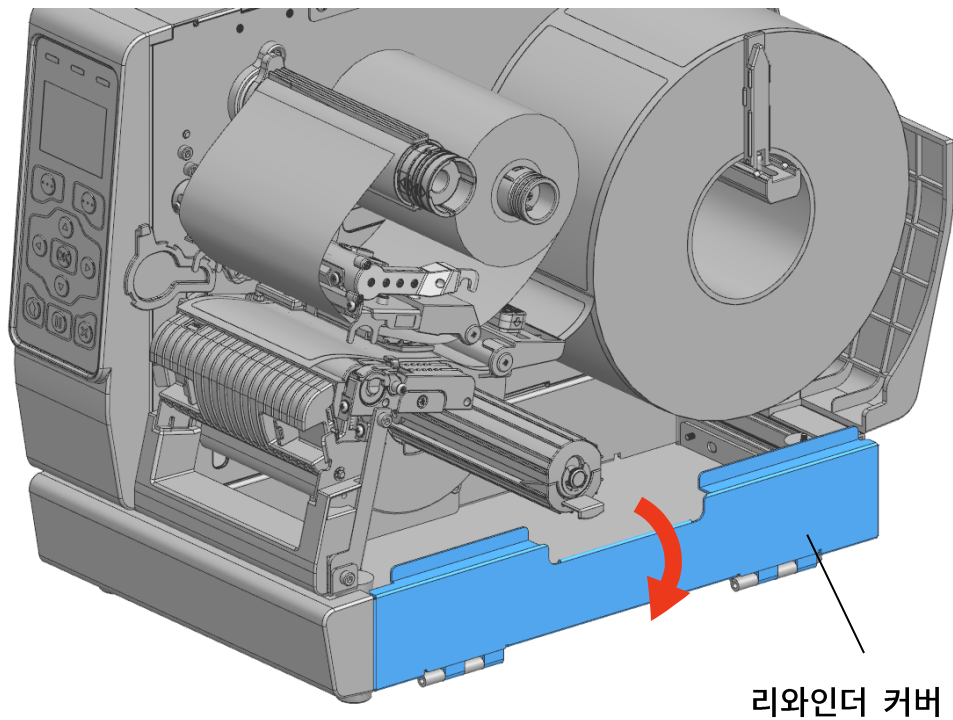
## 3-4-4 리와인더(옵션-후지 감기 전용) 모델 미디어 설치 및 제거 방법

인쇄한 미디어의 후지를 자동으로 되감기 위해 리와인더를 사용합니다.

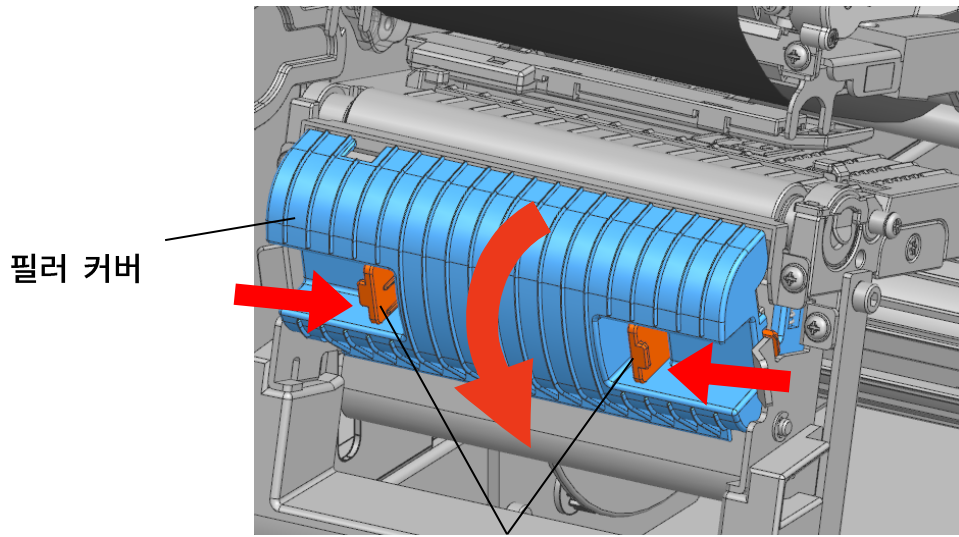
리와인더(옵션) 모델의 미디어 설치 방법은 다음과 같습니다.

### ○ 미디어 설치 방법

- 1) '3-4-1 표준 모델 미디어 설치 방법'을 참고하여 미디어 설치, 미디어 가이드 및 센서 위치를 조절하십시오.
- 2) 리와인더 커버를 열어 주십시오.

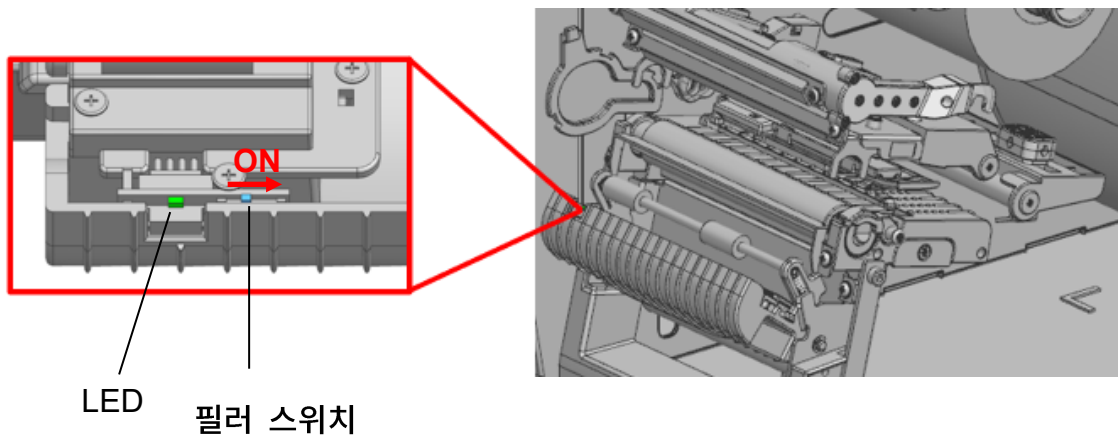


3) 좌우 필러 레버를 눌러서 필러 커버를 열어주십시오.

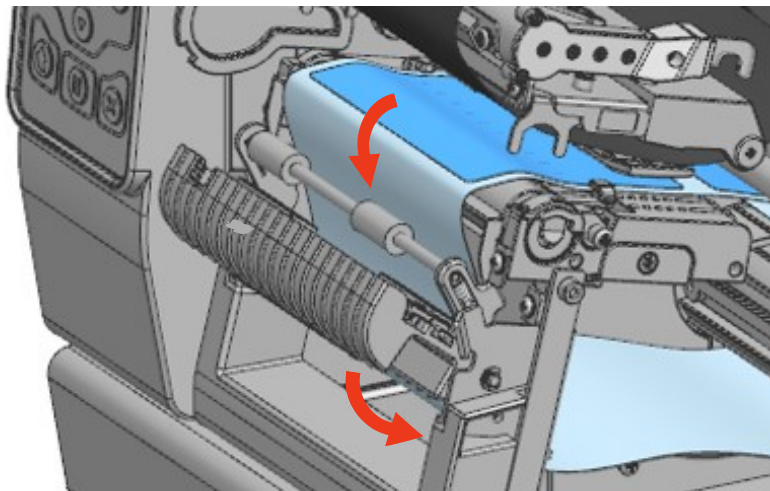


필러 레버

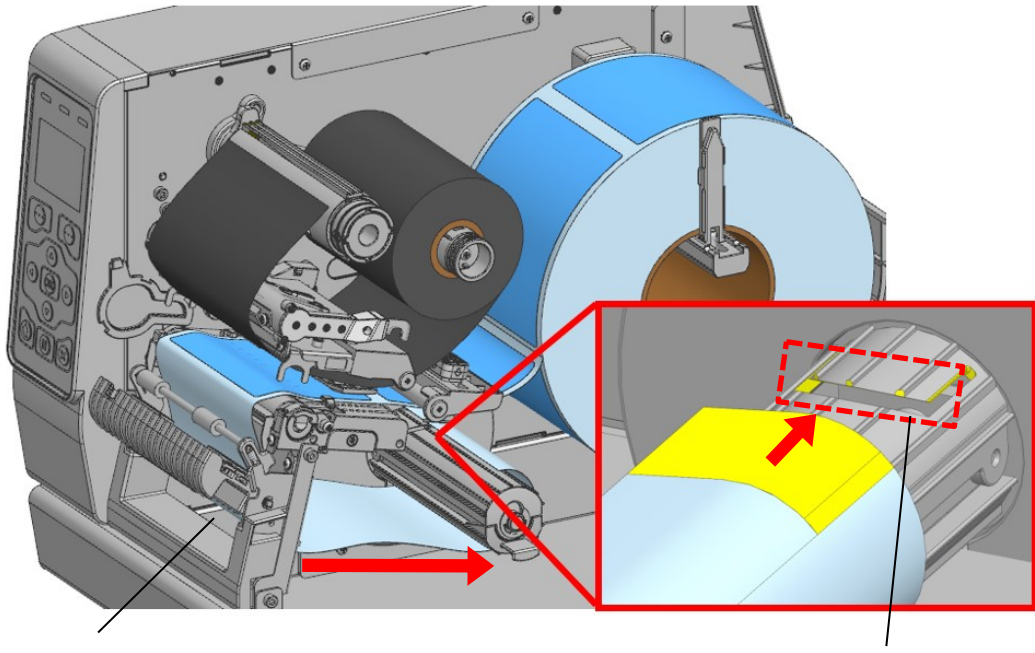
4) 필러 스위치를 ON으로 이동하십시오. 이 때 LED가 점등되는지 확인하십시오.



5) 라벨 미디어 여러 장을 제거하고, 그림과 같이 미디어의 후지를 넣어주십시오.



6) 미디어를 그림과 같은 방법으로 설치 후, 리와인더 미디어를 가이드 홈에 미디어를 고정시켜 주십시오.



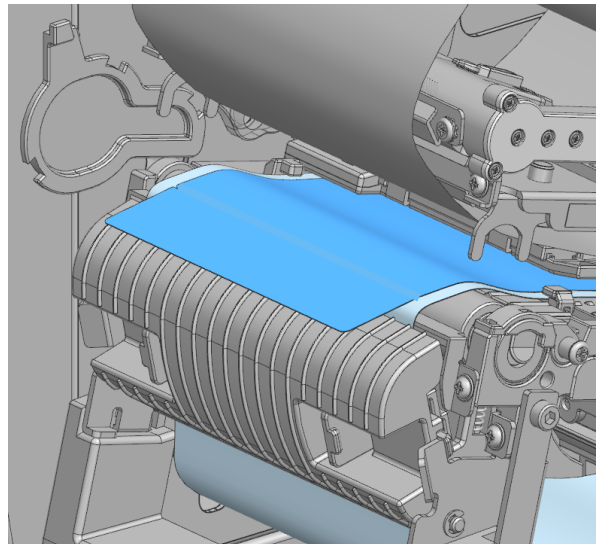
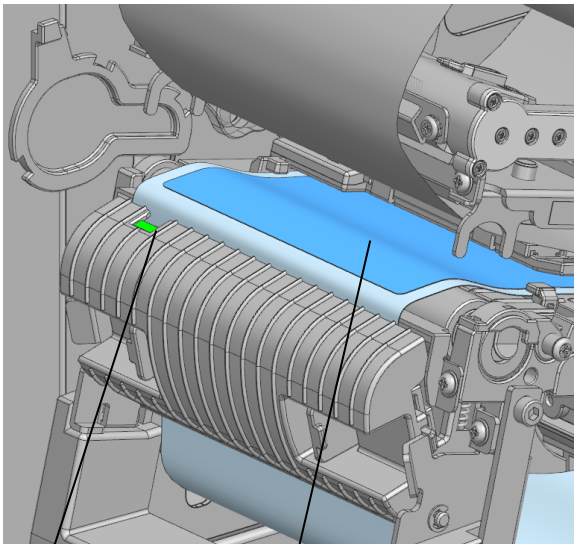
미디어 삽입

리와인더 미디어 가이드

7) 필러 커버를 딸깍 소리가 날 때까지 닫아주십시오.

**(O)**

**(X)**



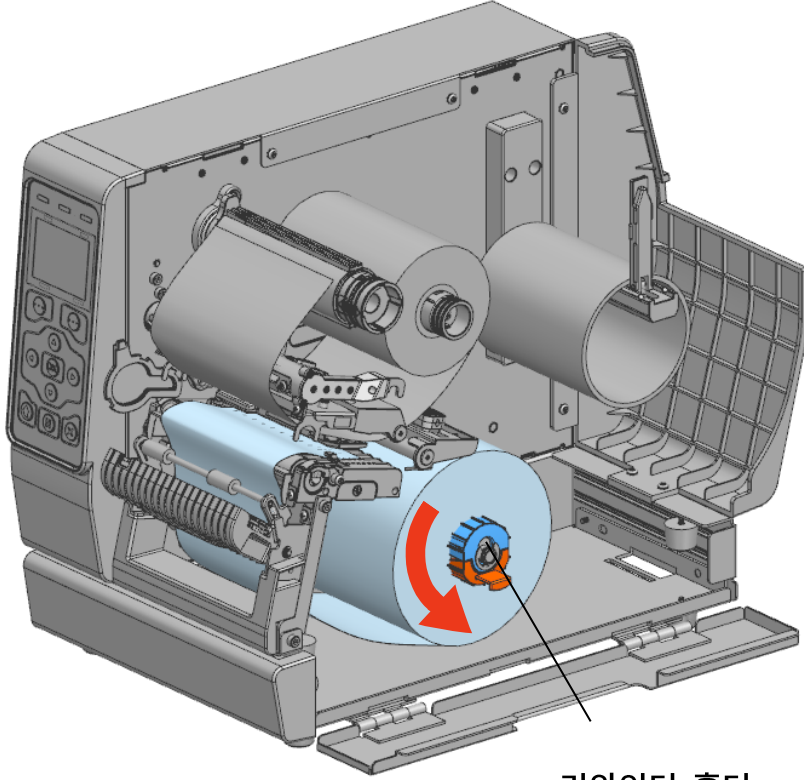
필러 센서

미디어가 필러 센서를  
가리지 않도록 주의 하십시오.

8) 인쇄 헤드 레버, 리와인더 커버, 미디어 커버를 닫아주십시오.

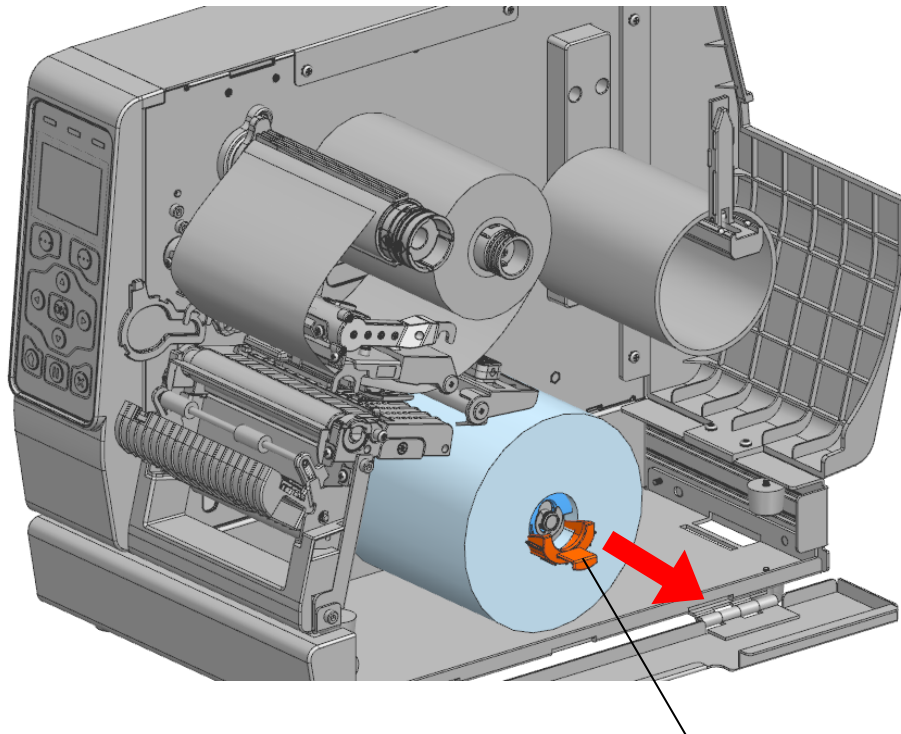
○ 후지 제거 방법

- 1) 필러 커버, 미디어 커버, 리와인더 커버, 인쇄 헤드 레버를 열어주십시오.
- 2) 리와인더 홀더를 반시계 방향으로 돌려 후지를 감아주십시오.



리와인더 홀더

3) 리와인더 홀더의 손잡이를 당겨 후지를 제거하십시오.



리와인더 홀더 손잡이



미디어를 제거할 때, 주변 부품에 미디어가 걸려 손상되지 않게 작업하십시오.

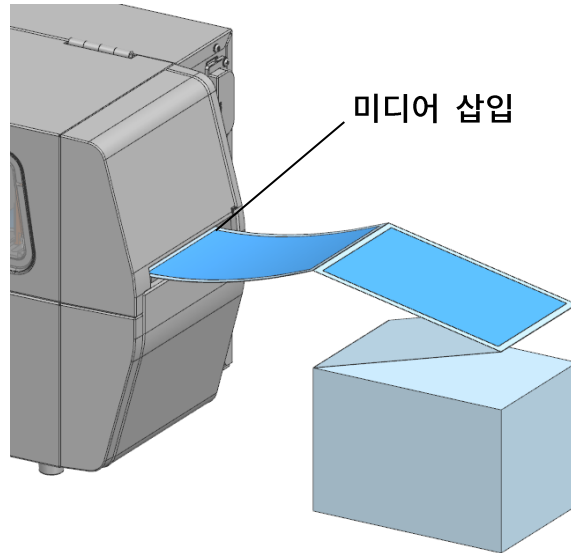


- 커버를 열거나 닫을 때, 손가락이 끼지 않도록 주의하십시오.
- 프린터가 동작하는 동안에는 인쇄 헤드 레버를 열지 마십시오.  
프린터가 손상될 수 있습니다.
- 프린터가 데이터를 받고 있지 않을 때 미디어를 교환하십시오.  
데이터 손실이 발생할 수 있습니다.
- 필러 기능은 라벨 미디어에만 사용 가능합니다.
- 필러 스위치 ON 상태 시, 프린트된 라벨을 필러에서 제거하지 않으면 다음 라벨이 인쇄되지 않습니다.
- 필러 스위치 OFF 상태 시, 필러가 정상적으로 작동하지 않습니다.
- 프린터가 동작하는 동안 인쇄 헤드 부분은 매우 뜨거워져 있으므로,  
전원을 끄고 충분히 식혀 주십시오. 인쇄 헤드가 뜨거워 심각한 화상을 입을 수 있습니다.

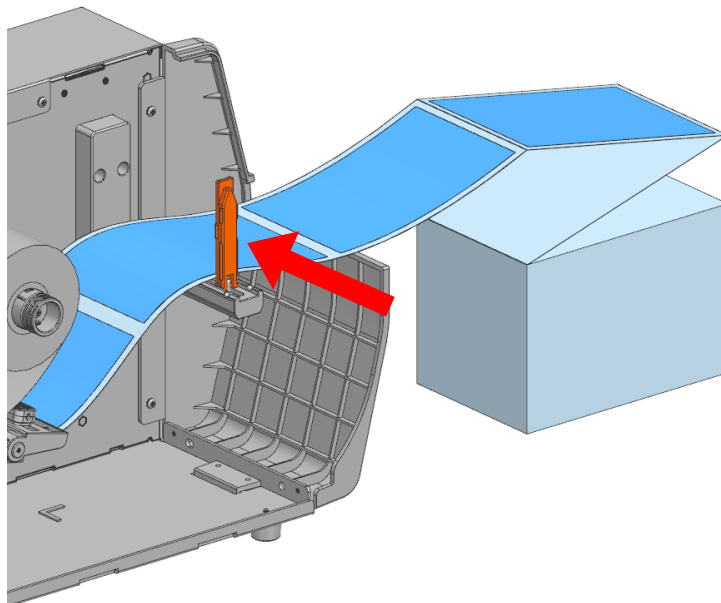
**3-4-5 외부 미디어 설치 방법**

프린터의 외부에서 미디어를 설치하는 방법은 다음과 같습니다.

1) 프린터 후면 미디어 투입구를 통하여 미디어를 넣어주십시오.



2) 미디어 고정 가이드를 미디어 폭에 맞게 조절하십시오.



3) 인쇄 헤드 레버, 미디어 커버를 닫아주십시오.



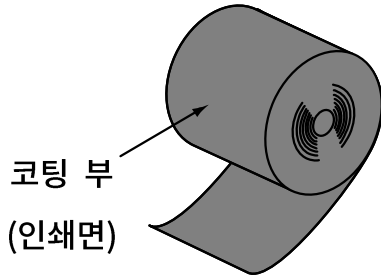
- 프린터가 동작하는 동안에는 인쇄 헤드 레버를 열지 마십시오.  
프린터가 손상될 수 있습니다.
- 프린터가 데이터를 받고 있지 않을 때 미디어를 교환하십시오.  
데이터 손실이 발생할 수 있습니다.

**3-5 리본 설치**

**3-5-1 리본 종류**

**1) 필름 코팅 위치에 따른 분류**

- 본 프린터는 아웃사이드 및 인사이드 리본 두 종류 모두 사용할 수 있습니다.



아웃사이드 리본



인사이드 리본

리본의 어느 쪽에 코팅이 되어 있는지 확인하기 위해 접착 테스트를 실행합니다.  
다음 단계를 따라 리본의 코팅면을 확인하십시오.



- 1) 라벨을 라이너에서 벗겨냅니다.
- 2) 라벨의 접착면의 한쪽 구석 부분을 리본의 표면 바깥쪽/안쪽에 대고 누릅니다.
- 3) 라벨을 리본에서 떼어 냅니다.
- 4) 라벨의 접착면에 검은색 잉크리본이 묻어 나오는지 확인합니다.

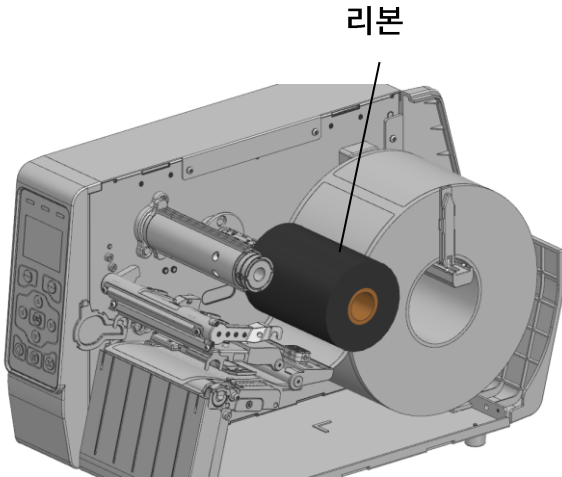
**2) 지관에 따른 분류**

- 본 프린터는 1인치 지관의 리본만 사용할 수 있습니다.

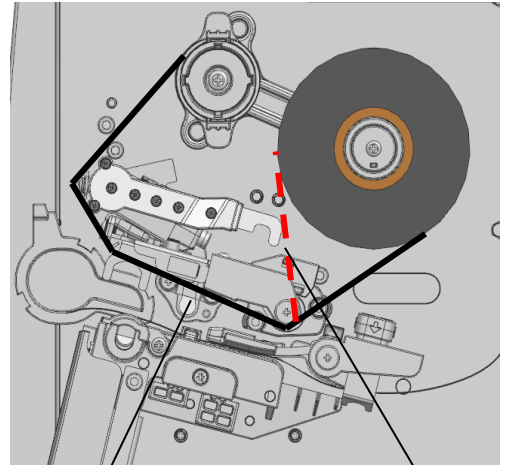
**3-5-2 리본 설치 방법**

리본 설치 방법은 다음과 같습니다.

1) 리본 공급 스펀들에 리본을 삽입하십시오.



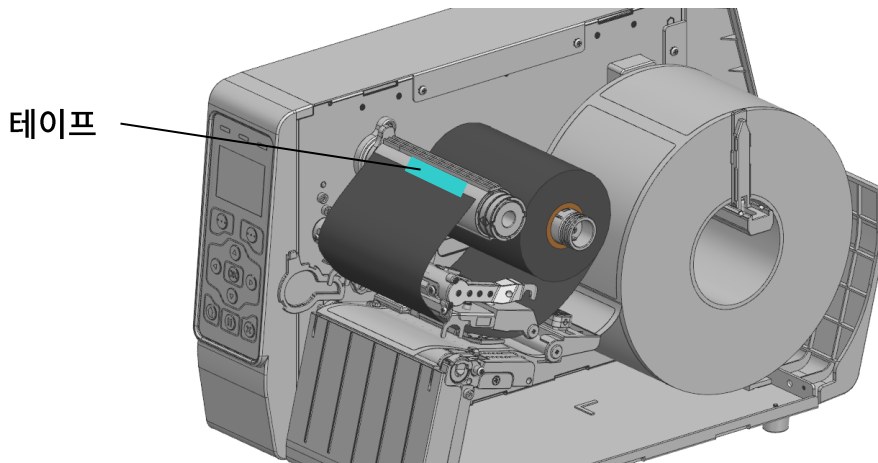
2) 인쇄 헤드 레버를 열고 리본을 아래 그림과 같이 설치하십시오.



아웃사이드 리본

인사이드 리본

3) 테이프 등을 이용하여 리본을 리본 테이크업 스펀들에 부착하십시오.



4) 인쇄 헤드 레버, 미디어 커버를 닫아주십시오.



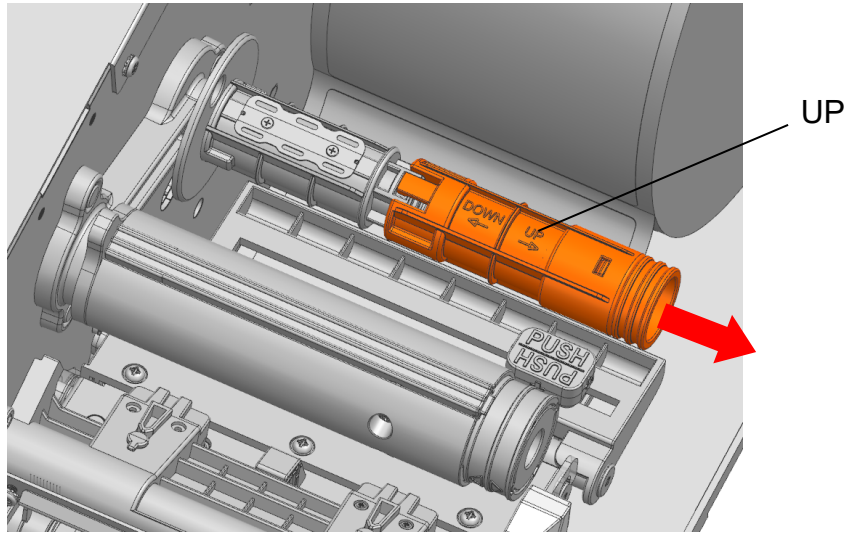
- 커버를 열거나 닫을 때, 손가락이 끼지 않도록 주의하십시오.
- 프린터가 동작하는 동안에는 인쇄 헤드 레버를 열지 마십시오.  
프린터가 손상될 수 있습니다.
- 프린터가 데이터를 받고 있지 않을 때 미디어를 교환하십시오.  
데이터 손실이 발생할 수 있습니다.
- 프린터가 동작하는 동안 인쇄 헤드 부분은 매우 뜨거워져 있으므로,  
전원을 끄고 충분히 식혀 주십시오. 인쇄 헤드가 뜨거워 심각한 화상을 입을  
수 있습니다.

**3-5-3 리본 길이에 따른 하중 조절 방법**

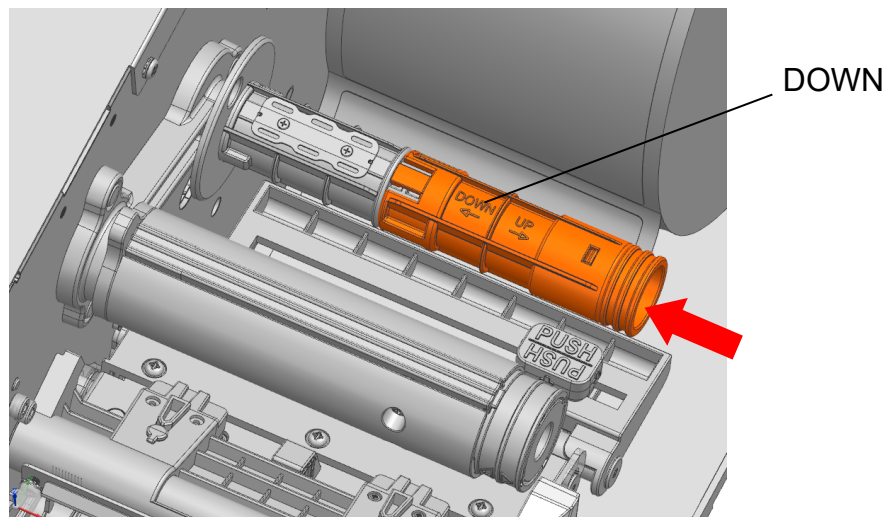
본 프린터는 1~4인치 폭의 리본을 모두 사용할 수 있습니다.

리본 폭에 따라 리본 공급 스피들 하중을 조절하십시오.

- 1) 3인치 또는 4인치 폭 리본 사용 시, 리본 공급 스피들에 각인된 UP 방향으로 딸깍 소리가 날 때까지 당겨 주십시오. (출하 시 4인치 폭 리본에 맞게 설정되어 있습니다.)



- 2) 1인치 또는 2인치 폭 리본 사용 시, 리본 공급 스피들에 각인된 DOWN 방향으로 딸깍 소리가 날 때까지 밀어주십시오.

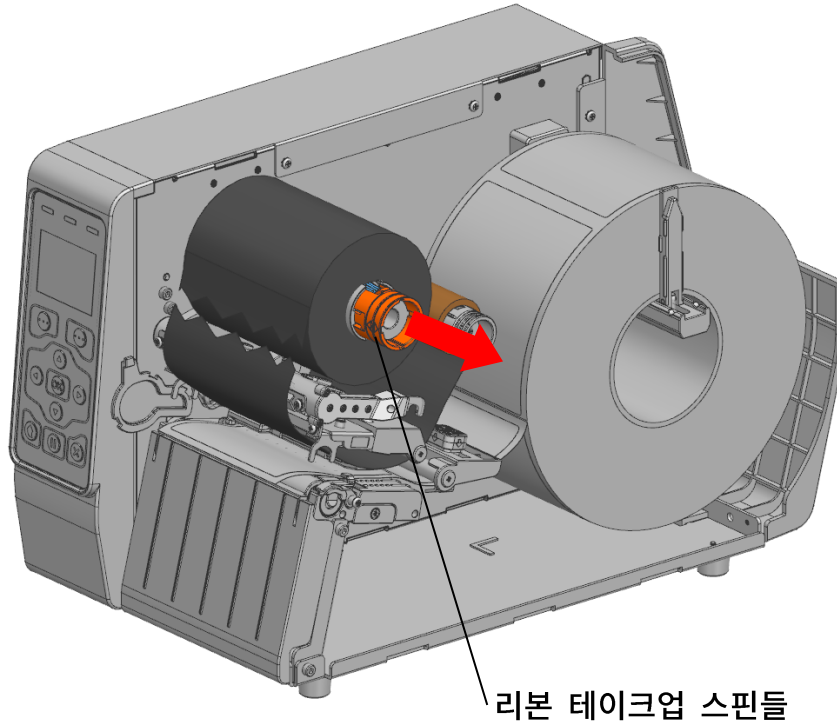


프린터가 동작하는 동안에는 리본 공급 스피들 하중 조절을 하지 마십시오. 프린터가 손상될 수 있습니다.

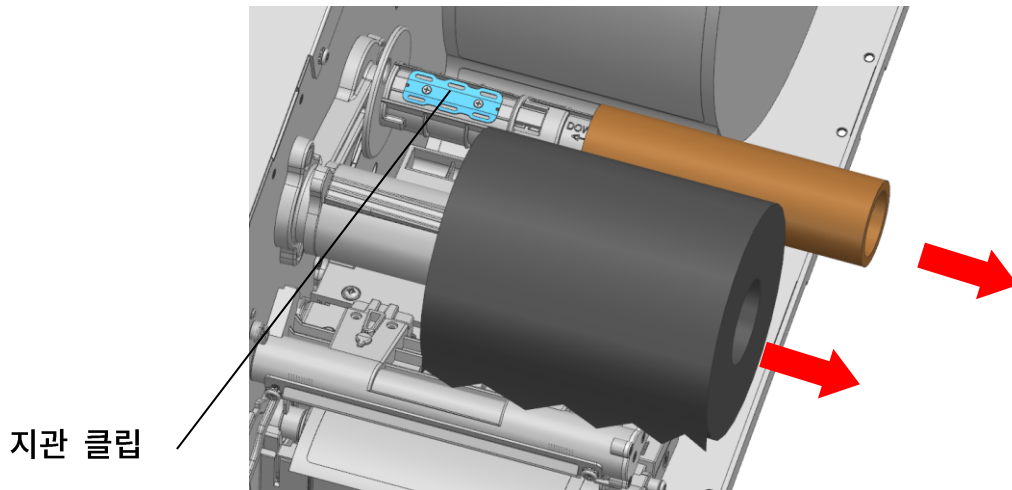
**3-5-4 리본 제거 방법**

리본 제거 방법은 다음과 같습니다.

- 1) 인쇄 헤드 레버를 열어주십시오.
- 2) 리본을 자르고 리본 테이크업 스피들을 바깥 방향으로 당겨주십시오.



- 3) 리본 및 지관을 바깥 방향으로 제거합니다.



- 프린터가 동작하는 동안에는 리본 및 지관을 제거하지 마십시오.  
프린터가 손상될 수 있습니다.
- 지관 제거 시, 지관 클립 끝부분이 날카로우니 주의하십시오.

신체 상해가 발생할 수 있습니다.

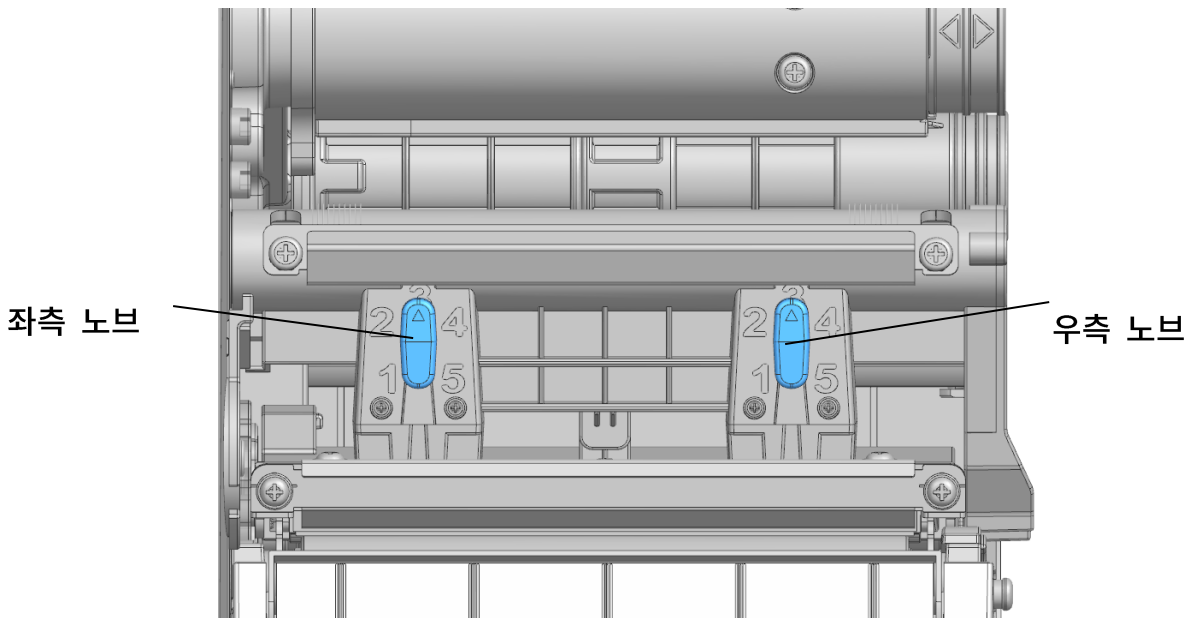
**3-6 인쇄 헤드 하중 조절 방법**

- 미디어 폭 및 두께에 따라 좌·우측 노브를 돌려 인쇄 헤드 하중을 조절하십시오.

프린터 출하 시 좌·우측 노브는 레벨 3으로 설정되어 있습니다.

인쇄 헤드 하중 조절을 통해 인쇄 품질 향상을 기대할 수 있습니다.

- ※ 노브를 레벨 1(반시계 방향) 방향으로 변경 시, 인쇄 헤드 하중 감소, 인쇄농도 감소  
노브를 레벨 5(시계 방향) 방향으로 변경 시, 인쇄 헤드 하중 증가, 인쇄농도 증가



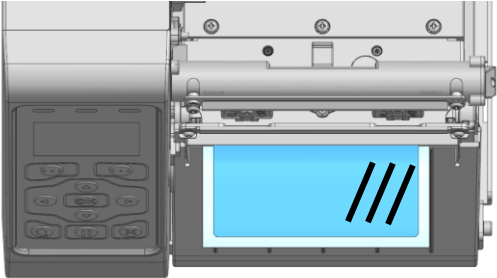
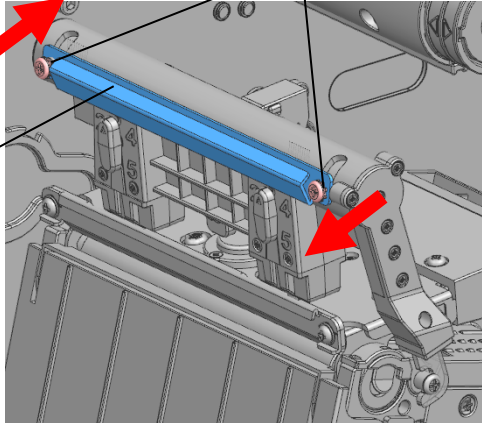
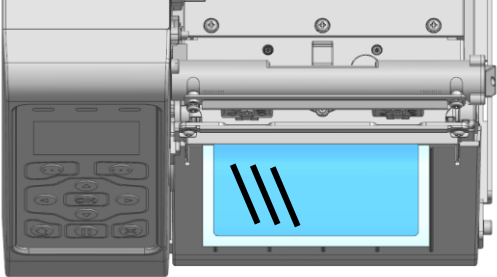
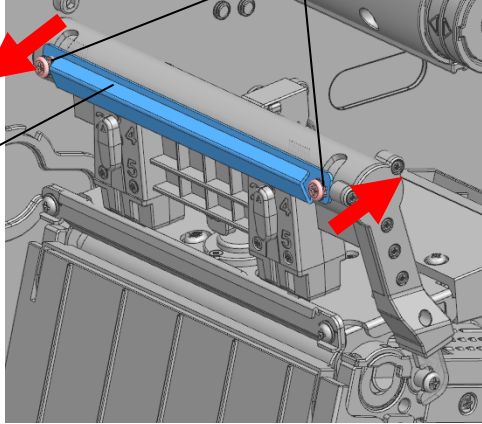
프린터가 동작하는 동안에는 노브를 조절하지 마십시오.  
프린터가 손상될 수 있습니다.

**3-7 리본 가이드 조절 방법**

• 리본 가이드 A 와 B를 조절하여 구겨짐 현상을 개선할 수 있습니다.

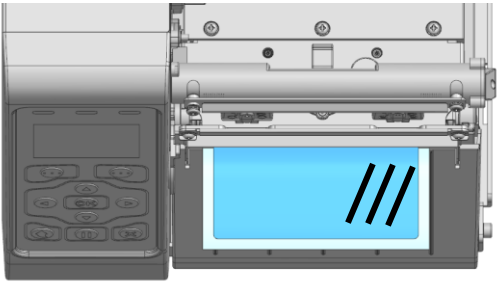
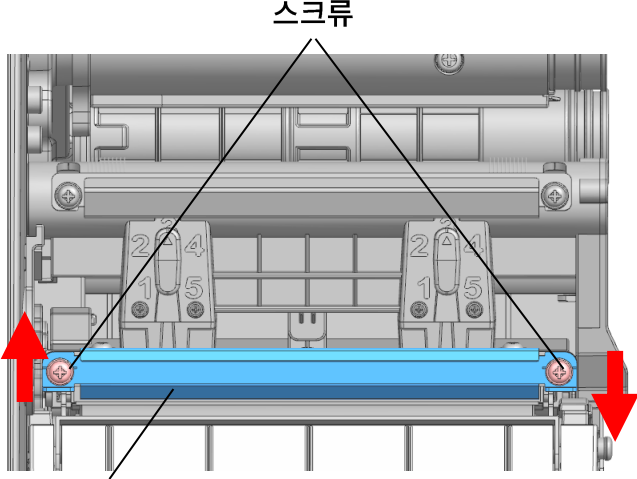
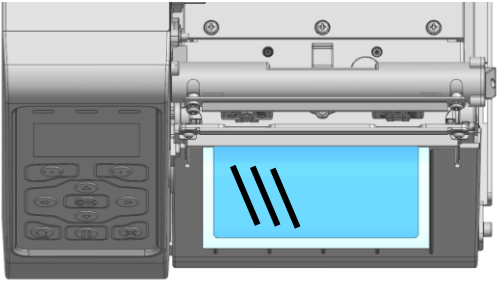
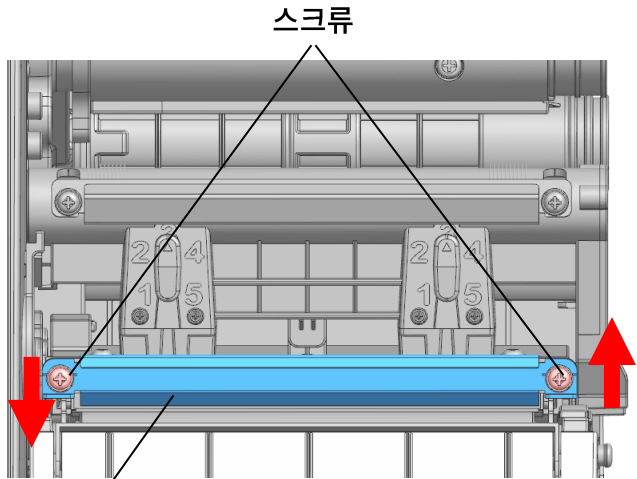
1) 리본 가이드 A 조절 방법

- 십자드라이버를 사용하여 리본 가이드 A에 체결된 스크류를 풀거나 조여 전후 조절하십시오.

미디어 인쇄 상태	조절 방법
 <p>우측 리본 구겨짐 발생</p>	 <p>스크류</p> <p>리본 가이드 A</p> <ol style="list-style-type: none"> <li>1) 우측 스크류를 풀어주십시오.</li> <li>2) 좌측 스크류를 조여주십시오.</li> </ol>
 <p>좌측 리본 구겨짐 발생</p>	 <p>스크류</p> <p>리본 가이드 A</p> <ol style="list-style-type: none"> <li>1) 우측 스크류를 조여주십시오.</li> <li>2) 좌측 스크류를 풀어주십시오.</li> </ol>

2) 리본 가이드 B 조절 방법

- 십자드라이버를 사용하여 리본 가이드 A에 체결된 스크류를 살짝 풀어 상하 조절하십시오.

미디어 인쇄 상태	조절 방법
 <p>우측 리본 구겨짐 발생</p>	 <p>스크류</p> <p>리본 가이드 B</p> <ol style="list-style-type: none"> <li>1) 리본 가이드 B의 우측을 내려주십시오.</li> <li>2) 리본 가이드 B의 좌측을 올려주십시오.</li> </ol>
 <p>좌측 리본 구겨짐 발생</p>	 <p>스크류</p> <p>리본 가이드 B</p> <ol style="list-style-type: none"> <li>1) 리본 가이드 B의 좌측을 내려주십시오.</li> <li>2) 리본 가이드 B의 우측을 올려주십시오.</li> </ol>



프린터가 동작하는 동안에는 리본 가이드를 조절하지 마십시오.  
프린터가 손상될 수 있습니다.


## 4. 설정


### 4-1 메뉴 구성

설명	
	인쇄 폭
	인쇄 길이
	인쇄 방향
	인쇄 속도
	인쇄 농도
	인쇄 방법
	미디어 유형
	티어 오프
	인쇄 오프셋
	왼쪽 위치
	인쇄 모드
	초기 동작 설정
	인쇄 헤드 닫기


설명	
	보드 레이트
	데이터 비트
	패리티
	스톱 비트
	호스트 핸드셰이크
이더넷 통신	주소 할당
	IP 주소
	서브넷 마스크
	게이트웨이
	맥주소

	무선 통신	채널		
		네트워크		
		ESSID		
		인증 방법		
		암호화 방법		
		WEP 암호		
		PSK 암호		
		주소 할당		
		IP 주소		
		서브넷 마스크		
		게이트웨이		
		스마트 커넥션 활성화		
			블루투스 통신	장치 이름
페어링	핀코드			
	시큐어 심플 페어링			
맥주소				
모드	저전력 모드			
	일반 모드			연결 모드
				인증 암호화
인터페이스 정보				

	설명	
	갭 보정	
	블랙 마크 보정	
	센서 감도	

설명	
 파일	템플릿
	이미지
	다운로드 폰트
	E 드라이브 (플래시 메모리)
	A 드라이브 (USB 메모리)
트윈 기능	프린터 설정
	템플릿
	이미지
	다운로드 폰트
펌웨어 업데이트	

설명	
자기 정보 인쇄	
공장 초기화	
덤프 모드	
인쇄 헤드 체크	
LCD	불량 화소 테스트
	백라이트 밝기
 도구	날짜 설정
	시간 설정
	날짜 포맷
	시간 포맷
언어 선택	
에뮬레이션	
USB 시리얼 번호	
비프음 설정	
보안	암호 활성화
	암호 설정
데모 인쇄	

설명	
	프린터 정보
	미디어 설치
	미디어 설치(필오프)
	미디어 설치(리와인더)
	리본 설치
	필오프 설치
	오토 커터 설치
	미디어 교체
	리본 교체
	인쇄 헤드 교체
	문제 해결
	연락처

**4-2 메뉴 선택 방법**

1) 인쇄 준비 상태 LCD 출력 화면입니다.



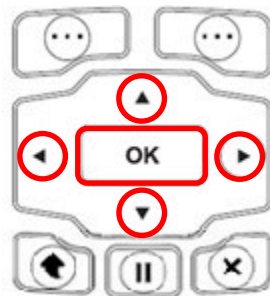
2) 기능 버튼, 방향 버튼, OK 버튼 중 하나를 눌러 줍니다.



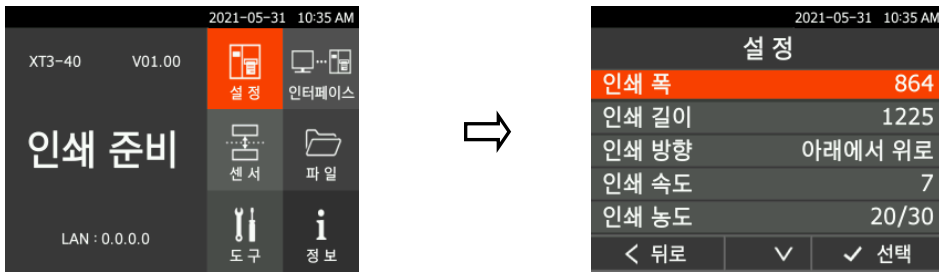
3) 설정 메뉴가 선택됩니다.



4) 방향버튼을 이용하여 원하는 메뉴로 이동합니다.



5) OK 혹은 우측 기능 버튼 눌러 하위 메뉴로 들어갑니다.



6) 설정 메뉴를 선택하지 않고 5초간 입력이 없을 경우 다시 메인 화면으로 돌아갑니다.



4-3 설정값 입력 방법(표준 모델)

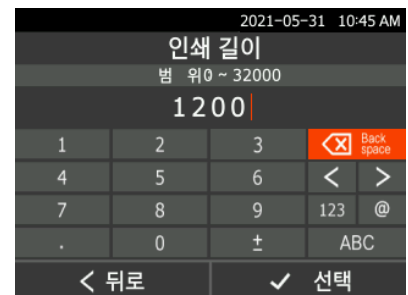
1) 상하 버튼 사용법

- (1) ▲ 와 ▼ 버튼을 이용하여 원하는 설정값 선택
- (2) 설정값 선택이 끝나면 [메뉴] 버튼을 이용하여 저장
- (3) 설정하지 않고 메뉴를 나올 경우 [메뉴] 버튼을 누르면 이전 화면으로 이동



2) 숫자 입력 사용법

- (1) ▲, ▼, ◀, ▶ 버튼을 이용하여 원하는 입력 값 선택
- (2) [OK] 버튼을 이용하여 원하는 값 입력
- (3) [Back space] 를 이용하여 입력 값 삭제
- (4) [Left], [Right] 를 이용하여 커서를 이동
- (5) 설정값 입력이 끝나면 [메뉴] 버튼을 이용하여 저장
- (6) 설정하지 않고 메뉴를 나올 경우 [메뉴] 버튼을 누르면 이전 화면으로 이동



3) 문자 입력 사용법

(1) ▲, ▼, ◀, ▶ 버튼을 이용하여 원하는 입력 값 선택

(2) OK 버튼을 이용하여 원하는 값 입력

(3) Back space 를 이용하여 입력 값 삭제

(4) < > 를 이용하여 커서를 이동

(5) 123 를 이용하여 숫자 입력 화면으로 이동

(6) @ 를 이용하여 기호 입력 화면으로 이동

(7) abc 를 이용하여 소문자 입력 화면으로 이동


(8) 설정값 입력이 끝나면 [메뉴] 버튼을 이용하여 저장

(9) 설정하지 않고 메뉴를 나올 경우 [메뉴] 버튼을 누르면  
이전 화면으로 이동



**4-4 설정 메뉴 설명**

표시	설명
인쇄 폭	<p><b>설명</b>                      미디어 폭[dots] 설정                      미디어 폭에 맞게 이미지 버퍼 사이즈 재조정</p> <p><b>기본 값</b>                      203dpi: 864 dots                      300dpi: 1248 dots</p> <p><b>최대값</b>                      203dpi: 864 dots                      300dpi: 1248 dots</p>
인쇄 길이	<p><b>설명</b>                      미디어 길이[dots] 설정                      미디어 길이에 맞게 이미지 버퍼 사이즈 재조정</p> <p><b>기본 값</b>                      203dpi: 1225dot (153mm)                      300dpi: 1811dot (150mm)</p> <p><b>최대값</b>                      203dpi: 32000dot (4000mm)                      300dpi: 24000dot (2000mm)</p>

<p style="text-align: center;"><b>인쇄 방향</b></p>	<p><b>설명</b>                  인쇄 방향 설정                  위에서 아래로: 위에서 아래 방향으로 인쇄                  아래에서 위로: 아래에서 위 방향으로 인쇄</p> <p><b>기본 값</b>                  아래에서 위로</p> <p><b>변숫값</b>                  위에서 아래로, 아래에서 위로</p> <p style="text-align: center;"><b>Printing Direction</b></p> <div style="text-align: center;">  </div> <p style="text-align: center;"> <span style="margin-right: 150px;">위에서 아래방향</span> <span>아래에서 위 방향</span> </p>
<p style="text-align: center;"><b>인쇄 속도</b></p>	<p><b>설명</b>                  인쇄 속도[ips] 설정</p> <p><b>기본 값</b>                  203dpi: 7ips                  300dpi: 5ips</p> <p><b>변숫값</b>                  203dpi: 3 ~ 8ips                  300dpi: 2 ~ 6ips</p>

<p><b>인쇄 농도</b></p>	<p><b>설명</b> 인쇄 농도 설정</p> <p><b>기본 값</b> 203dpi: 20 300dpi: 20</p> <p><b>변숫값</b> 0 ~ 30</p>
<p><b>인쇄 방법</b></p>	<p><b>설명</b> 인쇄 방법 설정</p> <p><b>기본 값</b> 열전사</p> <p><b>변숫값</b> 열전사, 직접열전사</p>
<p><b>미디어 유형</b></p>	<p><b>설명</b> 미디어 종류 설정</p> <p><b>기본 값</b> 갭</p> <p><b>변숫값</b> 갭, 블랙 마크, 연속 용지</p>
<p><b>티어 오프</b></p>	<p><b>설명</b> 인쇄 혹은 이송 후 미디어의 절취 위치 설정[dots]</p> <p><b>기본 값</b> 0</p> <p><b>변숫값</b> -100 ~ 100</p>

<p><b>인쇄 오프셋</b></p>	<p><b>설명</b> 인쇄 상단 위치 설정[dots]</p> <p><b>기본 값</b> 0</p> <p><b>변숫값</b> -100 ~ 100</p>
<p><b>왼쪽 위치</b></p>	<p><b>설명</b> 인쇄 왼쪽 위치 설정[2dots]</p> <p><b>기본 값</b> 0</p> <p><b>변숫값</b> -300 ~ 300</p>
<p><b>인쇄 모드</b></p>	<p><b>설명</b> 프린터 옵션에 맞는 인쇄 모드 설정</p> <p><b>기본 값</b> 티어 오프</p> <p><b>변숫값</b> 티어 오프, 오토 커터, 리와인더</p>
<p><b>초기 동작 설정</b></p>	<p><b>설명</b> 프린터의 전원을 켤 때 프린터의 초기 동작 설정</p> <p><b>기본 값</b> 움직임 없음</p> <p><b>변숫값</b> 움직임 없음, 길이 설정, 미디어 보정, 금지</p>

<p><b>인쇄 헤드 닫기</b></p>	<p><b>설명</b> 인쇄 헤드를 닫았을 때 프린터의 동작 설정</p> <p><b>기본 값</b> 금지</p> <p><b>변숫값</b> 금지, 커버 닫힘 모드, 움직임 없음, 길이 설정, 미디어 보정</p>
------------------------	--

**4-5 인터페이스 메뉴 설명**

**4-5-1 시리얼 통신**

목록	설명
<p><b>보드 레이트</b></p>	<p><b>설명</b> 프린터의 보드 레이트 설정</p> <p><b>기본 값</b> 115200</p> <p><b>변숫값</b> 9600,19200,38400,57600,115200</p>
<p><b>데이터 비트</b></p>	<p><b>설명</b> 프린터의 데이터 비트 설정</p> <p><b>기본 값</b> 8</p> <p><b>변숫값</b> 7, 8</p>
<p><b>패리티</b></p>	<p><b>설명</b> 프린터의 패리티 설정</p> <p><b>기본 값</b> 없음</p> <p><b>변숫값</b> 없음, 홀수, 짝수</p>

<p><b>스톱 비트</b></p>	<p><b>설명</b> 프린터의 스톱 비트 설정</p> <p><b>기본 값</b> 1</p> <p><b>변숫값</b> 1, 2</p>
<p><b>호스트 핸드셰이크</b></p>	<p><b>설명</b> 프린터의 핸드셰이크 설정</p> <p><b>기본 값</b> RTS_CTS</p> <p><b>변숫값</b> RTS_CTS, DTR_DSR, XON_XOFF</p>

4-5-2 이더넷 통신

<p><b>목록</b></p>	<p><b>설명</b></p>
<p><b>주소 할당</b></p>	<p><b>설명</b> IP 할당 방식 설정</p> <p><b>기본 값</b> 유동 IP</p> <p><b>변숫값</b> 유동 IP, 고정 IP</p>
<p><b>IP 주소</b></p>	<p><b>설명</b> IP 주소 설정</p> <p><b>기본 값</b> 고정 IP: 192.168.192.123 유동 IP: 0.0.0.0</p>

	<b>변숫값</b> 0 ~ 255
<b>서브넷 마스크</b>	<b>설명</b> 서브넷 마스크 설정  <b>기본 값</b> 고정 IP: 255.255.255.0 유동 IP: 0.0.0.0  <b>변숫값</b> 0 ~ 255
<b>게이트웨이</b>	<b>설명</b> 게이트웨이 설정  <b>기본 값</b> 고정 IP: 192.168.192.254 유동 IP: 0.0.0.0  <b>변숫값</b> 0 ~ 255
<b>맥주소</b>	<b>설명</b> 맥주소 표시

4-5-3 무선 통신

목록	설명
<p><b>채널</b></p>	<p><b>설명</b> Adhoc network 생성 시 사용할 채널 설정</p> <p><b>기본 값</b> 6</p> <p><b>변숫값</b> 1 ~ 14</p>
<p><b>네트워크</b></p>	<p><b>설명</b> 무선랜 동작 모드 설정</p> <p><b>기본 값</b> 소프트 AP</p> <p><b>변숫값</b> 소프트 AP, 인프라스트럭처, 애드혹, P2P</p>
<p><b>ESSID</b></p>	<p><b>설명</b> 접속할 AP의 ID 설정</p> <p><b>기본 값</b> PRINTER_xxxxxxx (제품별 고유값)</p>
<p><b>인증 방법</b></p>	<p><b>설명</b> 무선랜 인증 방식 설정</p> <p><b>기본 값</b> 개방시스템</p> <p><b>변숫값</b> 개방시스템, 공유 키, WPA1PSK, WPA2PSK, WPA1EAP, WPA2EAP</p>
<p><b>암호화 방법</b></p>	<p><b>설명</b> 무선랜 암호화 방식 설정</p>

	<p><b>기본 값</b> None</p> <p><b>변숫값</b> None, WEP64/128, TKIP, AES, AES+TKIP</p>
<b>WEP 암호</b>	<p><b>설명</b> WEP 암호 설정</p>
<b>PSK 암호</b>	<p><b>설명</b> PSK 암호 설정</p>
<b>주소 할당</b>	<p><b>설명</b> IP 할당 방식 설정</p> <p><b>기본 값</b> 유동 IP</p> <p><b>변숫값</b> 고정 IP, 유동 IP</p>
<b>IP 주소</b>	<p><b>설명</b> IP 주소 설정</p> <p><b>기본 값</b> 고정 IP: 192.168.1.1 유동 IP: 0.0.0.0</p> <p><b>변숫값</b> 0 ~ 255</p>
<b>서브넷 마스크</b>	<p><b>설명</b> 서브넷 마스크 설정</p> <p><b>기본 값</b> 고정 IP: 255.255.255.0 유동 IP: 0.0.0.0</p>

	<p><b>변숫값</b> 0 ~ 255</p>
<p><b>게이트웨이</b></p>	<p><b>설명</b> 게이트웨이 설정</p> <p><b>기본 값</b> 고정 IP: 192.168.1.254 유동 IP: 0.0.0.0</p> <p><b>변숫값</b> 0 ~ 255</p>
<p><b>스마트 커넥션 활성화</b></p>	<p><b>설명</b> 핸드폰 앱을 통해서 스마트 커넥션이 활성화된 프린터를 검색하여, 핸드폰에 연결된 와이파이 접속 정보를 프린터와 동기화하는 기능 활성화 및 비활성화</p> <p><b>기본값</b> 비활성화</p> <p><b>변숫값</b> 비활성화, 활성화</p>

**4-5-4 블루투스 통신**

목록		설명
장치 이름		<b>설명</b> 장치의 이름
페어링	핀코드	<b>설명</b> 페어링 연결 시 필요한 핀코드를 변경
	시큐어 심플 페어링	<b>설명</b> 시큐어 심플 페어링 기능 설정  <b>기본 값</b> 비활성화  <b>변숫값</b> 비활성화, 단순 연결, 암호키 비교, 암호키 입력
맥주소		<b>설명</b> 블루투스 장치 맥주소
모드	저전력 모드	<b>설명</b> 블루투스 저전력 모드(BLE)  <b>기본 값</b> 비활성화  <b>변숫값</b> 비활성화, 활성화
	일반 모드	<b>설명</b> 블루투스 연결 모드 설정  <b>기본 값</b> 모드 2  <b>변숫값</b> 모드 1, 모드 2, 모드 3

		인증 암호화	<b>설명</b> 블루투스 인증 & 암호화 기능 설정  <b>기본 값</b> 활성화  <b>변숫값</b> 활성화, 비활성화
--	--	--------	---

4-6 센서 메뉴 설명

목록	설명
갭 보정	<b>설명</b> 갭 용지 간격을 자동으로 보정하는 기능
블랙 마크 보정	<b>설명</b> 블랙 마크 용지 간격을 자동으로 보정하는 기능
센서 감도	<b>설명</b> 갭 센서의 감도를 조절하는 기능  <b>기본 값</b> 70  <b>변숫값</b> 10 ~ 100



미디어의 특성에 따라 갭/블랙 마크 보정 시 미디어 출력량이 달라질 수 있습니다.

4-7 파일 메뉴 설명

목록	설명		
파일	저장 파일	템플릿	참고 3-14-1 저장 파일
		이미지	
		다운로드 폰트	
		E 드라이브 (플래시 메모리)	
		A 드라이브 (USB 메모리)	
	트윈 기능	프린터 설정	참고 3-14-2 트윈 기능
		템플릿	
		이미지	
		다운로드 폰트	
	펌웨어 업데이트	참고 3-14-3 펌웨어 업데이트	

4-7-1 저장 파일

프린터에 저장된 객체 파일 목록을 LCD 화면을 통해 보여줍니다.

목록	설명
템플릿	프린터에 저장되어 있는 템플릿 목록 확인 기능
이미지	프린터에 저장되어 있는 이미지 목록 확인 기능 (*.pcx)
다운로드 폰트	프린터에 저장되어 있는 다운로드 폰트 목록 확인 기능
E 드라이브 (플래시 메모리)	E 드라이브에 저장되어 있는 객체파일 목록 확인 기능
A 드라이브 (USB 메모리)	A 드라이브에 저장되어 있는 객체파일 목록 확인 기능

**4-7-2 트윈 기능**

현재 프린터의 설정값, 저장 파일(템플릿, 이미지, 다운로드 폰트)을 USB를 이용하여 다른 프린터에 저장하거나 다른 프린터의 설정값, 저장 파일을 현재 프린터로 불러오는 기능입니다.

목록	설명
<p><b>프린터 설정</b></p>	<p><b>설명</b> 프린터의 설정을 USB 저장 장치에 저장하거나 불러오는 기능</p> <p><b>파일 경로</b> F:\configuration</p>
<p><b>템플릿</b></p>	<p><b>설명</b> 템플릿 파일을 USB 저장 장치에 저장하거나 불러오는 기능</p> <p><b>파일 경로</b> F:\ USER_AREA_TEMPLATES</p>
<p><b>이미지</b></p>	<p><b>설명</b> 이미지 파일을 USB 저장 장치에 저장하거나 불러오는 기능(*.pcx)</p> <p><b>파일 경로</b> F:\ USER_AREA_Images</p>
<p><b>다운로드 폰트</b></p>	<p><b>설명</b> 다운로드 폰트 파일을 USB 저장 장치에 저장하거나 불러오는 기능</p> <p><b>파일 경로</b> F:\ USER_AREA_FONTS</p>

목록	설명
<p>프린터 설정</p>	<p><b>설명</b> 프린터의 설정을 USB에 저장하거나 불러오는 기능</p> <p><b>파일 경로</b> F:\configuration</p> <p><b>• 저장 기능 설명</b></p> <ul style="list-style-type: none"> <li>- USB 저장 장치를 프린터에 연결합니다.</li> <li>- 메뉴에서 상하 버튼을 이용해 저장을 선택합니다.</li> <li>- USB 저장 장치 configuration 폴더에 printer_config 파일이 생성됩니다. (configuration 폴더는 자동 생성됩니다.)</li> </ul> <p><b>• 불러오기 기능 설명</b></p> <ul style="list-style-type: none"> <li>- USB 저장 장치 configuration 폴더에 printer_config 파일 유/무를 확인합니다. (만약 파일이 없다면 프린터 설정 저장을 먼저 진행합니다.)</li> <li>- USB 저장 장치를 연결합니다.</li> <li>- 프린터 설정 메뉴에서 상하 버튼을 이용해 로드를 선택합니다.</li> <li>- 로딩 중 메시지가 보이고 로딩이 완료되면 USB 로딩 완료 메시지가 보입니다.</li> <li>- 프린터의 설정이 변경되었음을 확인합니다.</li> </ul>

목록	설명
<p>템플릿</p>	<p><b>설명</b>                      템플릿 파일을 USB에 저장하거나 불러오는 기능</p> <p><b>파일 경로</b>                      F:\ USER_AREA_TEMPLATES</p> <p><b>• 저장 기능 설명</b></p> <ul style="list-style-type: none"> <li>- USB 저장 장치를 프린터에 연결합니다.</li> <li>- 템플릿 메뉴에서 상하 버튼을 이용해 저장을 선택합니다.</li> <li>- USB 저장 장치 USER_AREA_TEMPLATES 폴더에 템플릿 파일들이 저장됩니다.                      (USER_AREA_TEMPLATES 폴더는 자동 생성됩니다.)</li> </ul> <p><b>• 불러오기 기능 설명</b></p> <ul style="list-style-type: none"> <li>- USB 저장 장치 USER_AREA_TEMPLATES 폴더 안에 템플릿 파일 유/무를 확인합니다.                      (만약 파일이 없다면 USER_AREA_TEMPLATES 폴더를 생성하고 그 아래 프린터로 복사할 템플릿 파일 저장을 먼저 진행합니다.)</li> <li>- USB 저장 장치를 연결합니다.</li> <li>- 템플릿 메뉴에서 상하 버튼을 이용해 로드를 선택합니다.</li> <li>- 로딩 중 메시지가 보이고 로딩이 완료되면 USB 로딩 완료 메시지가 보입니다.</li> <li>- 저장 파일 메뉴로 가서 정상적으로 템플릿 파일이 프린터에 저장되었는지 확인합니다.</li> </ul>

<p><b>목록</b></p>	<p><b>설명</b></p>
<p><b>이미지</b></p>	<p><b>설명</b>                      이미지 파일을 USB에 저장하거나 불러오는 기능(*.pcx)</p> <p><b>파일 경로</b>                      F:\ USER_AREA_Images</p> <p><b>• 저장 기능 설명</b></p> <ul style="list-style-type: none"> <li>- USB 저장 장치를 프린터에 연결합니다.</li> <li>- 이미지 메뉴에서 상하 버튼을 이용해 저장을 선택합니다.</li> <li>- USB 저장 장치 USER_AREA_Images 폴더에 이미지 파일들이 저장됩니다.                      (USER_AREA_Images 폴더는 자동 생성됩니다.)</li> </ul> <p><b>• 불러오기 기능 설명</b></p> <ul style="list-style-type: none"> <li>- USB 저장 장치 USER_AREA_Images 폴더 안에 이미지 파일 유/무를 확인합니다. (만약 파일이 없다면 USER_AREA_Images 폴더를 생성하고 그 아래 프린터로 복사할 이미지 파일 저장을 먼저 진행합니다.)</li> <li>- USB 저장 장치를 연결합니다.</li> <li>- 이미지 메뉴에서 상하 버튼을 이용해 로드를 선택합니다.</li> <li>- 로딩 중 메시지가 보이고 로딩이 완료되면 USB 로딩 완료 메시지가 보입니다.</li> <li>- 저장 파일 메뉴로 가서 정상적으로 이미지 파일이 프린터에 저장되었는지 확인합니다.</li> </ul>

목록	설명
<p>다운로드 폰트</p>	<p><b>설명</b>                      다운로드 폰트 파일을 USB에 저장하거나 불러오는 기능</p> <p><b>파일 경로</b>                      F:\ USER_AREA_FONTS</p> <ul style="list-style-type: none"> <li>• <b>저장 기능 설명</b> <ul style="list-style-type: none"> <li>- USB 저장 장치를 프린터에 연결합니다.</li> <li>- 다운로드 폰트 메뉴에서 상하 버튼을 이용해 저장을 선택합니다.</li> <li>- USB 저장 장치 USER_AREA_FONTS 폴더에 다운로드 폰트 파일들이 저장됩니다.                              (USER_AREA_FONTS 폴더는 자동 생성됩니다.)</li> </ul> </li> <li>• <b>불러오기 기능 설명</b> <ul style="list-style-type: none"> <li>- USB 저장 장치 USER_AREA_FONTS 폴더 안에 다운로드 폰트 파일 유/무를 확인합니다.                              (만약 파일이 없다면 USER_AREA_FONTS 폴더를 생성하고 그 아래 프린터로 복사할 다운로드 폰트 파일 저장을 먼저 진행합니다.)</li> <li>- USB 저장 장치를 연결합니다.</li> <li>- 이미지 메뉴에서 상하 버튼을 이용해 로드를 선택합니다.</li> <li>- 로딩 중 메시지가 보이고 로딩이 완료되면 USB 로딩 완료 메시지가 보입니다.</li> <li>- 저장 파일 메뉴로 가서 정상적으로 다운로드 폰트 파일이 프린터에 저장되었는지 확인합니다.</li> </ul> </li> </ul>

**4-7-3 펌웨어 업데이트**

USB 저장소를 통해 프린터의 펌웨어를 업데이트 할 수 있습니다.

<p><b>펌웨어 업데이트</b></p>	<p><b>설명</b> 통신을 사용하지 않고 USB 저장소를 이용해 프린터 펌웨어를 바로 업데이트 할 수 있습니다.</p> <p><b>파일 경로</b> F:\ FW_DOWNLOAD</p> <p><b>파일 이름</b> F:\ FW_DOWNLOAD 폴더 내 "XT3-4x_Vxx.xx_STD_mmdyy.fls"</p> <p><b>• 다운로드 방법 설명</b></p> <ul style="list-style-type: none"> <li>- USB 저장장치의 FW_DOWNLOAD 폴더 내 펌웨어 파일(*.fls) 유무를 확인합니다. (만약 폴더가 없다면 FW_download 폴더를 생성하고 그 아래 업데이트할 펌웨어 파일(*.fls)을 저장해주시길 바랍니다.)</li> <li>- USB 저장 장치를 프린터에 연결합니다.</li> <li>- 펌웨어 다운로드 메뉴를 선택합니다.</li> <li>- "펌웨어 다운로드 중"이라는 메시지가 보이면 펌웨어 다운로드가 정상적으로 시작된 것입니다.</li> <li>- 펌웨어 다운로드가 정상적으로 끝이 나면 "프린터 재시작 중"이라는 메시지가 보이고 자동으로 재부팅 됩니다.</li> </ul>
------------------------	---

4-8 도구 메뉴 설명

목록		설명
자기 정보 인쇄		<b>설명</b> 셀프 테스트 인쇄 기능
공장 초기화		<b>설명</b> 프린터 설정을 공장 출하 시점의 사양으로 초기화하는 기능
덤프 모드		<b>설명</b> 인쇄가 정상적으로 되지 않을 경우 통신 상태를 진단하기 위하여 사용하는 기능  기본 값 비활성화  변수값 비활성화, 활성화
인쇄 헤드 체크		<b>설명</b> 인쇄를 통해 인쇄 헤드의 도트 아웃 확인 기능
LCD	불량 화소 테스트	<b>설명</b> LCD 화소 테스트 기능
	백라이트 밝기	<b>설명</b> 백라이트 밝기 설정  기본 값 70  변수값 10 ~ 100

<p><b>RTC 설정</b></p>	<p><b>설명</b>                  RTC 날짜 및 시간 설정                  RTC 날짜 및 시간 포맷 설정</p> <p><b>날짜 포맷</b>                  YYYY-MM-DD, YYYY/MM/DD, MM-DD-YYYY, MM/DD/YYYY,                  DD-MM-YYYY, DD/MM/YYYY</p> <p><b>시간 포맷</b>                  12H, 24H</p>
<p><b>언어 선택</b></p>	<p><b>설명</b>                  LCD에 출력되는 언어 설정</p> <p><b>기본 값</b>                  영어</p> <p><b>변숫값</b>                  영어, 한국어, 독일어, 프랑스어, 스페인어</p>
<p><b>에뮬레이션</b></p>	<p><b>설명</b>                  프린터 에뮬레이션 설정 기능</p> <p><b>기본 값</b>                  자동</p> <p><b>변숫값</b>                  자동(SLCS, BPL-Z, BPL-E), BPL-D</p>
<p><b>USB 시리얼 번호</b></p>	<p><b>설명</b>                  USB 시리얼 번호 확인 기능</p>
<p><b>비프음 설정</b></p>	<p><b>설명</b>                  비프음 온/오프 설정 기능</p> <p><b>기본 값</b>                  활성화</p>

	<b>변숫값</b> 활성화, 비활성화
<b>보안</b>	<b>설명</b> 프린터 설정을 제한하는 암호 설정 기능  <b>기본 값</b> 비활성화  <b>변숫값</b> 비활성화, 활성화
<b>데모인쇄</b>	<b>설명</b> 데모 포맷 출력 기능

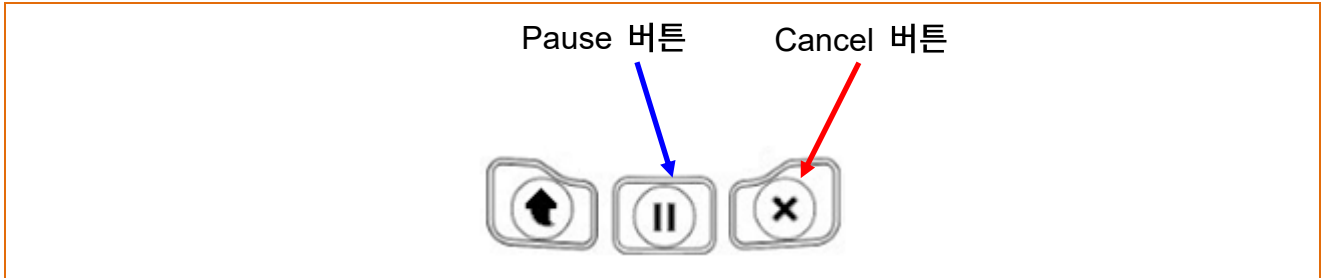
**4-9 정보 메뉴 설명**

목록	설명
프린터 정보	<b>설명</b> 프린터의 사용 정보 확인
설치 및 사용	<b>설명</b> 설치 및 사용 설명을 위한 사이트 링크(QR code) 확인 기능
문제 해결	<b>설명</b> 문제 해결을 위한 사이트 링크(QR code) 확인 기능
연락처	<b>설명</b> 기술 지원을 위한 사이트 링크(QR code) 확인 기능

## 5. 세부 기능

### 5-1 인쇄 일시 정지 및 인쇄 취소

- 여러 장의 미디어 인쇄 중 Pause 버튼과 Cancel 버튼을 이용하여 인쇄를 일시 정지 또는 취소할 수 있습니다.



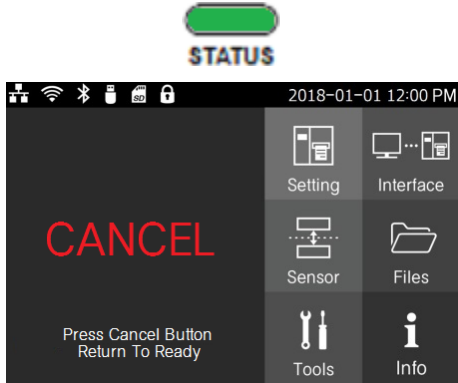
#### 5-1-1 인쇄 일시 정지/재개 기능



	<ol style="list-style-type: none"> <li>1) 인쇄 중에 Pause 버튼(  )을 한번 눌러주십시오.</li> <li>2) 인쇄 중인 미디어가 출력된 후 인쇄가 일시 정지되며, LED와 LCD 상태는 다음과 같습니다.             <ul style="list-style-type: none"> <li>- LED 상태: 녹색 깜빡임</li> <li>- LCD 상태: PAUSE (일시 정지)</li> </ul> </li> <li>3) 인쇄를 계속하기 위해서는 Pause 버튼(  )을 한번 더 눌러주십시오.</li> </ol>
--	--

**5-1-2 인쇄 취소 기능**

인쇄 취소 모드에서는 다음과 같은 동작이 수행됩니다.

- 모든 미디어 인쇄 취소
- 프린터의 통신 버퍼에 수신되어 있는 모든 데이터 버림.
- 수신되는 모든 데이터 버림.




- 1) 인쇄 중 또는 일시 정지 상태에서 Cancel 버튼 (  )을 한번 눌러주십시오.
- 2) 인쇄 취소 모드에서 LED, LCD의 상태는 다음과 같습니다.
  - STATUS LED: 녹색 깜빡임
  - LCD: Press CANCEL
- 3) 인쇄 준비 상태로 복귀하려면 Cancel 버튼(  )을 한번 더 눌러주십시오.



인쇄 일시 정지/재개 및 인쇄 취소 기능이 되지 않을 경우 고객센터에 연락하십시오.

**5-2 미디어 자동 감지**

- 별도의 설정 없이 갭 미디어와 블랙마크 미디어를 자동으로 구분할 수 있습니다.
- 미디어의 종류에 따라 3장~5장 정도의 미디어가 이송됩니다.
- 미디어 자동 감지 기능이 실행되는 경우
  - 프린터를 처음 설치할 때 Feed 버튼()을 한번 누른 경우
  - 프린터를 처음 설치할 때 인쇄 명령어가 입력될 경우
  - 이송 또는 인쇄 중 미디어의 길이 또는 타입의 변화가 감지된 경우
  - 기존과 다른 종류의 미디어 타입 설정 명령어가 입력될 경우
  - 공장 초기화한 경우





미디어 자동 감지 기능이 되지 않을 경우 갭 또는 블랙마크 센서 자동 보정 기능을 실행하십시오.

**5-3 갭 센서 자동 보정 모드**

- 프린터가 미디어의 갭을 인식하지 못하는 경우에 사용하십시오.

프린터는 대부분의 미디어에서 갭을 인식할 수 있도록 되어 있지만 간혹 특수한 성질의 미디어를 사용하는 경우 프린터가 갭을 인식하지 못하고 미디어를 계속 공급하는 경우가 있을 수 있습니다. 이럴 경우 갭 센서 자동 보정 기능을 수행하여 프린터가 갭을 인식할 수 있도록 하십시오.

- 1) 미디어가 제대로 장착되었는지 확인하십시오.
- 2) 인쇄 준비 모드에서 Sensor → Gap Calibration 순으로 이동 후  또는  버튼을 누르면 갭 센서 자동 보정 모드가 실행됩니다.
  - \* 메뉴 구성(4-1) 을 참고 하십시오.



갭 센서 자동 보정 모드 기능이 되지 않을 경우 고객센터에 연락하십시오.



### 5-4 블랙마크 센서 자동 보정 모드

- 프린터가 미디어의 블랙마크를 인식하지 못하는 경우에 사용하십시오.

프린터는 대부분의 미디어에서 블랙마크를 인식할 수 있도록 되어 있지만 간혹 특수한 성질의 미디어를 사용하는 경우 프린터가 블랙마크를 인식하지 못하고 미디어를 계속 공급하는 경우가 있을 수 있습니다. 이럴 경우 블랙마크 센서 자동 보정 기능을 수행하여 프린터가 블랙마크를 인식할 수 있도록 하십시오.

1) 미디어가 제대로 장착되었는지 확인하십시오.

2) 인쇄 준비 모드에서 Sensor → Black Mark Calibration 순으로 이동 후



또는



버튼을 누르면 블랙마크 센서 자동 보정 모드가 실행됩니다.

\* 메뉴 구성(4-1) 을 참고 하십시오



블랙마크 센서 자동 보정 모드 기능이 되지 않을 경우 고객센터에  
연락하십시오.

**5-5 미디어 센서 수동 보정**

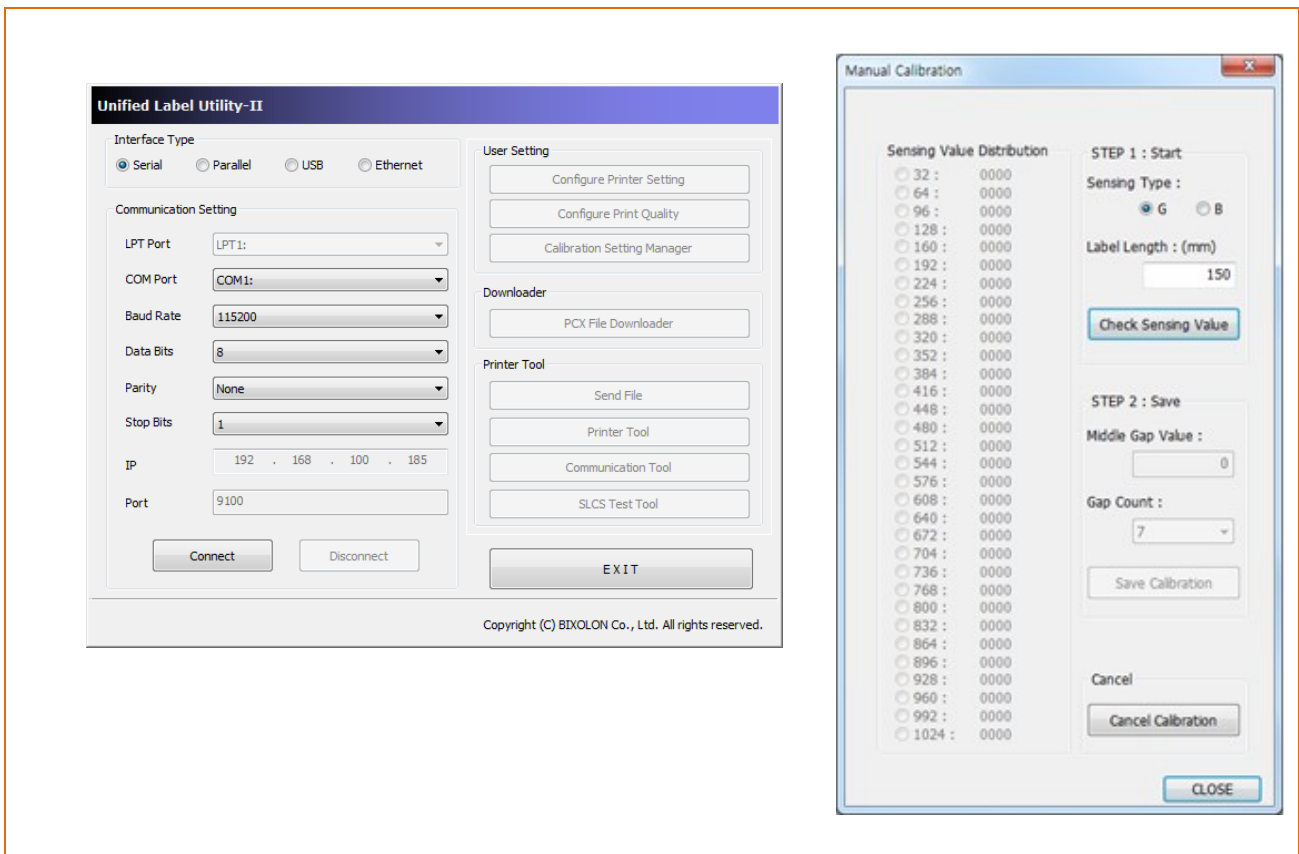
- 미디어 센서 수동보정 기능은 자동보정 기능을 사용한 후에도 프린터가 미디어의 갭(또는 블랙마크)을 인식하지 못하는 경우에 사용하십시오.

미디어 센서 수동보정은 Unified Label Utility-II 프로그램을 이용하여 값을 조정합니다.

Unified Label Utility-II 프로그램은 빅솔론 홈페이지에서 다운로드 받을 수 있습니다.  
([www.bixolon.co.kr](http://www.bixolon.co.kr))

다음은 Unified Label Utility-II 프로그램을 이용하여 갭(또는 블랙마크) 센서를 수동 보정하는 방법입니다. 자세한 사용방법은 유틸리티 매뉴얼을 참고하십시오.

프린터가 연결되어 있는 상태에서 Unified Label Utility-II를 실행시키고,  
통신 설정 후에 Calibration Setting Manager 버튼을 클릭하십시오.



- 1) Sensing Type 선택 및 Label Length를 mm단위로 입력 후 “Check Sensing Value” 버튼을 누르시면 프린터가 calibration 동작을 수행합니다.
- 2) Calibration동작이 끝나면 스캔된 값들이 유틸리티 화면에 표시됩니다.
- 3) 왼쪽의 선택 가능한 값들 중 하나를 선택하시고 “Save Calibration”버튼을 눌러 프린터에 저장하십시오.
- 4) 센싱이 정상적으로 되지 않으면 다른 값을 선택하고 다시 “Save Calibration”버튼을 눌러 프린터에 저장하십시오.
- 5) “Cancel Calibration” 버튼을 누르면 유틸리티 설정 값이 초기화됩니다.



미디어 센서 수동 보정 기능이 되지 않을 경우 고객센터에 연락하십시오.

### 5-6 센서 감도

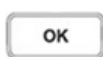
- 용지가 올바르게 감지되지 않을 때 이 모드를 사용합니다.

센서의 강도를 조정하여 용지 감지 문제를 해결할 수 있습니다.

인쇄 준비 모드에서 Sensor → Sensor Sensitivity 순으로 이동 후 센서 감도를 선택하고



또는



버튼을 누르면 설정값으로 자동 보정 모드가 실행됩니다.

\* 메뉴 구성(4-1) 을 참고 하십시오.



설정값이 정확하지 않으면 센싱 오류가 발생합니다.  
이 경우 설정값을 변경하고 다시 시도하십시오.

### 5-7 수신 데이터 출력 모드


- 인쇄가 정상적으로 되지 않을 경우 통신 상태를 진단하기 위하여 사용하는 기능입니다.

이 모드에서 프린터는 수신된 데이터를 해석하여 실행하는 것이 아니고, 수신된 값을 그대로 16진수(Hex) 형태로 출력합니다.

인쇄 대기 모드로 복귀하려면 프린터 전원을 껐다가 켜십시오.

인쇄 준비 모드에서 Tools → Dump 순으로 이동 후 Dump Enable을 선택하고



또는  버튼을 누르면 Dump 모드가 실행됩니다.

- \* 메뉴 구성(4-1) 을 참고 하십시오.





수신 데이터 출력 모드 진입이 되지 않을 경우 고객센터에 연락하십시오.

### 5-8 공장 초기화

- 프린터 설정을 공장 초기화할 경우 사용하십시오.

1) 미디어가 제대로 장착되었는지 확인하십시오.

2) 버튼을 사용해 공장 설정으로 초기화 모드를 실행합니다.

인쇄 준비 모드에서 Tools → Reset 순으로 이동 후  또는  버튼을 누르면

프린터 설정 값이 공장 출하 상태로 초기화 됩니다.

- \* 메뉴 구성(4-1) 을 참고 하십시오
- \* 프린터는 공장 초기화 후 자동으로 재 부팅 됩니다.



공장 초기화 기능이 되지 않을 경우 고객센터에 연락하십시오.

**5-9 인쇄 대기 모드**

5-9-1 인쇄 대기 모드설명



프린터의 인쇄 헤드 레버를 열었다가 닫았을 경우, 미디어의 위치가 정확한 인쇄 위치에 있지 않아, 그대로 인쇄를 하게 되면 인쇄물이 미디어를 벗어나는 경우가 발생할 수 있습니다. 이를 방지하기 위하여 인쇄 헤드 레버를 닫으면 인쇄 준비 모드가 아닌 인쇄 대기 모드로 전환되어 사용자의 입력을 기다리게 됩니다.

이 모드에서의 LED와 LCD 상태는 다음과 같습니다.

- STATUS LED: 녹색 깜빡임
- LCD: STANDBY (인쇄 대기)

인쇄 대기 모드 상태에서 수신된 데이터는 인쇄되지 않고, 인쇄 준비 모드로 복귀하면 자동으로 인쇄가 시작됩니다.

5-9-2 인쇄 대기 모드에서 인쇄 준비 모드로 전환하는 방법

- Pause 버튼()을 누르면 미디어 이송 없이 바로 인쇄 준비 모드로 복귀합니다.
- Feed 버튼()를 누르면 미디어를 한 장 이송하여 미디어 위치를 맞춘 후에 인쇄 준비 모드로 복귀합니다.



인쇄 대기 모드 기능이 되지 않을 경우 고객센터에 연락하십시오.

## 6. 유지보수

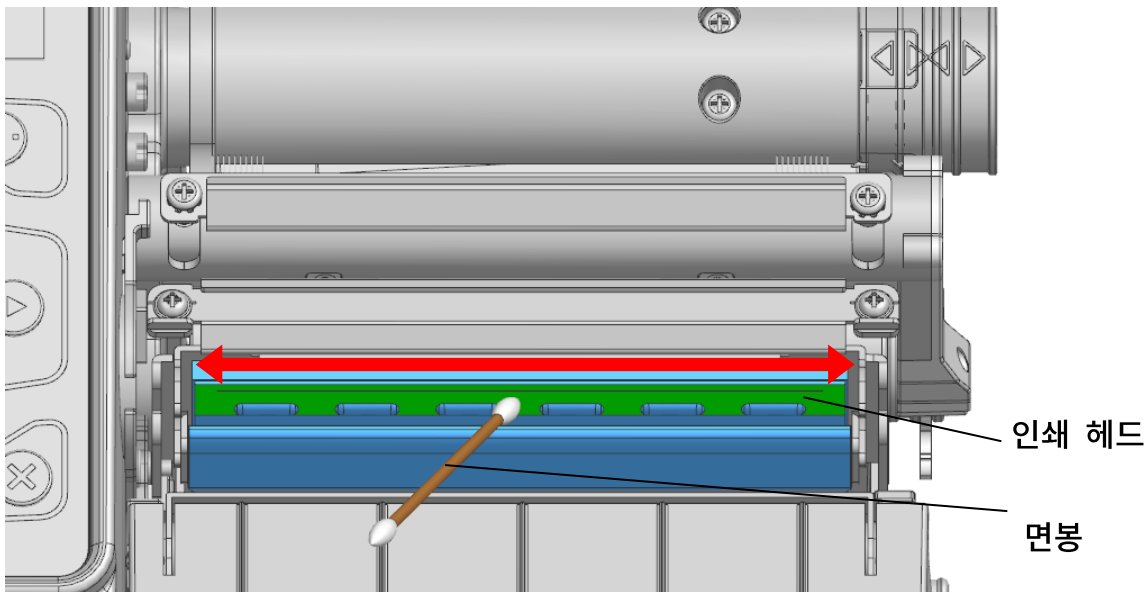
### 6-1 프린터 청소

- 인쇄 헤드 및 내부에 먼지, 이물, 접착성 물질, 기타 오염 물질 등이 끼었을 경우에는 인쇄 품질이 저하될 수 있습니다. 이 경우에는 아래 표에 표시된 각 구역별 청소 도구를 사용하여 프린터를 청소하십시오.

영역	도구	주기
인쇄 헤드	의료용 알코올 용액을 적신 면봉	미디어 교체 시
플래튼 롤러	의료용 알코올 용액을 적신 천(면봉)	
미디어 센서		
리본 센서		
미디어 이송 경로	에어 컴프레서,	
리본 이송 경로	의료용 알코올 용액을 적신 천(면봉)	
필러 롤러(옵션)	의료용 알코올 용액을 적신 천(면봉)	미디어 교체 시
필러 센서(옵션)		
오토 커터(옵션)	에어 컴프레서, 의료용 알코올 용액을 적신 면봉	이물 발생 시

**6-2 인쇄 헤드 청소**

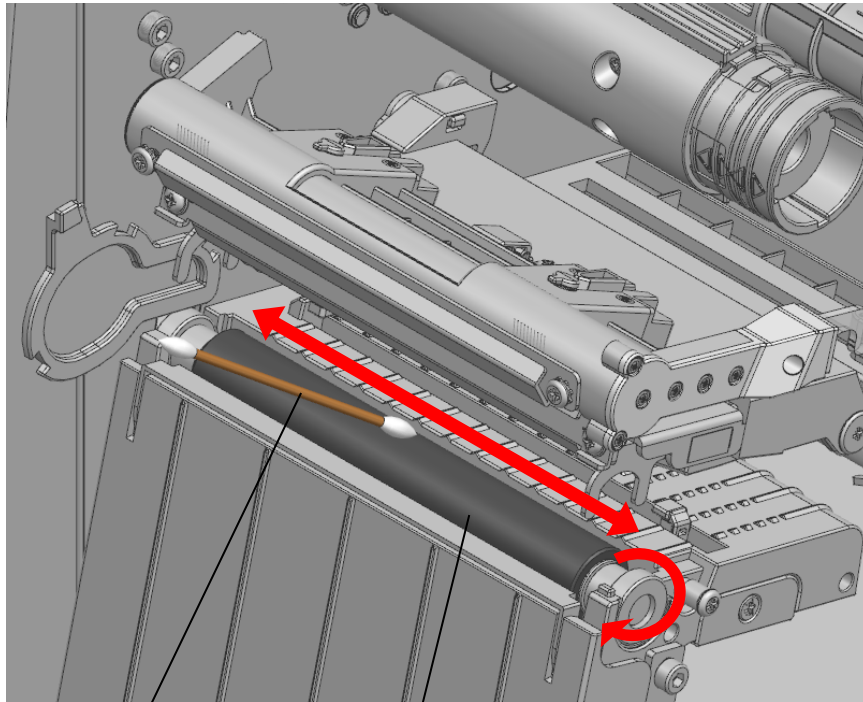
- 1) 미디어 커버 및 인쇄 헤드 레버를 열고 미디어 및 리본을 제거하십시오.
- 2) 의료용 알코올 용액을 적신 면봉으로 인쇄 헤드의 중앙에서 바깥 방향으로 청소하십시오.
- 3) 청소가 완료되면 알코올이 충분히(1~2분) 증발하여 인쇄 헤드 표면이 완전히 건조된 후에 사용하십시오.



- 반드시 프린터 전원을 끈 상태에서 청소하십시오
- 인쇄 헤드에 흠집 등이 발생되지 않도록 주의하십시오.  
프린터가 손상될 수 있습니다.
- ⚠️ - 프린터가 동작하는 동안 인쇄 헤드 부분은 매우 뜨거워져 있으므로, 세척 작업을 하려면 전원을 끄고 충분히 식힌 후에 작업을 진행하여 주십시오.
- 세척 시 손으로 인쇄 헤드의 가열 부를 만지지 않도록 주의하십시오.  
정전기 등에 의해 신체 상해가 발생할 수 있습니다.

**6-3 플래튼 롤러 청소**

- 1) 미디어 커버 및 인쇄 헤드 레버를 열고 미디어 및 리본을 제거하십시오.
- 2) 롤러를 회전시키면서 마른 상태의 천 또는 면봉을 이용하여 먼지 또는 이물을 제거하십시오.
- 3) 접착성 이물 또는 기타 오염 물질이 남아있을 경우, 롤러를 회전시키면서 의료용 알코올 용액을 적신 천 또는 면봉을 이용하여 제거하십시오.
- 4) 청소가 완료되면 알코올이 충분히(1~2분) 증발하여 플래튼 롤러 표면이 완전히 건조된 후에 사용하십시오.



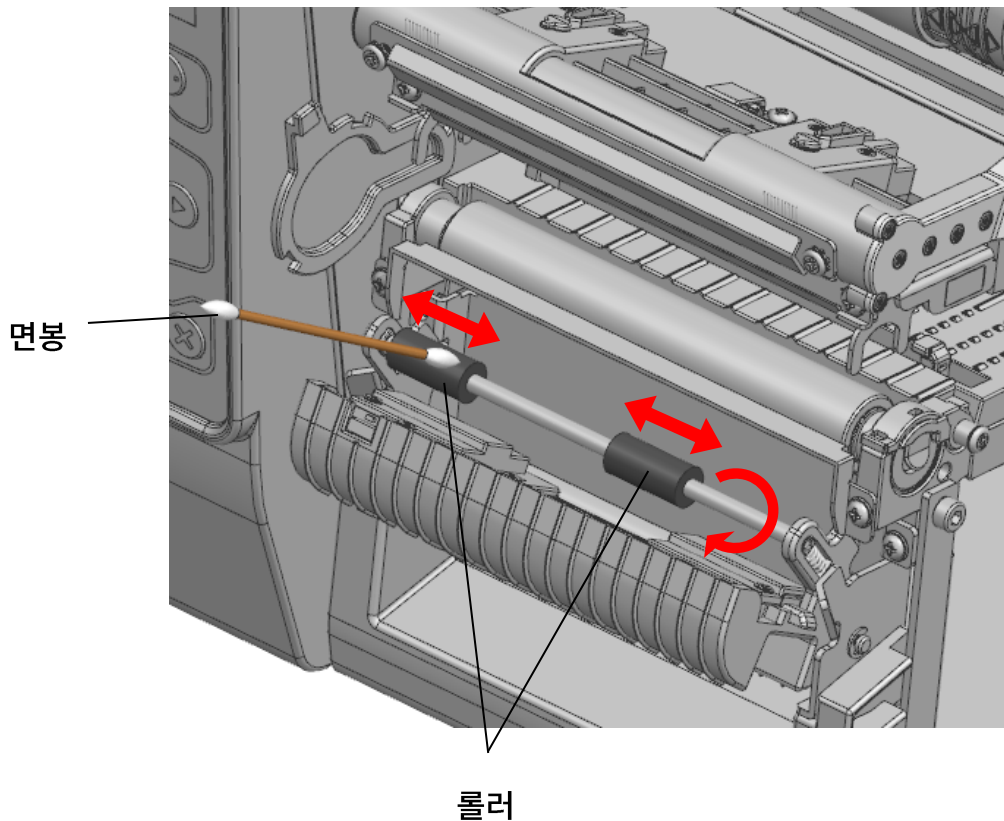
면봉                      플래튼 롤러



- 반드시 프린터 전원을 끈 상태에서 청소하십시오
- 롤러에 흠집 등이 발생되지 않도록 주의하십시오.  
프린터가 손상될 수 있습니다.

**6-4 필터 모듈(옵션) 청소**

- 1) 미디어 커버, 인쇄 헤드 레버 및 필터 커버를 열고 미디어 및 리본을 제거하십시오.
- 2) 롤러를 회전시키면서 마른 상태의 천 또는 면봉을 이용하여 먼지 또는 이물을 제거하십시오.
- 3) 접착성 이물 또는 기타 오염 물질이 남아있을 경우, 롤러를 회전시키면서 의료용 알코올 용액을 적신 천 또는 면봉을 이용하여 제거하십시오.
- 4) 청소가 완료되면 알코올이 충분히(1~2분) 증발하여 롤러 표면이 완전히 건조된 후에 사용하십시오.



- 반드시 프린터 전원을 끈 상태에서 청소하십시오
- 롤러에 흠집 등이 발생되지 않도록 주의하십시오.  
프린터가 손상될 수 있습니다.

## 7. 사양

### 7-1 프린터 사양

항목		주요 내용
프린터	인쇄 방식	열전사 방식 인쇄
	도트 수	XT3-40: 203dpi (8 dot/mm) XT3-43: 300dpi (11.8 dot/mm)
	인쇄 폭	XT3-40: 최대 108mm (최대 4.25") XT3-43: 최대 105.7mm (최대 4.16")
	인쇄 속도	XT3-40: 최대 8ips (최대 203mm/sec) XT3-43: 최대 6ips (최대 152mm/sec)
미디어	폭	20 ~ 114mm
	외경	최대 203mm
	내경	25.4~76.2mm (1 ~ 3인치)
리본	길이/폭	최대 450m / 40 ~ 110mm (1.6 ~ 4.3인치)
	종류	왁스, 왁스 레진, 레진, 아웃사이드, 인사이드
	내경	25.4mm (1인치)
내부 어댑터	입력 전압/전류	100~240V~(±10%), 2.5 A
	입력 주파수	50/60Hz
	출력 전압/전류	DC 24V / 4.0A
환경	온도	5~ 40 °C (동작시) -20 ~ 60 °C (보관 시)
	습도 (미디어 제외)	10 ~ 80 % RH (동작시) 10 ~ 90 % RH (보관 시)



인쇄 속도는 데이터 전송 속도와 명령어의 조합에 따라 차이가 날 수 있습니다.



- 위험 요소 발생 시 연결 차단 장치 역할을 하는 전원을  
꺼주십시오.

- 전원코드는 안전성 확보와 전자파 장애를 줄이기 위해 반드시  
접지되어야 합니다.

**7-2 라벨 재질 사양**

- 본 제품에 사용된 라벨 재질은 다음과 같습니다.
  - 컨트롤 라벨: PET
  - 기타 라벨: PP, PET

