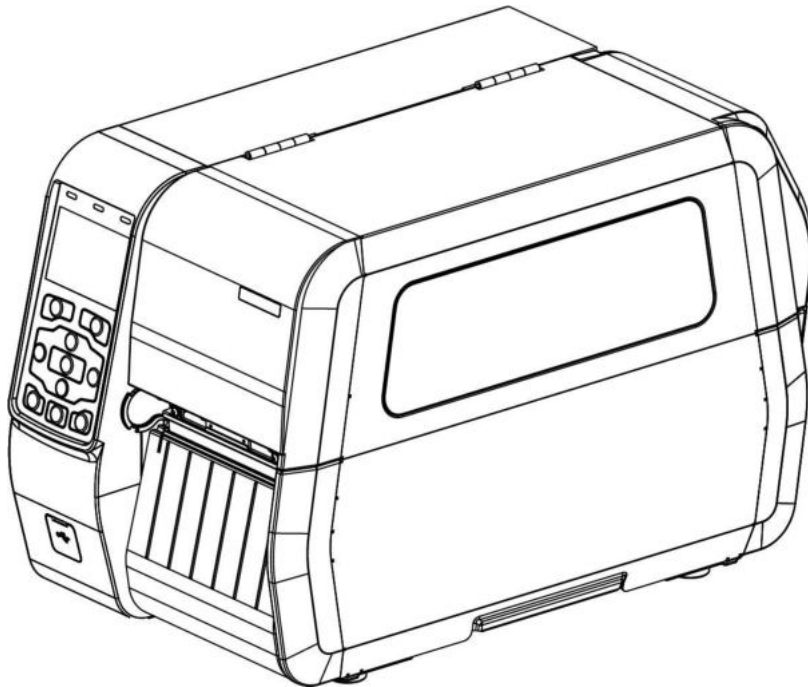


BIXOLON®

사용자 매뉴얼

XT5-40 시리즈

산업용 라벨프린터
Ver. 1.00



<http://www.bixolon.co.kr>

제품소개

XT5-40 시리즈 프린터는 컴퓨터 주변기기와 같은 전자 제품과 연결하여 사용하도록 만들어졌습니다.

※ 프린터의 주요특징

1. 산업용 라벨프린터
2. 열 전사/직접 감열 방식 인쇄
3. 최대 356mm/s 인쇄 속도
4. 인쇄 폭/길이: 104mm/4,000mm(XT5-40), 105.7mm/2,500mm(XT5-43), 105.6mm/1000mm(XT5-46)
5. 미디어 폭/외경/내경/두께: 25~114mm/203mm/1.5~3인치(ID 1인치 Core: 옵션 대응)/ 0.06~0.3mm
6. 리본 폭/길이/타입: 최대 110mm/450m/왁스, 왁스 레진, 레진, 아웃사이드, 인사이드
7. 이동형 투과형 센서, 이동형 반사형 센서
8. 512MByte Flash/512MByte SDRAM
9. 3.5인치 컬러 그래픽 TFT LCD + 키패드
10. 옵션: 오토 커터, 리와인더, 필터
11. 지원 인터페이스: USB, 시리얼, 패러럴, 이더넷, 무선랜, 블루투스

프린터를 새로 구입하신 분들은 사용 전에 이 설명서에 있는 내용을 주의 깊게 읽어 보시기 바랍니다.

※ 믿을 수 있는 정품 소모품을 사용하세요!

- 유사품(재생품) 사용으로 인한 제품손상에 대한 품질 및 A/S 책임을 지지 않습니다.

목차

1. 내용물 확인	8
2. 제품의 주요 명칭	9
2-1 프린터 주요 명칭	9
2-2 조작부 주요 명칭	12
2-2-1 제어판	12
2-2-2 상세 설명	13
3. 설치 및 사용방법	17
3-1 프린터 설치 장소	17
3-2 전원 연결	18
3-3 인터페이스	19
3-3-1 표준 인터페이스	19
3-3-2 옵션 인터페이스	20
3-4 미디어 설치	21
3-4-1 표준 모델 미디어 설치 방법	21
3-4-2 오토 커터(옵션) 모델 미디어 설치 방법	24
3-4-3 리와인더(옵션) 모델 미디어 설치 방법	25
3-4-4 필러(옵션) 모델 미디어 설치 방법	27
3-4-5 1인치 지관(옵션) 모델 미디어 설치 방법	30
3-4-6 외부 미디어 설치 방법	31
3-5 리본 설치	32
3-5-1 리본 종류	32
3-5-2 리본 설치 방법	33
3-5-3 리본 길이에 따른 하중 조절 방법	34
3-5-4 리본 제거 방법	35
3-6 인쇄 헤드 하중 조절 방법	36
3-7 리본 가이드 조절 방법	37
4. 프린터 설정	38
4-1 메뉴 구성	38
4-2 메뉴 선택 방법	41
4-3 설정값 입력 방법	43
4-4 설정 메뉴 설명	45
4-5 인터페이스 메뉴 설명	49
4-5-1 시리얼 통신	49
4-5-2 이더넷 통신	50
4-5-3 무선 통신	51
4-5-4 블루투스 통신	53
4-6 센서 메뉴 설명	54

4-7 파일 메뉴 설명	55
4-7-1 저장 파일	55
4-7-2 트윈 기능	55
4-7-3 펌웨어 업데이트	58
4-8 도구 메뉴 설명	59
4-9 정보 메뉴 설명	61
5. 유지 보수.....	62
5-1 프린터 청소.....	62
5-2 인쇄 헤드 청소	63
5-3 플래튼 롤러 청소.....	64
5-4 오토 커터 모듈(옵션) 청소.....	65
5-5 필터 모듈(옵션) 청소.....	66
6. 프린터 사양.....	67

매뉴얼 안내

이 사용자 매뉴얼은 제품 사용을 위한 기본적인 사항과 응급조치 요령에 대한 내용이 기술되어 있습니다.

※ 좀 더 기술적인 내용은 각 분야별로 다음과 같은 매뉴얼에 설명되어 있습니다.

1. 윈도우즈 드라이버 매뉴얼

Windows Driver의 설치방법 및 주요기능을 설명합니다.

2. Unified Label Printer Utility-II 매뉴얼

본 제품의 기능선택 및 동작조건 변경 등에 사용하는 소프트웨어의 사용방법을 설명합니다.

3. 프로그래밍 (SLCS) 매뉴얼

라벨프린터용 명령어들을 설명합니다.

4. 트루 타입 폰트 다운로더 매뉴얼

트루 타입 폰트를 다운로드 받아 디바이스 폰트로 사용할 수 있게 하는 폰트 다운로더의 사용방법을 설명합니다.


5. 네트워크 매뉴얼


이더넷, 무선랜 인터페이스 설정 및 사용방법들을 설명합니다.

6. 라벨디자인 프로그램 매뉴얼

윈도우 환경에서 원하는 위치에 텍스트나 그래픽, 바코드를 추가하여 라벨을 만들 수 있는 프로그램의 사용방법을 설명합니다.

안전정보

 **경고:** 경고는 심각한 신체적 부상을 피하기 위해서 주의 깊게 따라야 합니다.

 **주의:** 주의는 여러분 자신의 경미한 부상, 기기손상, 또는 데이터 유실을 방지하기 위해서 준수해야 합니다.

프린터 안전상의 경고

제품을 올바르게 사용하고 위험이나 물적 손해를 예방하기 위한 내용입니다. 반드시 지켜주시기 바랍니다.



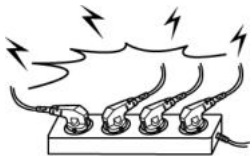
경고

경고는 심각한 신체적 부상을 피하기 위해서 주의 깊게 따라야 합니다.

한 콘센트에 여러 제품의 전원플러그를 동시에 꽂아 사용하지 마세요.

- 발열 및 발화되어 위험합니다.
- 전원플러그에서 이물질이나 물기가 묻어있는 경우에는 잘 닦은 다음 사용하세요.
- 전원콘센트의 구멍이 헐거울 때는 전원 플러그를 꽂지 마세요.
- 멀티콘센트는 규격제품을 사용하세요.

금지



내장 파워(AC/DC Enclosed) 는 공급된 제품만을 사용하세요.

- 다른 AC/DC Enclosed 를 사용하면 위험합니다.

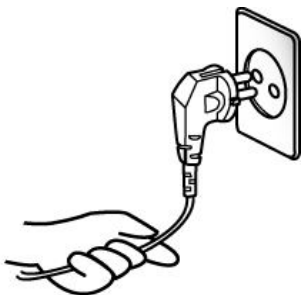
금지



전원플러그를 뺄 때는 전원코드를 잡아 당기지 마세요.

- 코드가 상처를 입어 화재나 고장의 원인이 됩니다.

금지



비닐팩은 어린이의 손에 닿지 않는 곳에 잘 보관하세요.

- 어린이가 비닐팩을 머리에 쓰면 위험합니다.

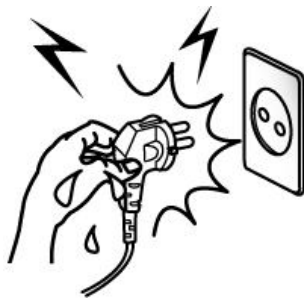
금지



젖은 손으로 전원플러그를 꽂거나 뽑지 마세요.

- 감전의 위험이 있습니다.

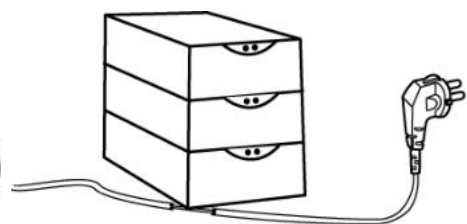
금지



전원코드를 무리하게 구부리거나 무거운 물건을 눌러 파손되지 않도록 하세요.

- 화재의 원인이 됩니다.

금지





주의

주의는 여러분 자신의 경미한 부상, 기기손상, 또는 데이터 유실을 방지하기 위해서 준수해야 합니다.

제품에서 연기가 나거나 이상한 냄새 또는 소리가 나는 등의 이상 발생시는 바로 전원을 끈 후 아래의 조치를 취해 주세요.

- 제품에 이상이 발생시는 바로 프린터 본체의 전원을 끈 다음 반드시 전원 플러그를 콘센트에서 뽑아주세요.
- 연기가 나지 않는 것을 확인하고 구입처로 수리를 의뢰해 주세요.

방습제는 어린이의 손에 닿지 않는 곳에 잘 보관하세요.

- 어린이가 방습제를 먹으면 위험합니다.

안정된 장소에 설치하세요.

- 넘어지면 제품이 파손되거나 다칠 수 있습니다.

승인된 부품을 사용하고 함부로 분해, 수리, 개조하지 마세요.

- 제품이 손상될 수 있으므로 구입처에 문의하세요.
- 오토 커터 날은 날카로우므로 손대지 마십시오.

프린터의 본체 내부에 물이나 이물질이 들어가지 않도록 주의하세요.

- 본체 내부에 물이나 이물질이 들어간 경우에는 먼저 프린터 본체의 전원스위치를 끄고 전원플러그를 콘센트에서 뺀 다음 구입처로 연락해 주세요.

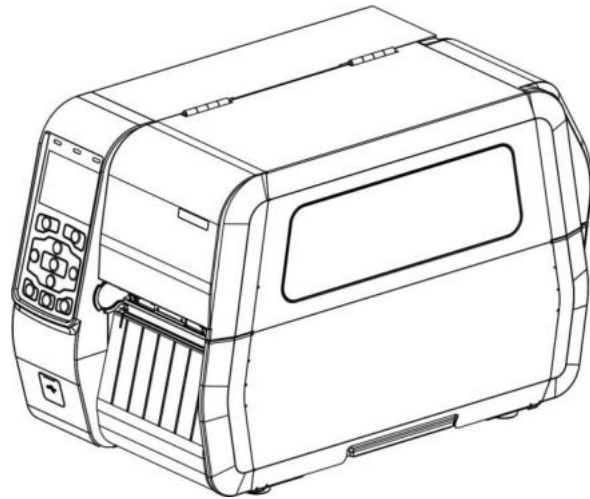
제품을 고장 난 상태에서 사용하지 마세요. 화재, 감전의 원인이 됩니다.

- 바로 본체의 전원스위치를 끄고 전원플러그를 콘센트에서 뺀 다음 구입처로 연락해 주세요.

1. 내용물 확인

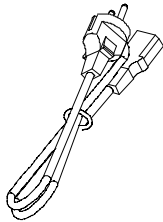
아래 그림에 있는 품목이 프린터 포장 상자에 모두 포함되어 있어야 합니다.
손상되거나 빠진 품목이 있으면 구입처에 문의하십시오.

- 제품



XT5-40 시리즈

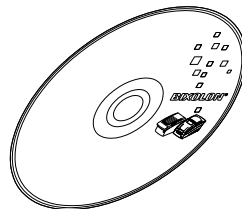
- 기본 구성품



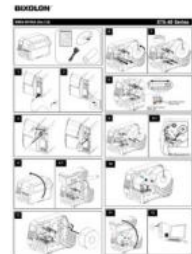
전원코드



지관



CD



Quick Manual

- 옵션 구성품



시리얼(RS-232C) 케이블



패러럴(IEEE1284) 케이블

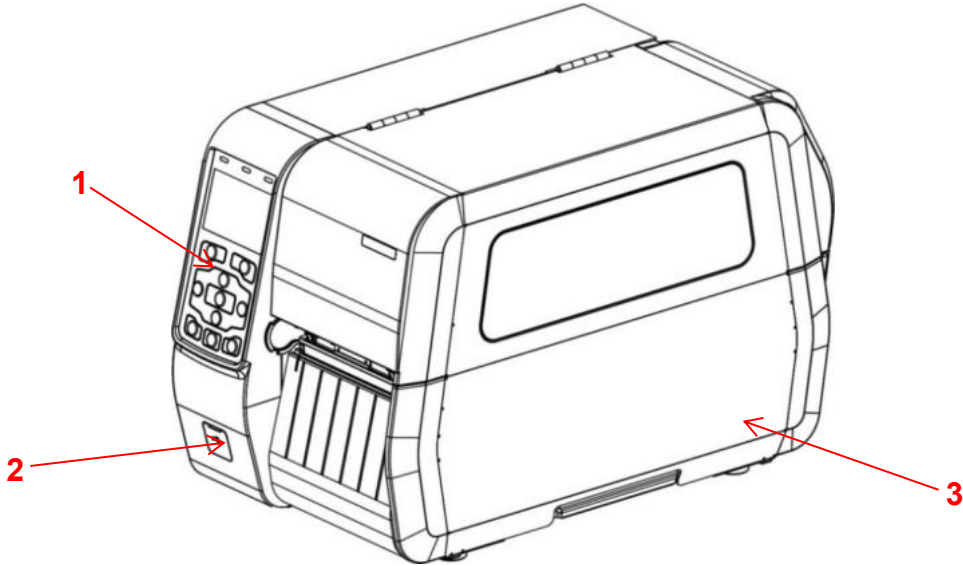


USB 케이블

2 제품의 주요 명칭

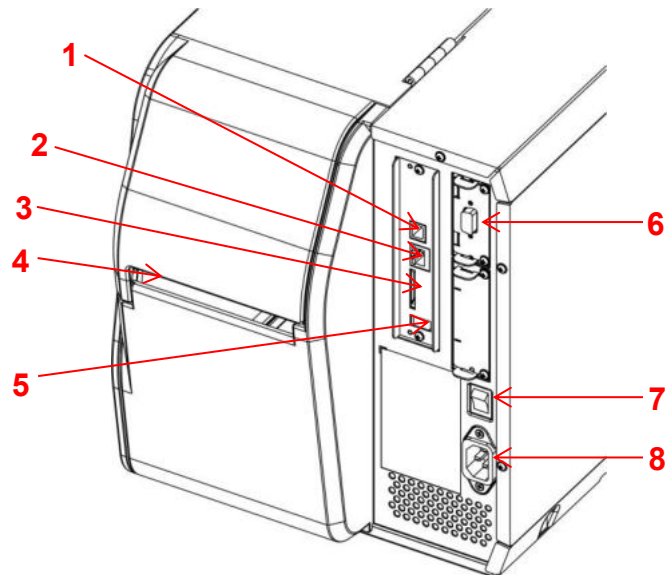
2-1 프린터 주요 명칭

- 전면



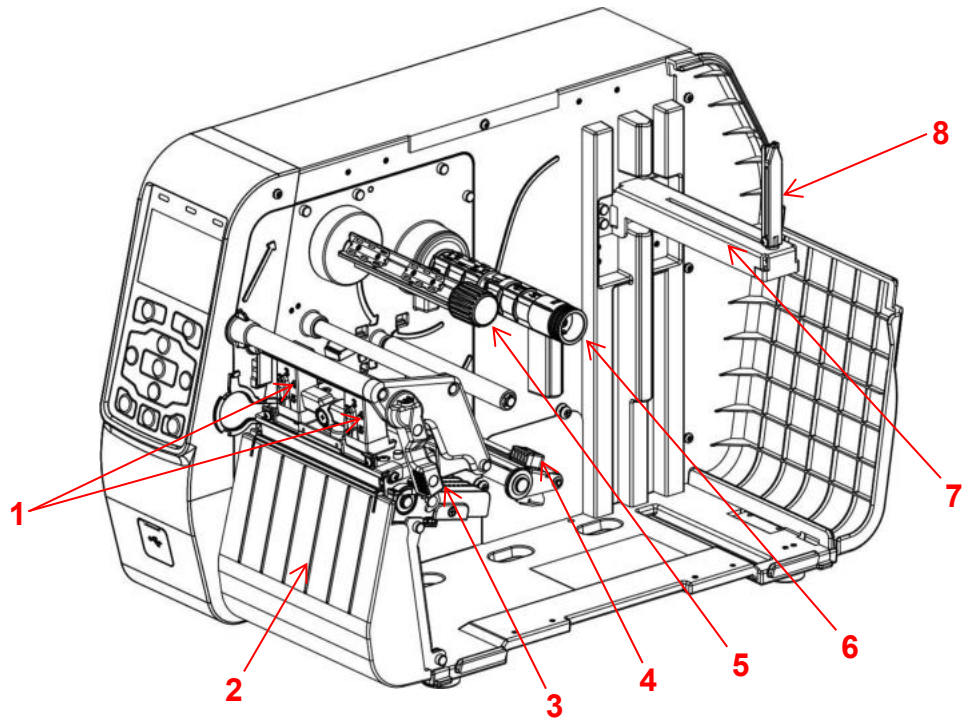
1	제어판	3	미디어 커버
2	USB 호스트 포트		

- 후면

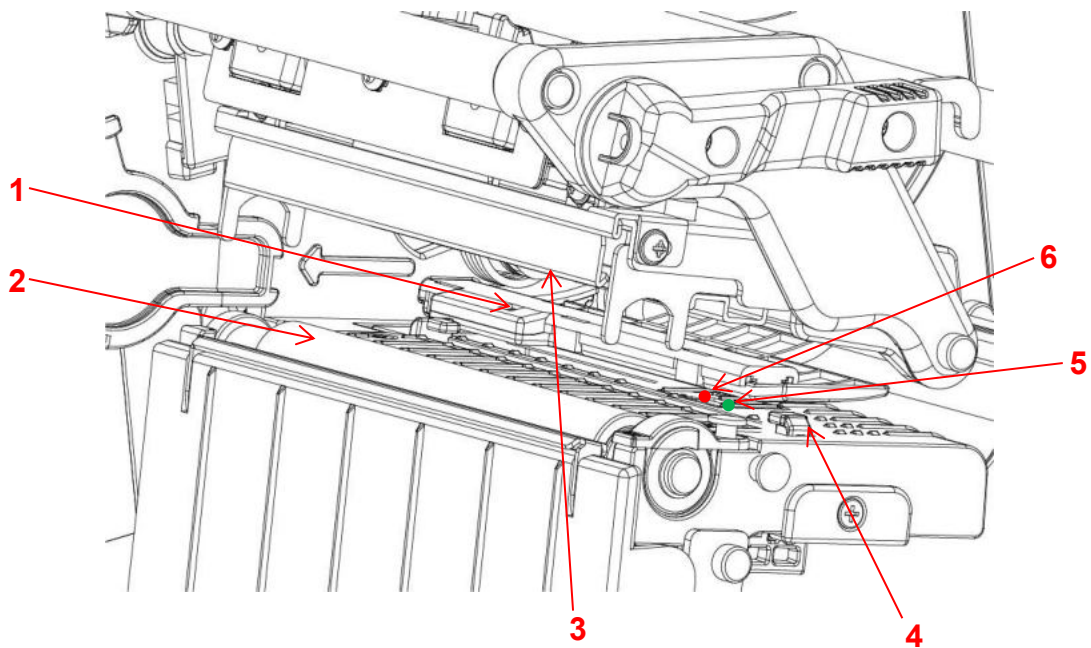


1	USB 포트	5	USB 호스트 포트
2	이더넷 포트	6	시리얼(RS-232C) 포트
3	SD 카드 슬롯	7	전원 스위치
4	외부 미디어 투입구	8	전원 커넥터

- 내부

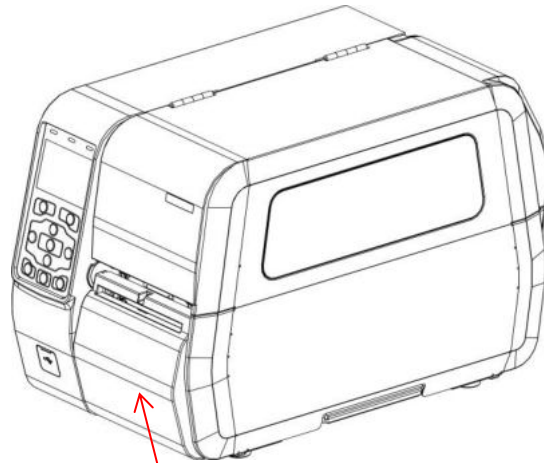


1	인쇄 헤드 하중 조절 장치	5	리본 테이크업 스피들
2	커버 STD	6	리본 공급 스피들
3	인쇄 헤드 레버	7	미디어 홀더
4	후면 미디어 가이드	8	미디어 고정 가이드

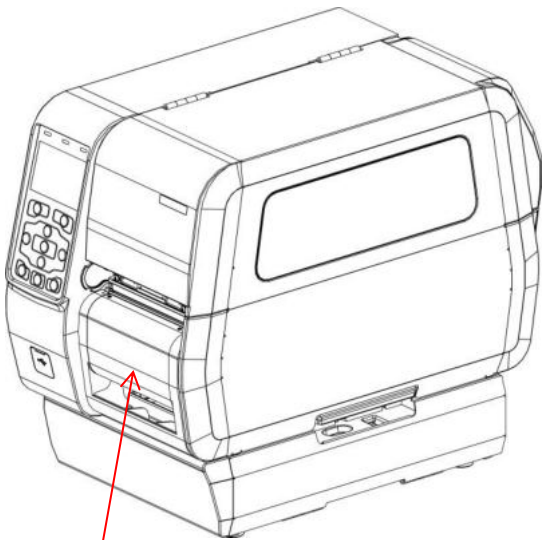


1	리본 센서	4	전면 미디어 가이드
2	플래튼 롤러	5	블랙 마크 센서 (녹색 LED)
3	인쇄 헤드	6	갭 & 노치 센서 (적색 LED)

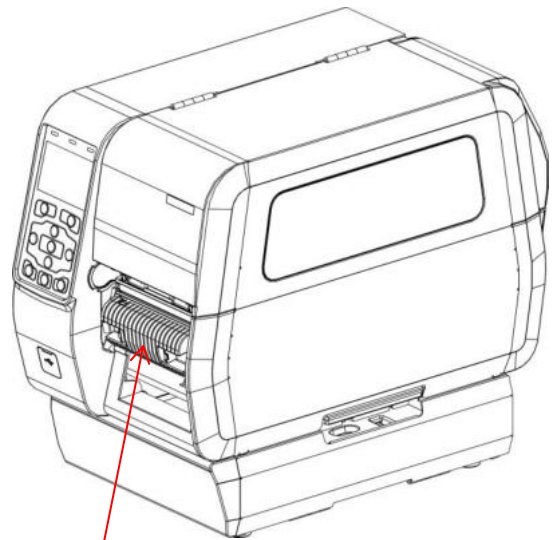
- 프린터 옵션



오토 커터



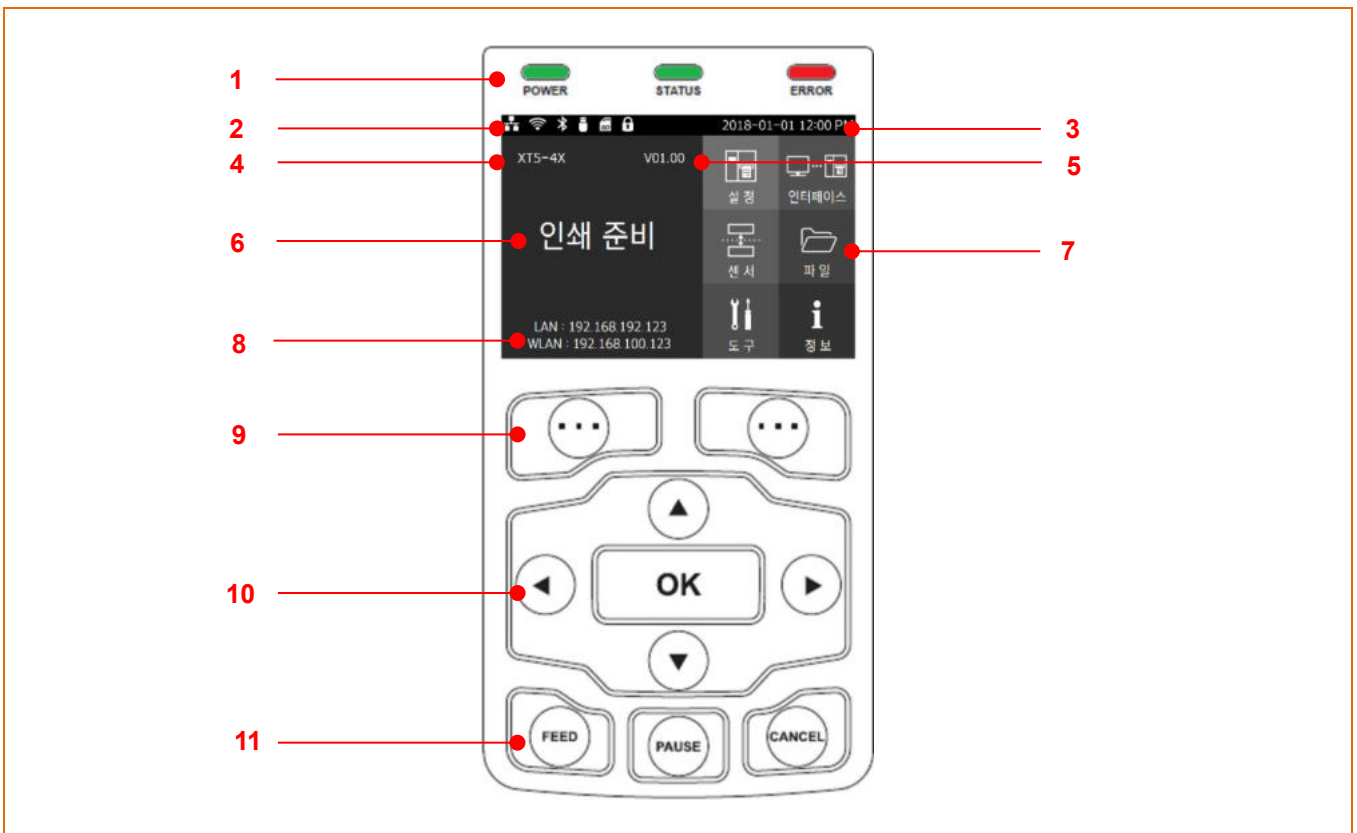
리와인더



필터

2-2 조작부 주요 명칭




2-2-1 제어판



번호	설명
1	프린터 상태 LED
2	인터페이스 상태 아이콘
3	날짜, 시간
4	모델명
5	펌웨어 버전
6	프린터 상태
7	메인 아이콘
8	이더넷 IP, 무선랜 IP
9	기능 버튼
10	방향 버튼, 선택 버튼
11	프린터 동작 버튼

2-2-2 상세 설명

2-2-2-1 상태 LED

목록	상태	설명
	켜짐	프린터 전원 켜짐
	꺼짐	프린터 전원 꺼짐
	켜짐	데이터 수신 대기 상태
	깜박임	데이터 수신 중
	깜박임	프린터 에러
	꺼짐	정상 작동

2-2-2-2 인터페이스 상태 아이콘

목록	상태	설명
	켜짐	이더넷이 연결되어 있음
	꺼짐	이더넷이 연결되어 있지 않음
	켜짐	AP에 연결되지 않음
	꺼짐	무선랜 통신이 지원되지 않음
	켜짐	AP에 연결됨, 신호 세기: 4
	켜짐	AP에 연결됨, 신호 세기: 3
	켜짐	AP에 연결됨, 신호 세기: 2
	켜짐	AP에 연결됨, 신호 세기: 1
	켜짐	블루투스가 호스트에 연결되지 않음
	꺼짐	블루투스 통신이 지원되지 않음
	켜짐	블루투스가 호스트에 연결됨
	꺼짐	블루투스 호스트에 연결되지 않음
	켜짐	USB 장치가 연결 되어 있음
	꺼짐	USB 장치가 연결 되어 있지 않음
	켜짐	SD 카드가 장착 되어 있음
	꺼짐	SD 카드가 장착 되어 있지 않음
	켜짐	암호 기능 활성화 되어 있음
	꺼짐	암호 기능 비활성화 되어 있음

2-2-2-3 날짜, 시간 (RTC clock)

목록	설명
YYYY-MM-DD	날짜 표시
12:00 AM/PM	시간 표시

2-2-2-4 모델명

목록	설명
XT5-40	모델명 표시

2-2-2-5 펌웨어 버전

목록	설명
V01.00	펌웨어 버전 표시

2-2-2-6 프린터 상태

목록	설명
인쇄 준비	인쇄 대기 상태
커버 닫힘 모드	사용자 입력 대기 상태 - Pause 버튼: 미디어 급지 없이 인쇄 대기모드 진입 - Feed 버튼: 미디어 한 장을 급지 후 대기모드로 진입
인쇄 중	인쇄 중인 상태
일시 정지	인쇄 일시 정지 상태
취소	인쇄 취소 상태
펌웨어 다운로드 중	펌웨어 다운로드 상태
인쇄 헤드 열림	프린터 인쇄 헤드가 열린 상태
인쇄 헤드 과열	프린터 인쇄 헤드가 최고 온도에 도달한 상태
인쇄 헤드 과냉	프린터 인쇄 헤드가 최저 온도에 도달한 상태
오토 커터 걸림	오토 커터 날에 미디어가 걸린 상태
미디어 없음	미디어가 올바르게 설치되지 않은 상태
리본 없음	리본이 올바르게 설치되지 않은 상태
미디어 걸림	미디어가 걸려 정상 출력되지 않은 상태
센싱 에러	미디어가 정상적으로 인식되지 않은 상태

2-2-2-7 메인 아이콘

목록	설명
 설정	프린터 설정
 인터페이스	인터페이스 설정
 센서	센서 설정
 파일	파일 설정
 도구	부가 기능 및 기타 설정
 정보	프린터 정보 제공


2-2-2-8 이더넷 IP, 무선랜 IP

목록	설명
LAN: 192.168.100.123	이더넷 IP 표시
무선랜: 192.168.100.123	무선랜 IP 표시 (무선랜이 지원 될 경우에만 표시)




2-2-2-9 기능버튼

목록	설명
	선택, 취소, 저장, 삭제 기능

2-2-2-10 방향버튼, 선택버튼

목록	설명
	메뉴 이동 및 선택 기능

2-2-2-11 프린터 동작버튼

목록	설명
	가볍게 눌렀다 떼면 라벨이 한 장 급지 됨
	인쇄 중 2초간 누른 상태를 유지 하면 인쇄 작업이 일시 정지됨
	인쇄 중 2초간 누른 상태를 유지 하면 인쇄 작업이 취소됨

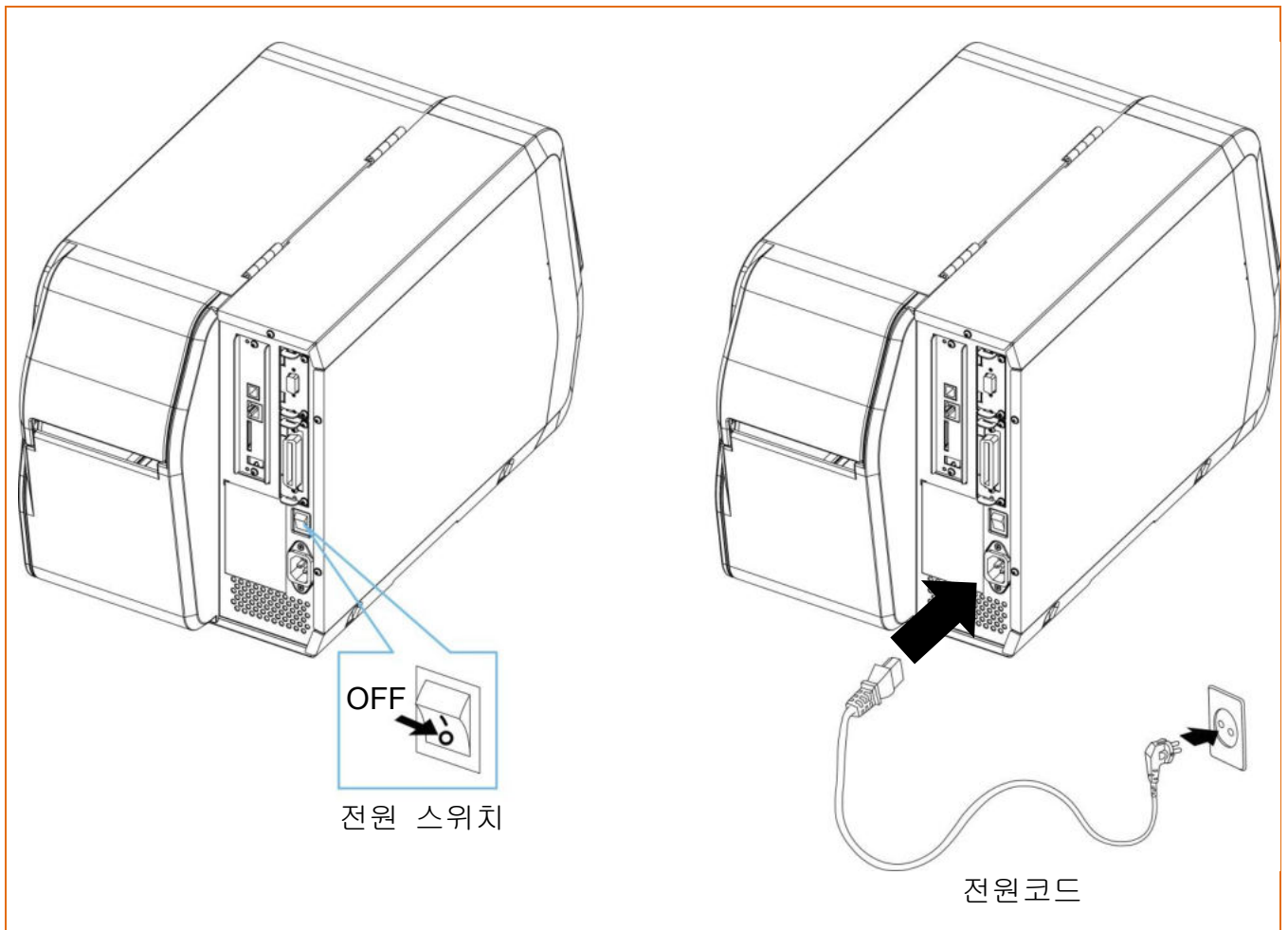
3. 설치 및 사용방법

3-1 프린터 설치 장소

- 다음 조건을 만족하는 장소에 프린터를 설치하십시오.
 - 환기가 잘 되도록 프린터 주위에 충분한 공간을 두십시오.
 - 프린터의 뒷면 또는 바닥 면 주변에 공기 순환을 방해할 수 있는 물체를 가까이 두지 마십시오.
 - 바닥이 평평하고 수평인 곳에 설치하십시오.
 - 습한 환경은 피해서 설치하십시오.
 - 무선통신의 프로토콜 표준이나 지정된 최대 거리를 초과하지 않도록 설치하십시오.
 - 안정적인 무선통신을 위해 물리적 장애물(벽, 물체 등)이 없는 곳에 설치하십시오.

3-2 전원 연결




- 프린터에 전원을 다음과 같이 연결하십시오.



- 1) 프린터의 전원 스위치를 꺼주십시오.
- 2) 프린터의 전원 커넥터에 전원 코드를 연결하십시오.
- 3) 전원 코드를 벽에 있는 전원 콘센트에 연결하십시오.

<p>주의</p>	<p>개인 및 장비의 안전을 위해, 설치하려는 국가 또는 지역에 맞는 전원 코드를 사용하십시오.</p>
<p>경고</p>	<ul style="list-style-type: none"> - 전원 커넥터에 전원 코드를 연결하기 전에 반드시 프린터 전원을 꺼주십시오. 심각한 전기적 손상 및 신체 상해가 발생할 수 있습니다. - 습한 환경에서 프린터 및 전원 공급장치를 작동하지 마십시오. 심각한 전기적 손상 및 신체 상해가 발생할 수 있습니다. - 전원 공급 장치 규격에 벗어나는 입력 전압을 연결하지 마십시오. 제품 손상 및 화재의 원인이 됩니다.

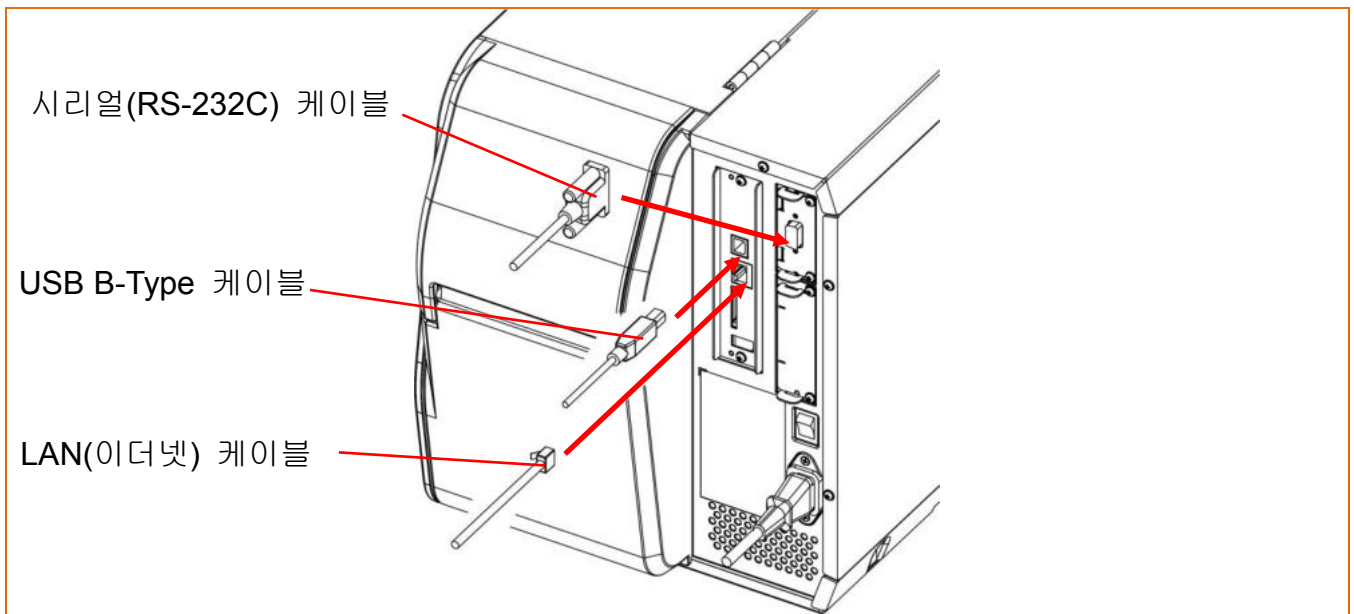
3-3 인터페이스

 참고	<p>차폐된 케이블은 전기 노이즈의 방사 및 수신을 방지하기 위해 필요합니다. 케이블에서 전기 노이즈가 감지되는 현상을 최소화하기 위해 가능한 짧은 통신 케이블을 사용하십시오.</p> <ul style="list-style-type: none"> - 시리얼(RS-232C) 케이블 (1.8m 이하 권장) - 패러럴(IEEE1284) 케이블 (Ferrite core가 적용된 1.8m 이하 권장) - USB B-Type 케이블 (1.8m 이하 권장) - LAN(이더넷) 케이블 (3m 이하, CAT-5 등급 이상의 UTP 케이블)
 주의	<ul style="list-style-type: none"> - 차폐되지 않은 통신 케이블을 연결하는 것은 EMC 기준에 저촉됩니다. 반드시 당사가 승인한 케이블을 사용하십시오. - 통신 케이블은 전기 노이즈 및 전자파 간섭 원인이 될 수 있는 물체와 묶어 놓지 마십시오. 프린터가 손상될 수 있습니다.
 경고	<p>프린터 전원을 종료한 상태로 통신 케이블을 연결 및 분리하십시오. 심각한 전기적 손상 및 신체 상해가 발생할 수 있습니다.</p>


3-3-1 표준 인터페이스

이 프린터에 사용 가능한 통신의 종류는 다음과 같습니다.

- LAN(이더넷) 케이블 / USB B-Type 케이블 / 시리얼(RS-232C) 케이블



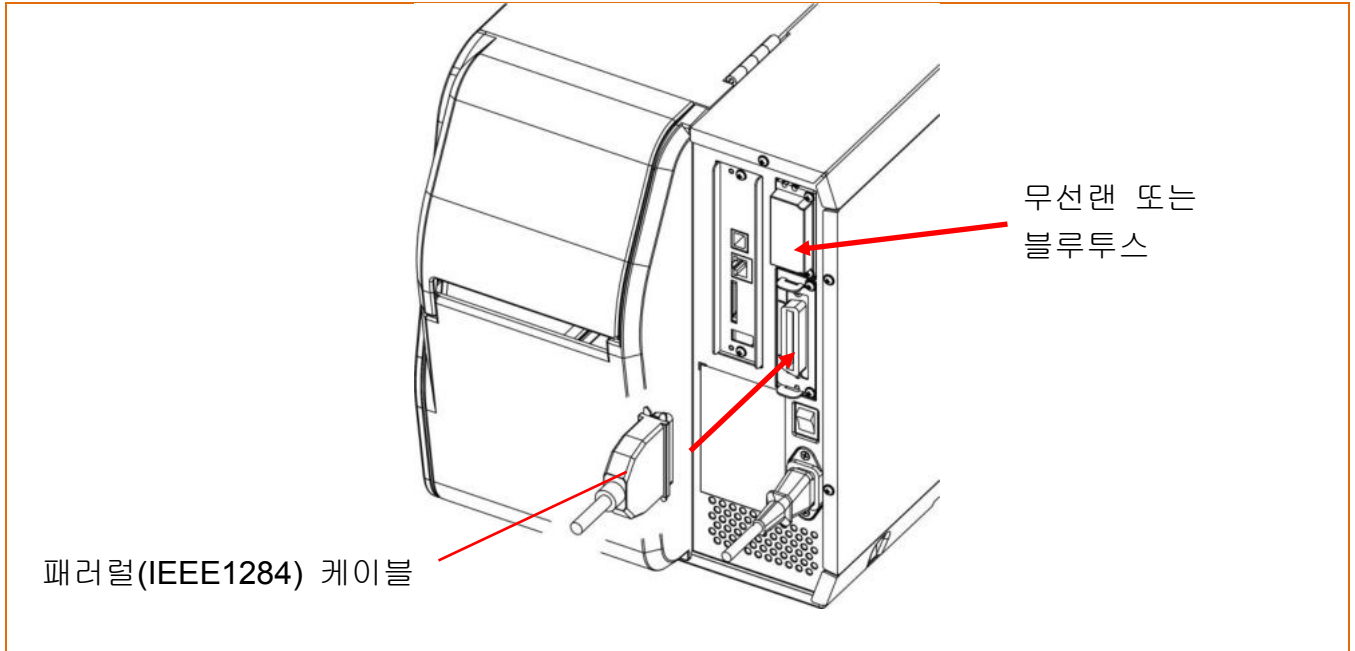
- 1) 프린터의 전원을 꺼주십시오.
- 2) 사용할 통신 케이블들을 프린터의 통신 커넥터에 꽂아 주십시오.
 - 이더넷 포트에 LAN(이더넷) 케이블을 연결하십시오.
 - USB 포트에 USB B-Type 케이블을 연결해 주십시오.
 - 시리얼 포트에 시리얼(RS-232C) 케이블을 연결하고 양쪽 나사를 조여 주십시오.

 주의	<p>신체 표면 또는 기타 표면에 축적되는 정전기 에너지가 방전에 의해 제품의 전자부품이 손상될 수 있습니다.</p>
---	---

3-3-2 옵션 인터페이스

이 프린터에 사용 가능한 통신의 옵션 종류는 다음과 같습니다.

- 무선랜 / 블루투스 / 패러럴(IEEE1284) 케이블



1) 프린터의 전원을 꺼주십시오.

2) 사용할 통신케이블들을 프린터의 통신 커넥터에 꽂아 주십시오.

- 패러럴 포트에 패러럴(IEEE1284) 케이블을 연결하고 양쪽 클립을 결합해 주십시오.
- 무선 인터페이스의 경우 별도의 케이블 연결이 필요하지 않습니다.



주의

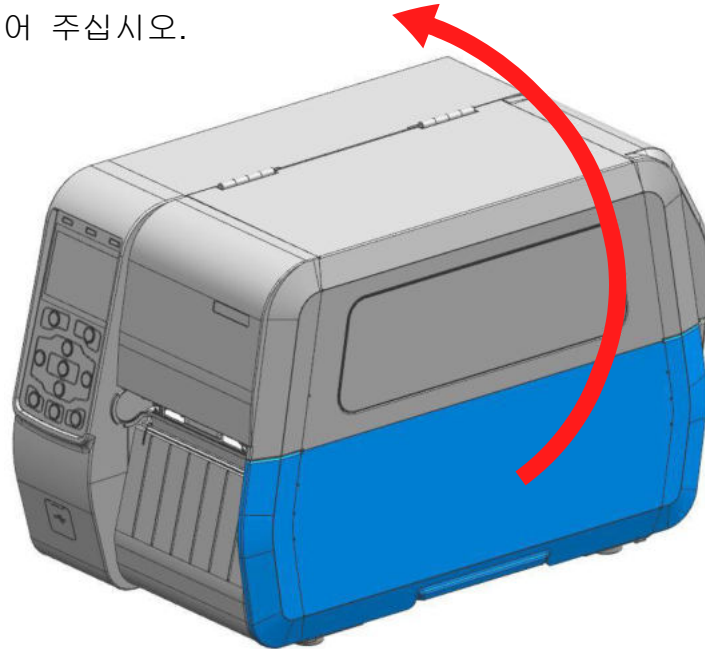
신체 표면 또는 기타 표면에 축적되는 정전기 에너지가 방전에 의해 제품의 전자부품이 손상될 수 있습니다.

3-4 미디어 설치

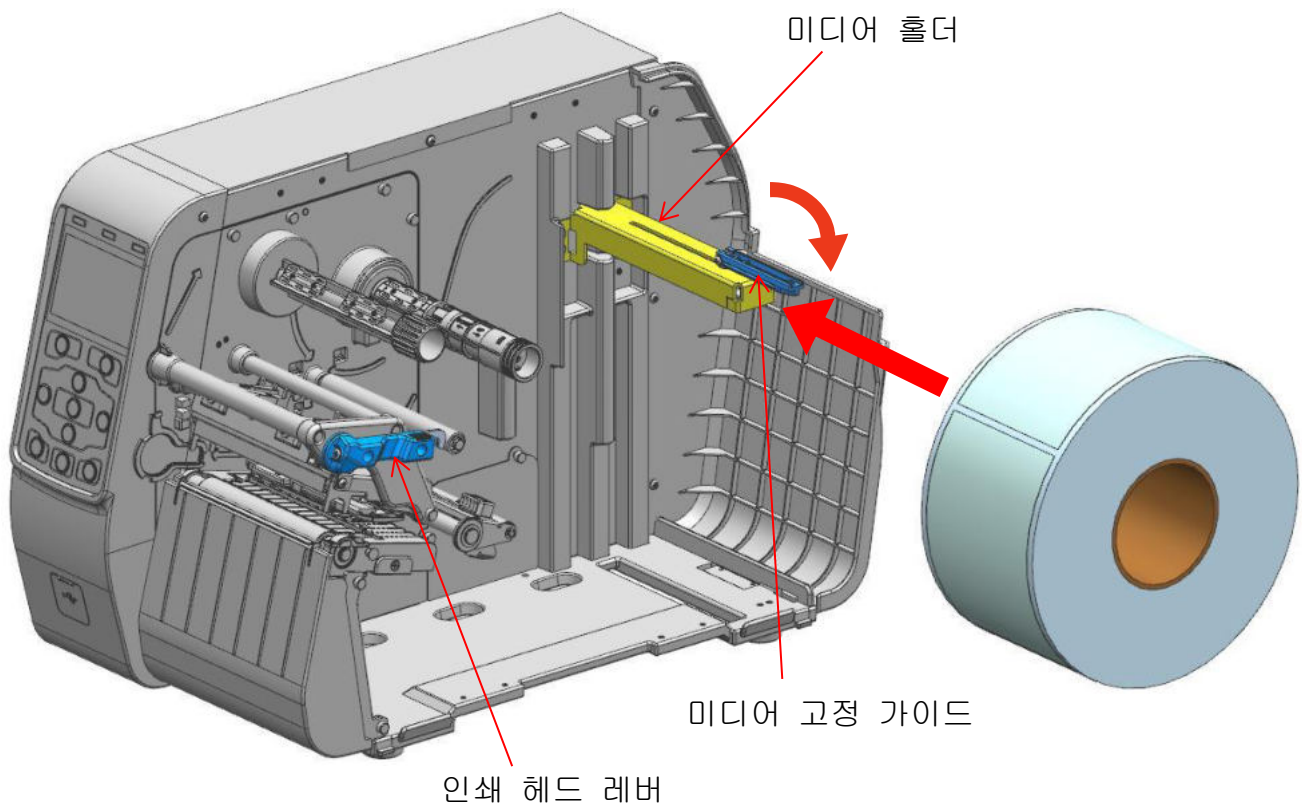
3-4-1 표준 모델 미디어 설치 방법

표준 모델의 미디어 설치 방법은 다음과 같습니다.

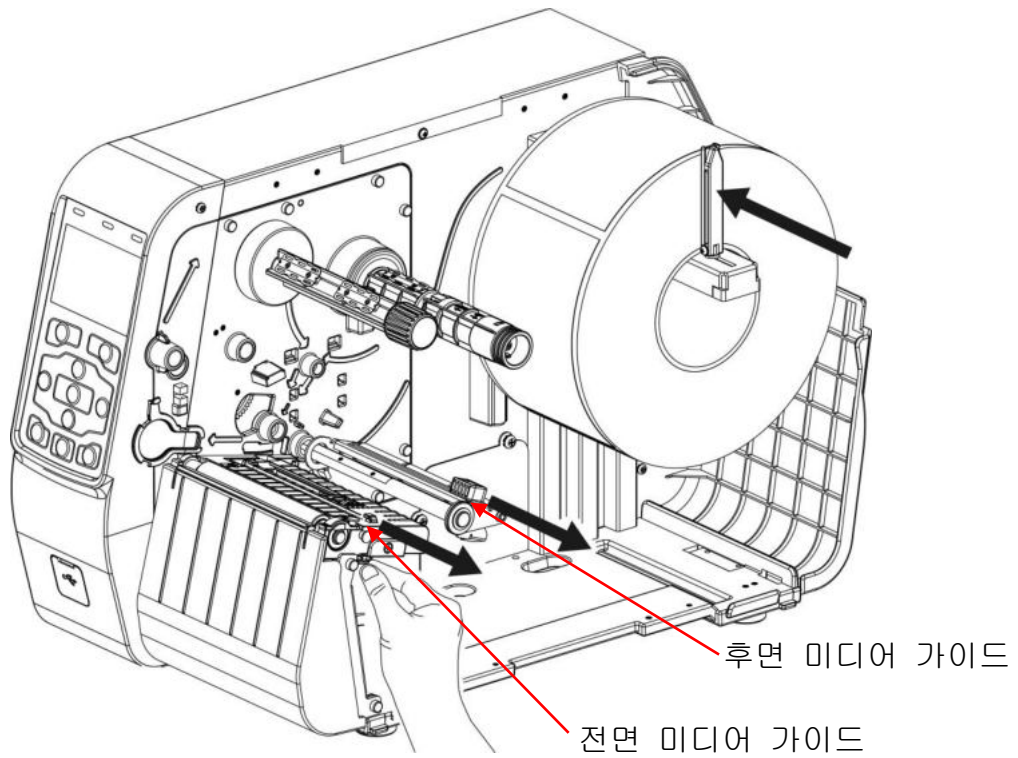
1) 미디어 커버를 열어 주십시오.



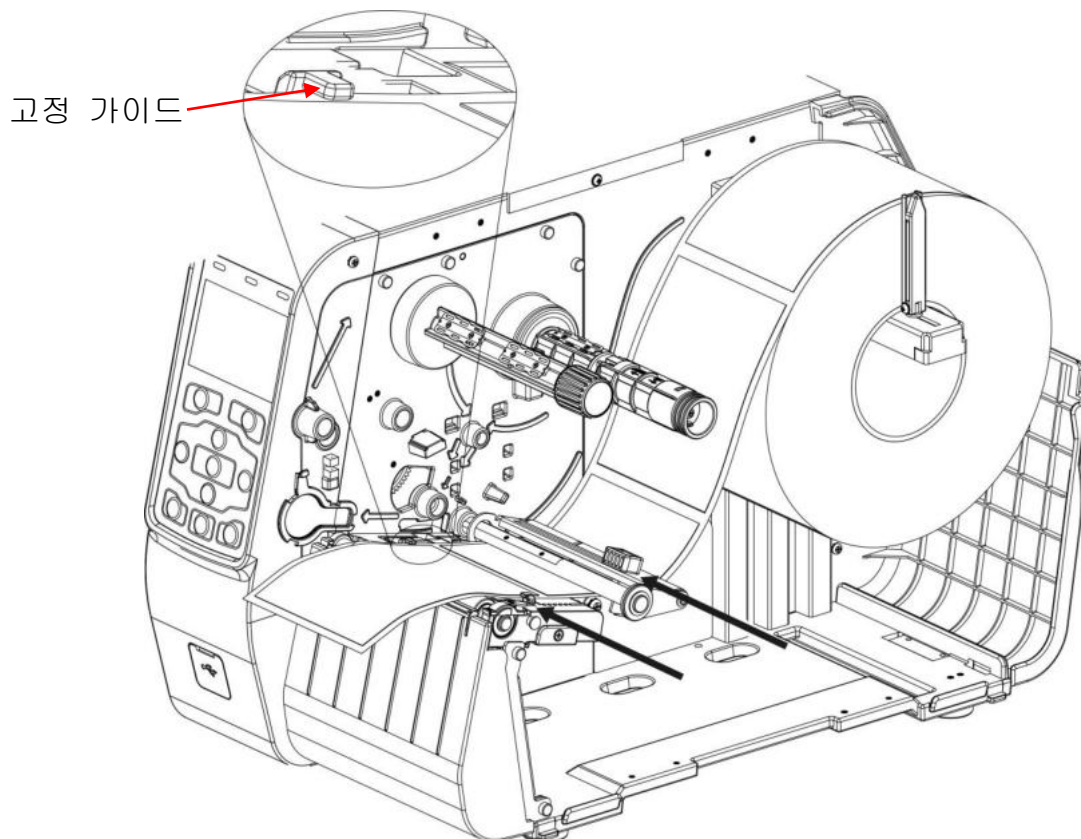
2) 인쇄 헤드 레버를 열어 주십시오. 미디어 고정 가이드를 내리고, 미디어 홀더에 인쇄면이 위를 향하도록 미디어를 설치하십시오.



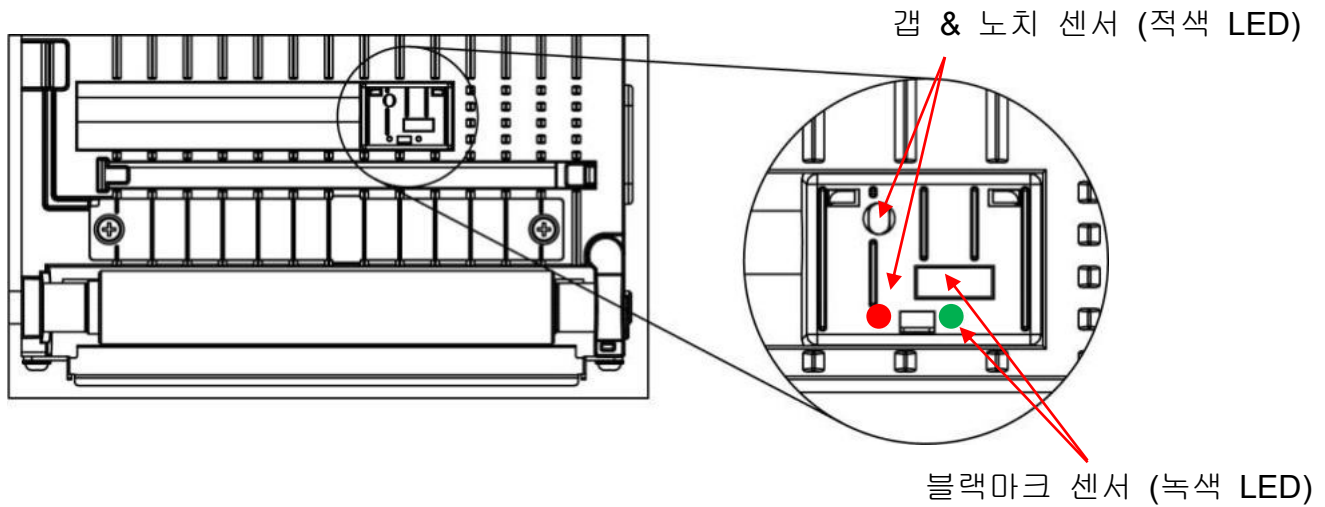
- 3) 미디어 고정 가이드를 올린 후, 홀더가 미디어에 밀착되도록 밀어주십시오.
전면 & 후면 미디어 가이드를 우측 방향으로 밀어주십시오.





- 4) 미디어를 고정 가이드 안에 넣은 후, 전면 & 후면 미디어 가이드를 미디어 폭에 맞게 조절하십시오.



- 5) 미디어의 갭/블랙 마크를 감지할 수 있도록 센서 위치를 조절합니다.
 센서의 위치는 센서(갭 & 노치 센서, 블랙 마크 센서) 후면 부 레버를 이용하여 조절이 가능하며, 센서 위치는 LED 색상으로 확인합니다.



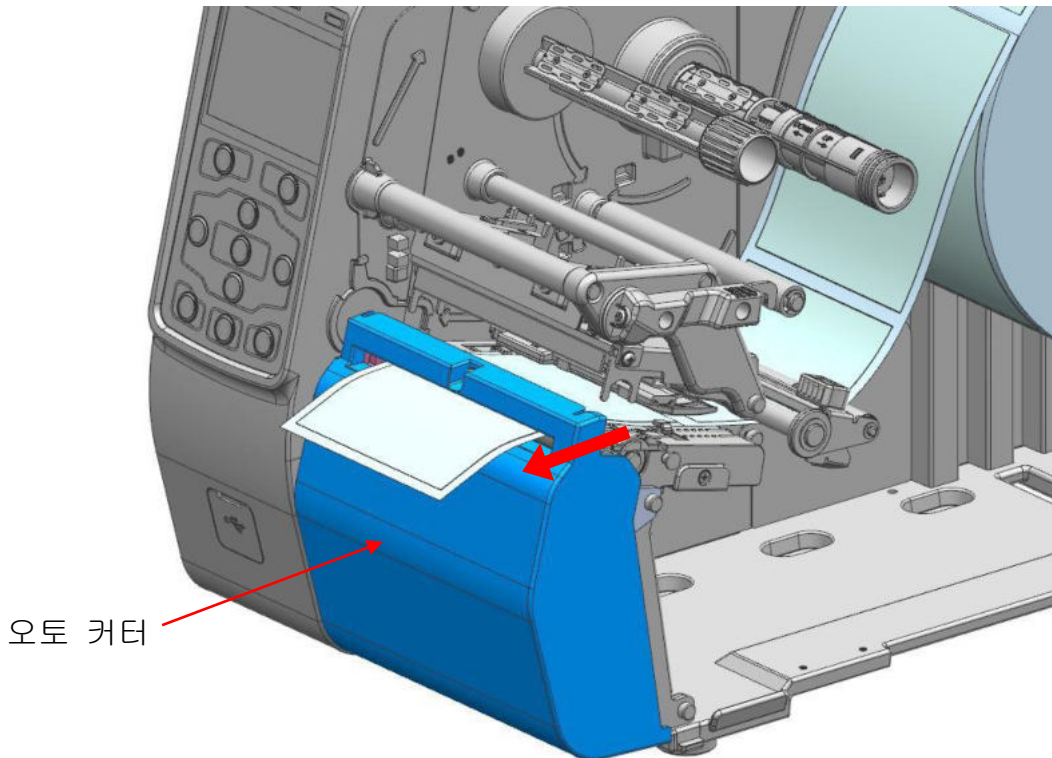
- 6) 인쇄 헤드 레버 및 미디어 커버를 닫아주십시오.

 주의	<ul style="list-style-type: none"> - 커버를 열거나 닫을 때, 손가락이 끼지 않도록 주의하십시오. - 프린터가 동작하는 동안에는 인쇄 헤드 레버를 열지 마십시오. 프린터가 손상될 수 있습니다. - 프린터가 데이터를 받고 있지 않을 때 미디어를 교환하십시오. 데이터 손실이 발생할 수 있습니다.
 경고	<p>프린터가 동작하는 동안 인쇄 헤드 부분은 매우 뜨거워져 있으므로, 전원을 끄고 완전히 식혀 주십시오. 인쇄헤드가 뜨거워 심각한 화상을 입을 수 있습니다.</p>



3-4-2 오토 커터(옵션) 모델 미디어 설치 방법

인쇄한 미디어를 자르기 위해 오토 커터를 사용합니다.
오토 커터(옵션) 모델의 미디어 설치 방법은 다음과 같습니다.

- 1) '3-4-1 표준 모델 미디어 설치 방법'을 참고하여 미디어 설치, 미디어 가이드 및 센서 위치를 조절하십시오.
- 2) 그림과 같이 오토 커터 내에 미디어를 설치하십시오.



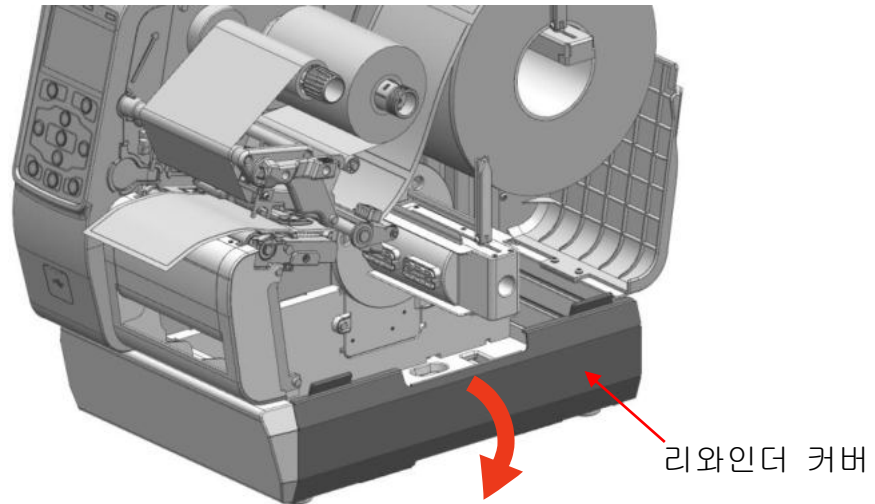
- 3) 인쇄 헤드 레버, 미디어 커버를 닫아주십시오.

 주의	<ul style="list-style-type: none"> - 커버를 열거나 닫을 때, 손가락이 끼지 않도록 주의하십시오. - 프린터가 동작하는 동안에는 인쇄 헤드 레버를 열지 마십시오. 프린터가 손상될 수 있습니다. - 프린터가 데이터를 받고 있지 않을 때 미디어를 교환하십시오. 데이터 손실이 발생할 수 있습니다.
 경고	<ul style="list-style-type: none"> - 절단 기능을 수행하고 있는 도중에 절대 물체 또는 손가락을 넣지 마십시오. 심각한 신체 상해가 발생할 수 있습니다. - 손으로 커터 날을 만지지 않도록 주의하십시오. 신체 상해가 발생할 수 있습니다. - 프린터가 동작하는 동안 인쇄 헤드 부분은 매우 뜨거워져 있으므로, 전원을 끄고 충분히 식혀 주십시오. 인쇄헤드가 뜨거워 심각한 화상을 입을 수 있습니다.

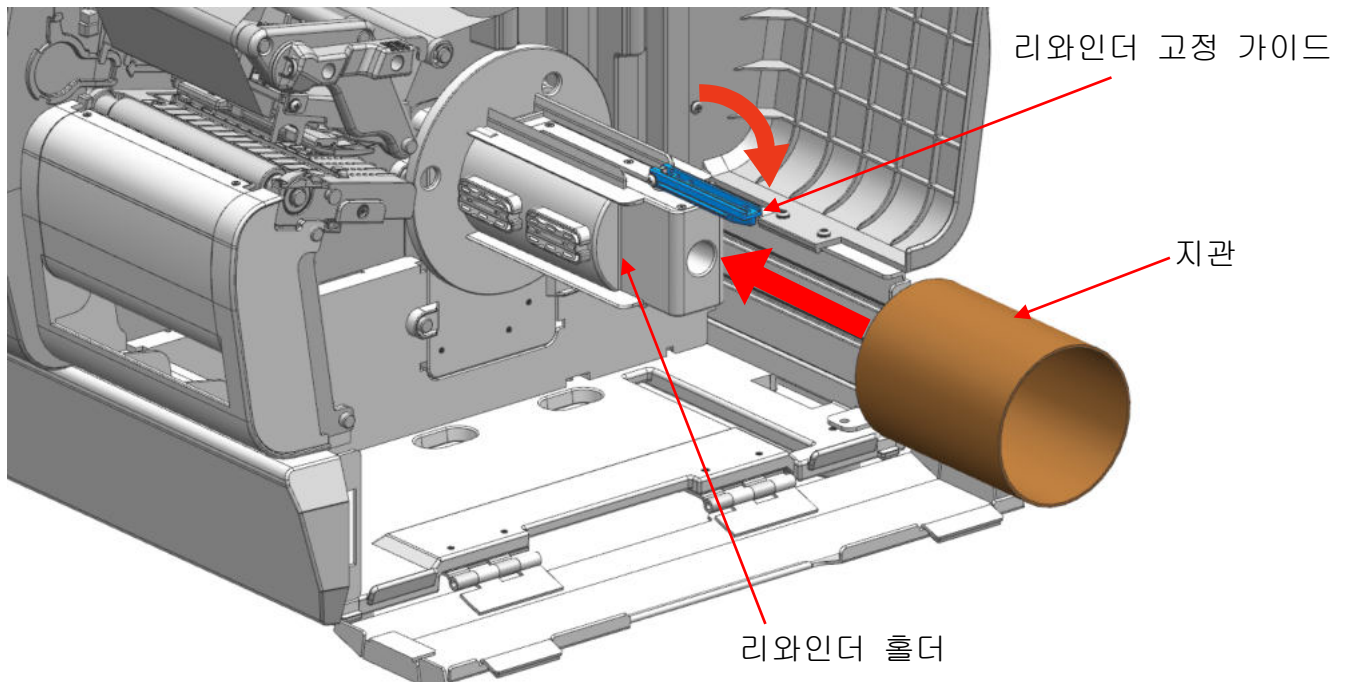
3-4-3 리와인더(옵션) 모델 미디어 설치 방법

인쇄한 미디어를 자동으로 되감기 위해 리와인더를 사용합니다.
공장 출하 시 리와인더는 부착되어 출하됩니다.
리와인더(옵션) 모델의 미디어 설치 방법은 다음과 같습니다.

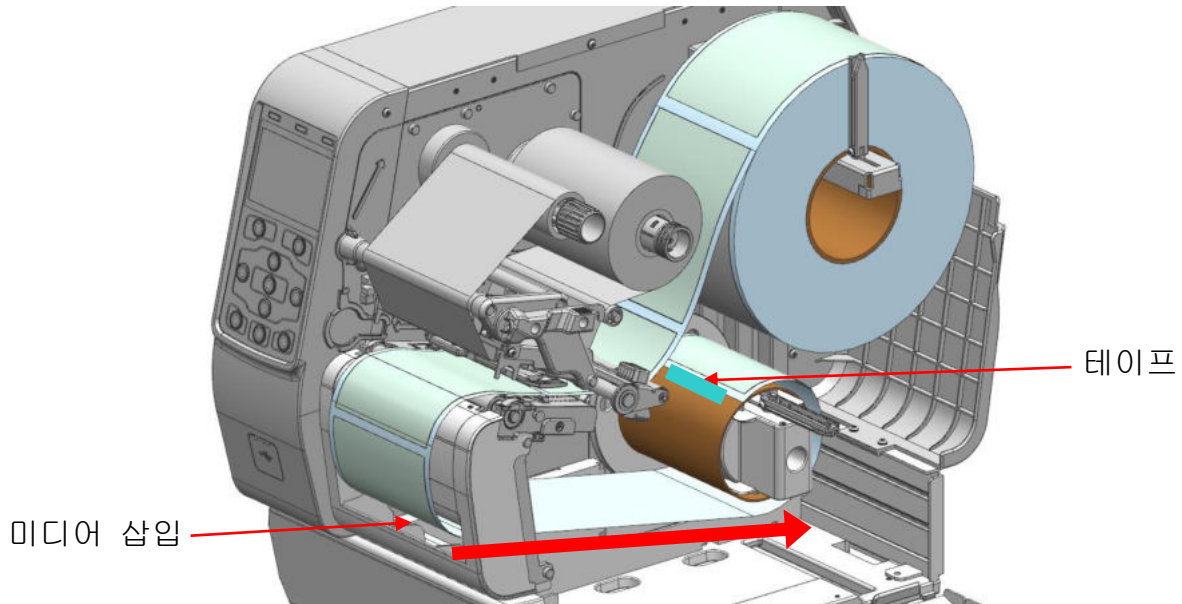
- 1) '3-4-1 표준 모델 미디어 설치 방법'을 참고하여 미디어 설치, 미디어 가이드 및 센서 위치를 조절하십시오.
- 2) 리와인더 커버를 열어 주십시오.



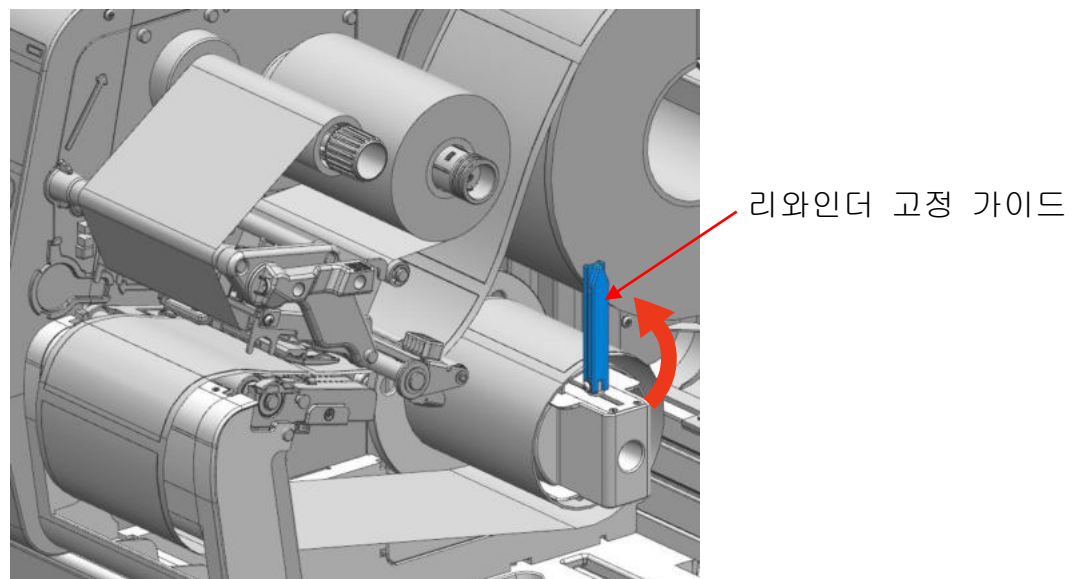
- 3) 리와인더 고정 가이드를 내리고, 리와인더 홀더에 3인치 지관을 설치하십시오.





- 4) 미디어를 그림과 같은 방법으로 설치 후, 테이프 등을 이용하여 미디어를 지관에 부착하십시오.



- 5) 리와인더 고정 가이드를 올린 후, 미디어에 밀착되도록 밀어주십시오.



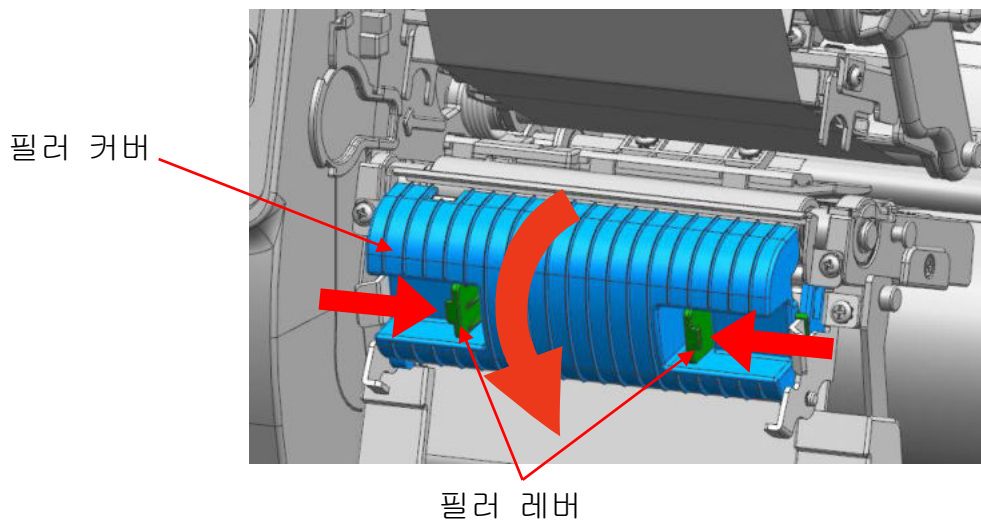
- 6) 인쇄 헤드 레버, 리와인더 커버, 미디어 커버를 닫아주십시오.

 주의	<ul style="list-style-type: none"> - 커버를 열거나 닫을 때, 손가락이 끼지 않도록 주의하십시오. - 프린터가 동작하는 동안에는 인쇄 헤드 레버를 열지 마십시오. 프린터가 손상될 수 있습니다. - 프린터가 데이터를 받고 있지 않을 때 미디어를 교환하십시오. 데이터 손실이 발생할 수 있습니다.
 경고	<p>프린터가 동작하는 동안 인쇄 헤드 부분은 매우 뜨거워져 있으므로, 전원을 끄고 충분히 식혀 주십시오. 인쇄 헤드가 뜨거워 심각한 화상을 입을 수 있습니다.</p>

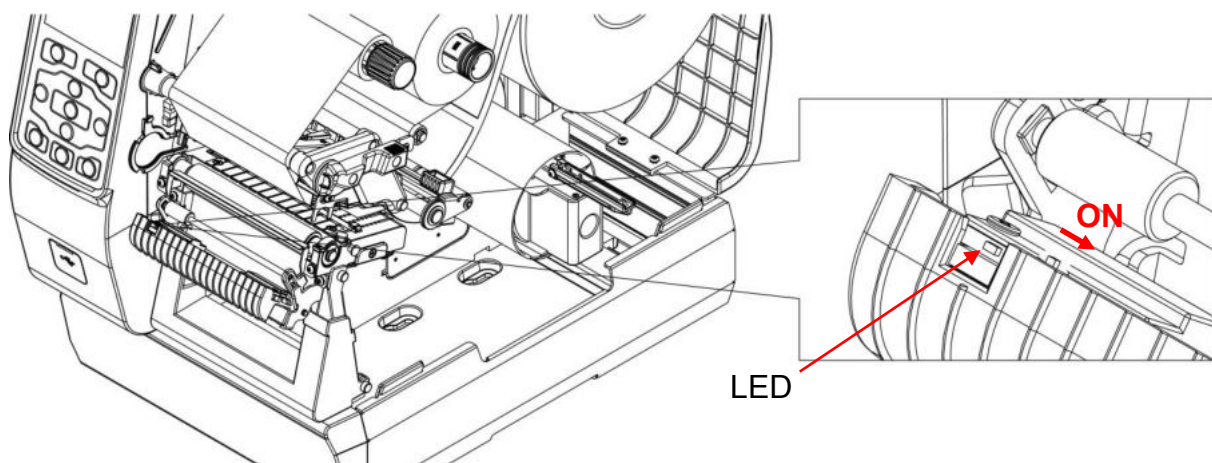
3-4-4 필터(옵션) 모델 미디어 설치 방법

인쇄한 미디어를 자동으로 후지와 분리 시키기 위해 필터를 사용합니다.
공장 출하 시 필터는 부착되어 출하됩니다.
필터(옵션) 모델의 미디어 설치 방법은 다음과 같습니다.

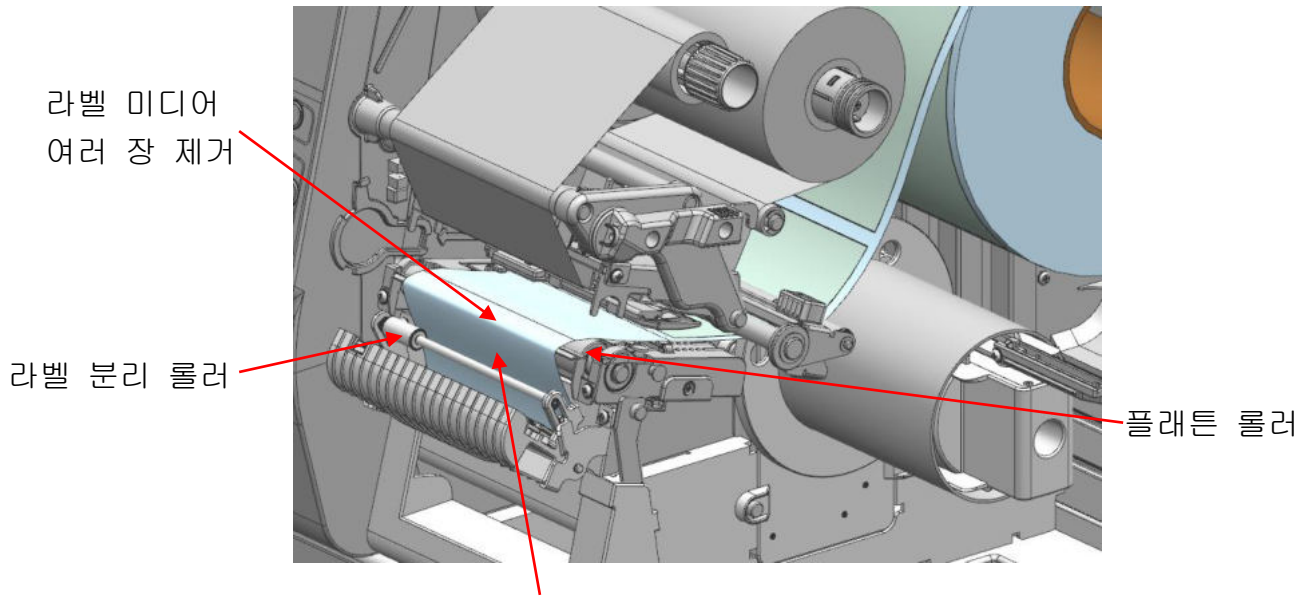
- 1) '3-4-1 표준 모델 미디어 설치 방법'을 참고하여 미디어 설치, 미디어 가이드 및 센서 위치를 조절하십시오.
- 2) 리와인더 커버를 열어 주십시오.
리와인더 고정 가이드를 내리고, 리와인더 홀더에 3인치 지관을 설치하십시오.
(3-4-3 리와인더 모델 미디어 설치 방법을 참고 바랍니다.)
- 3) 좌우 필터 레버를 눌러서 필터 커버를 열어주십시오.



- 4) 필터 스위치를 ON으로 이동하십시오. 이 때 LED가 점등되는지 확인하십시오.

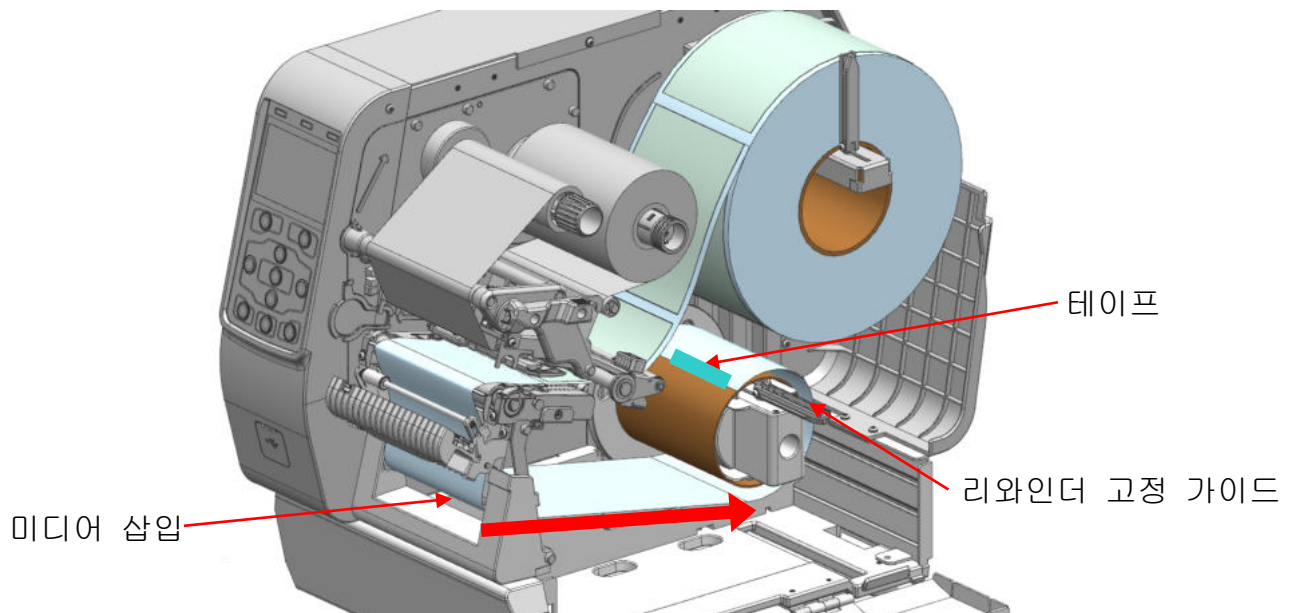


5) 라벨 미디어 여러 장을 제거하고, 그림과 같이 미디어의 후지를 넣어주십시오.



플래튼 롤러와 라벨 분리 롤러 사이로 미디어의 후지 설치

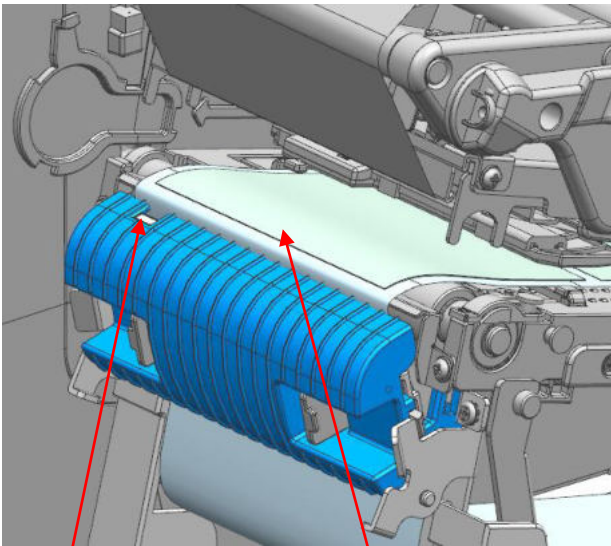
6) 미디어를 그림과 같은 방법으로 설치 후, 테이프 등을 이용하여 미디어를 지관에 부착하십시오.



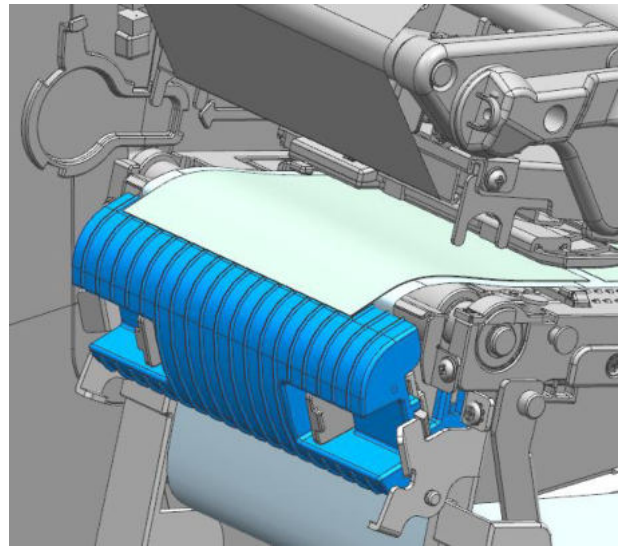
7) 리와인더 고정 가이드를 올린 후, 미디어에 밀착되도록 밀어주십시오.

8) 필러 커버를 딸깍 소리가 날 때까지 닫아주십시오.

(O)



(X)



필러 센서 미디어가 필러 센서를
가리지 않도록 주의 하십시오.

9) 인쇄 헤드 레버, 리와인더 커버, 미디어 커버를 닫아주십시오.

⚠ 주의

- 커버를 열거나 닫을 때, 손가락이 끼지 않도록 주의하십시오.
- 프린터가 동작하는 동안에는 인쇄 헤드 레버를 열지 마십시오. 프린터가 손상될 수 있습니다.
- 프린터가 데이터를 받고 있지 않을 때 미디어를 교환하십시오. 데이터 손실이 발생할 수 있습니다.
- 필러 기능은 라벨 미디어에만 사용 가능합니다.
- 필러 스위치 **ON/OFF** 시, 프린터 전원을 끄고 변경하십시오
- 필러 스위치 **ON** 상태 시, 프린트된 라벨을 필러에서 제거하지 않으면 다음 라벨이 인쇄되지 않습니다.
- 필러 스위치 **OFF** 상태 시, 필러가 정상적으로 작동하지 않습니다.

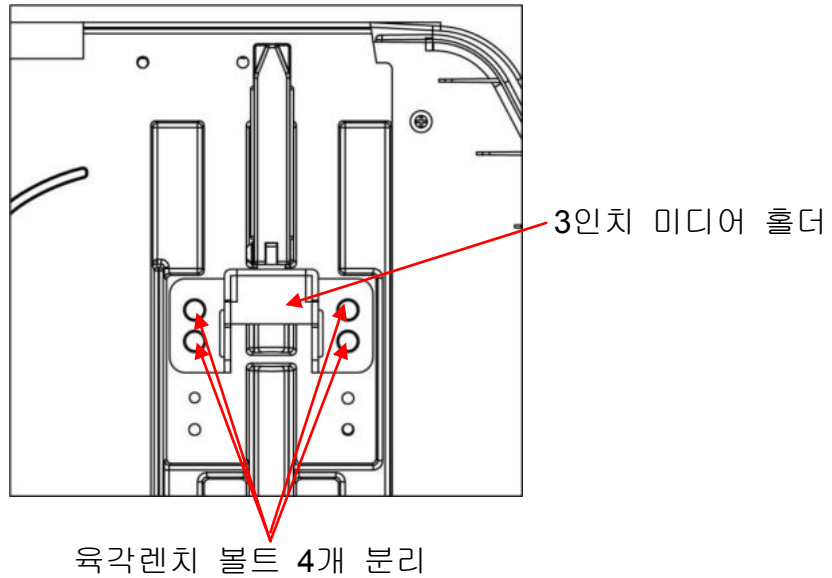
⚠ 경고

프린터가 동작하는 동안 인쇄 헤드 부분은 매우 뜨거워져 있으므로, 전원을 끄고 충분히 식혀 주십시오.
인쇄 헤드가 뜨거워 심각한 화상을 입을 수 있습니다.

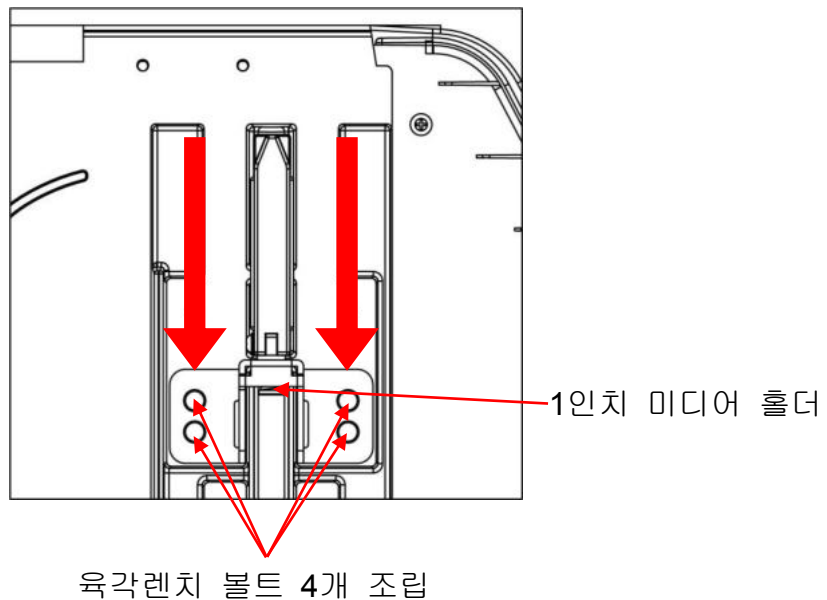
3-4-5 1인치 지관(옵션) 모델 미디어 설치 방법

1인치 지관(옵션) 모델의 미디어 설치 방법은 다음과 같습니다.



- 1) 기존에 장착된 3인치 미디어 홀더 기구물(별매품)을 육각 드라이버(3mm)를 사용하여 프린터와 분리하십시오.



- 2) 1인치 미디어 홀더 기구물로 교체 후, 1인치 미디어 홀더 기구물을 육각 드라이버(3mm)를 사용하여 프린터와 조립하십시오.



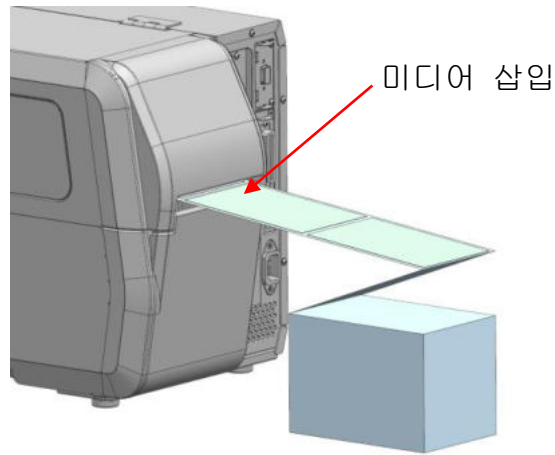
- 3) 3인치 지관 모델과 동일하게 미디어를 설치하십시오.

 참고	1인치 미디어 홀더 전용 기구물을 별도로 구입할 수 있습니다. 구입처에 문의하시기 바랍니다.
 주의	미디어 홀더를 교체하기 전에 반드시 프린터 전원을 꺼주십시오. 프린터가 손상될 수 있습니다.

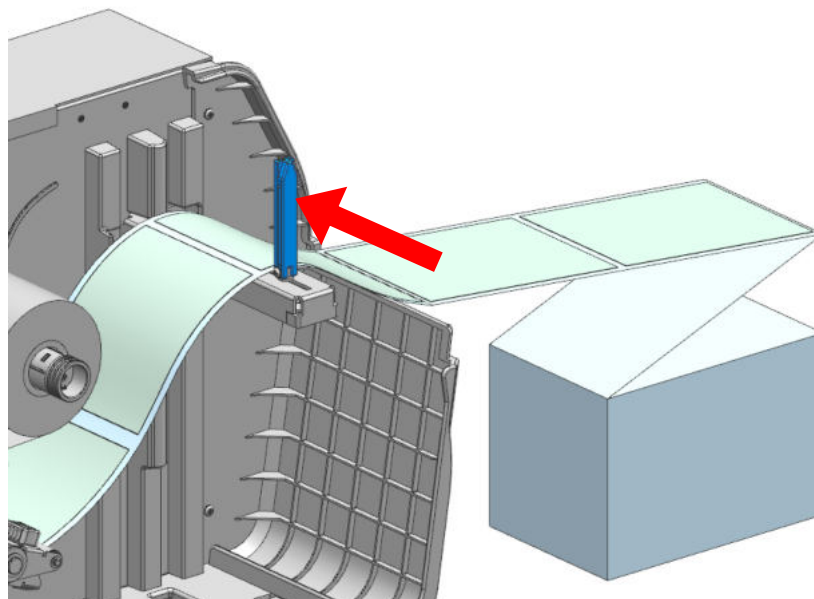
3-4-6 외부 미디어 설치 방법

프린터의 외부에서 미디어를 설치하는 방법은 다음과 같습니다.

1) 프린터 후면 미디어 투입구를 통하여 미디어를 넣어주십시오.



2) 미디어 고정 가이드를 미디어 폭에 맞게 조절하십시오.



3) 인쇄 헤드 레버, 미디어 커버를 닫아주십시오.

⚠ 주의

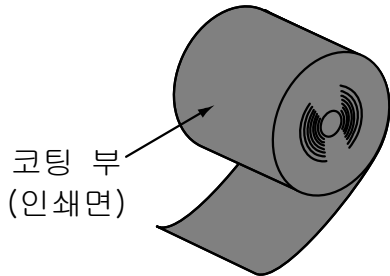
- 프린터가 동작하는 동안에는 인쇄 헤드 레버를 열지 마십시오. 프린터가 손상될 수 있습니다.
- 프린터가 데이터를 받고 있지 않을 때 미디어를 교환하십시오. 데이터 손실이 발생할 수 있습니다.

3-5 리본 설치

3-5-1 리본 종류

1) 필름 코팅 위치에 따른 분류



- 본 프린터는 아웃사이드 및 인사이드 리본 두 종류 모두 사용할 수 있습니다.



아웃사이드 리본



인사이드 리본

 참고	<p>리본의 어느 쪽에 코팅이 되어 있는지 확인하기 위해 접착 테스트를 실행합니다. 다음 단계를 따라 리본의 코팅면을 확인하십시오.</p> <ol style="list-style-type: none"> 1) 라벨을 라이너에서 벗겨냅니다. 2) 라벨의 접착면의 한쪽 구석 부분을 리본의 표면 바깥쪽/안쪽에 대고 누릅니다. 3) 라벨을 리본에서 떼어 냅니다. 4) 라벨의 접착면에 검은색 잉크리본이 묻어 나오는지 확인합니다.
 주의	<p>소모된 리본의 지관은 재사용 해야 하므로 폐기하지 마십시오.</p>

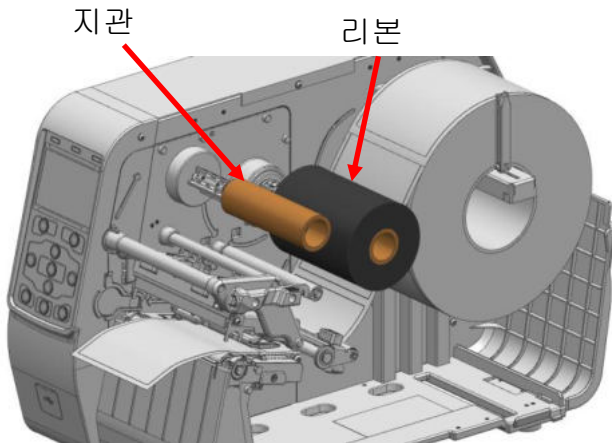
2) 지관에 따른 분류

- 본 프린터는 1인치 지관의 리본만 사용할 수 있습니다.

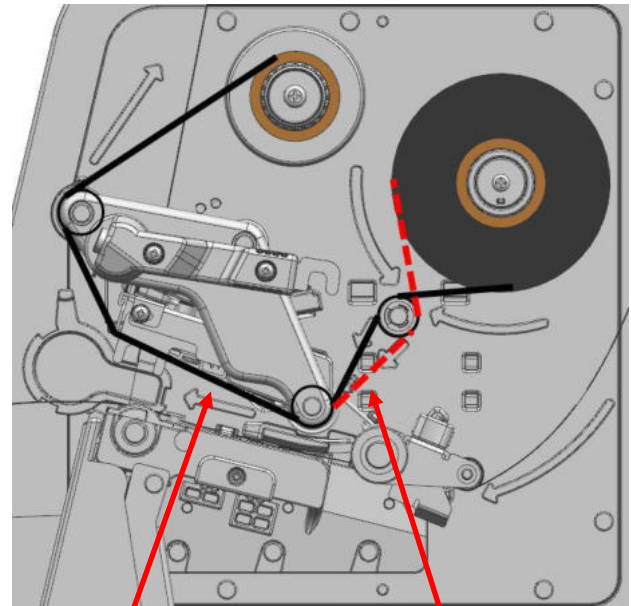
3-5-2 리본 설치 방법

리본 설치 방법은 다음과 같습니다.

- 1) 리본 테이크업 스피들에 지관 삽입 및 리본 공급 스피들에 리본을 삽입하십시오.



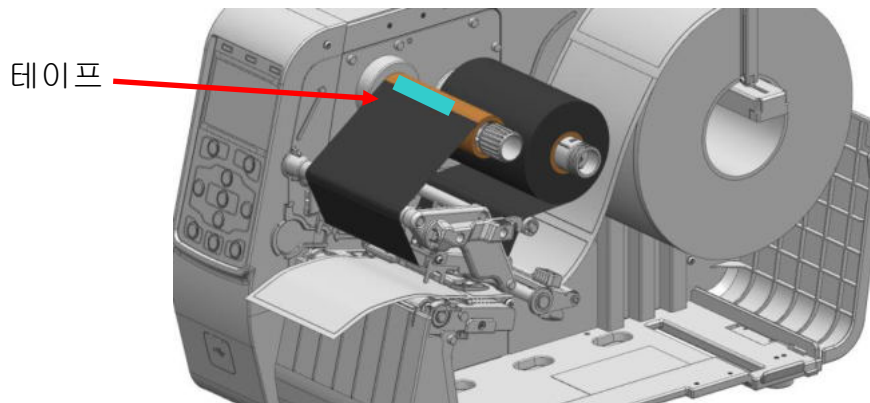
- 2) 인쇄 헤드 레버를 열고 리본을 아래 그림과 같이 설치하십시오.



아웃사이드 리본

인사이드 리본

- 3) 테이프 등을 이용하여 리본을 지관에 부착하십시오.



- 4) 인쇄 헤드 레버, 미디어 커버를 닫아주십시오.

⚠ 주의

- 커버를 열거나 닫을 때, 손가락이 끼지 않도록 주의하십시오.
- 프린터가 동작하는 동안에는 인쇄 헤드 레버를 열지 마십시오. 프린터가 손상될 수 있습니다.
- 프린터가 데이터를 받고 있지 않을 때 미디어를 교환하십시오. 데이터 손실이 발생할 수 있습니다.

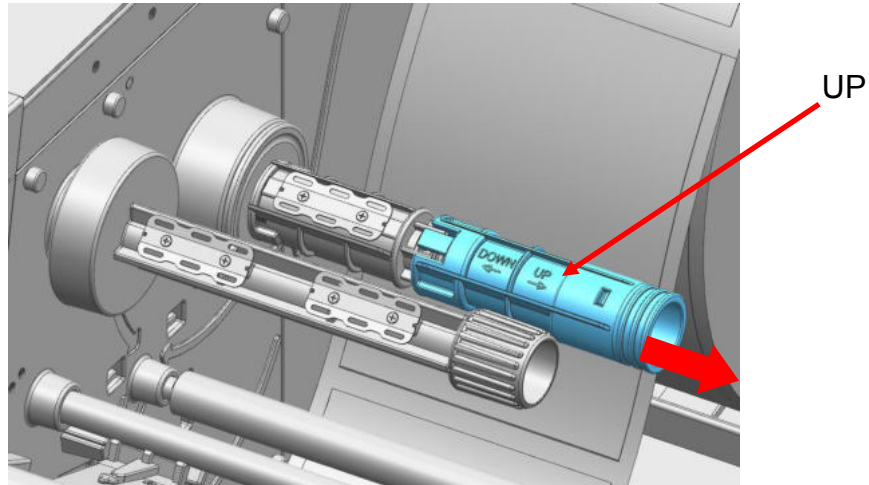
⚠ 경고

프린터가 동작하는 동안 인쇄 헤드 부분은 매우 뜨거워져 있으므로, 전원을 끄고 충분히 식혀 주십시오. 인쇄 헤드가 뜨거워 심각한 화상을 입을 수 있습니다.

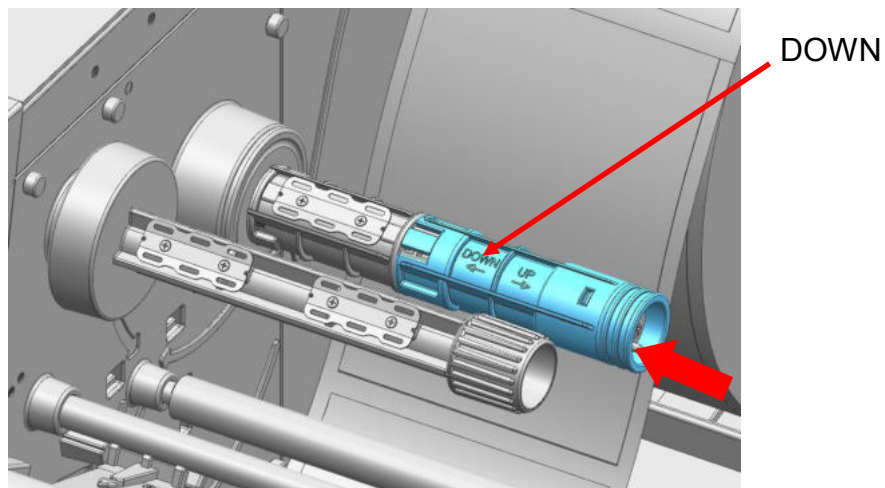
3-5-3 리본 길이에 따른 하중 조절 방법

본 프린터는 1~4인치 폭의 리본을 모두 사용할 수 있으며, 출하 시 4인치 폭 리본에 맞게 설정되어 있습니다. 리본 폭에 따라 리본 공급 스피들 하중을 조절하십시오.

- 1) 3 인치 또는 4 인치 폭 리본 사용 시, 리본 공급 스피들에 각인된 UP 방향으로 딸깍 소리가 날 때까지 당겨 주십시오.



- 2) 1 인치 또는 2 인치 폭 리본 사용 시, 리본 공급 스피들에 각인된 DOWN 방향으로 딸깍 소리가 날 때까지 밀어 주십시오.

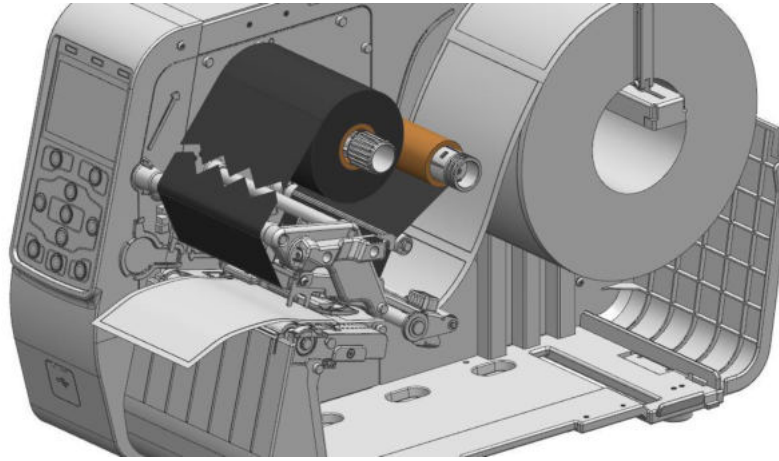


프린터가 동작하는 동안에는 리본 공급 스피들 하중 조절을 하지 마십시오. 프린터가 손상될 수 있습니다.

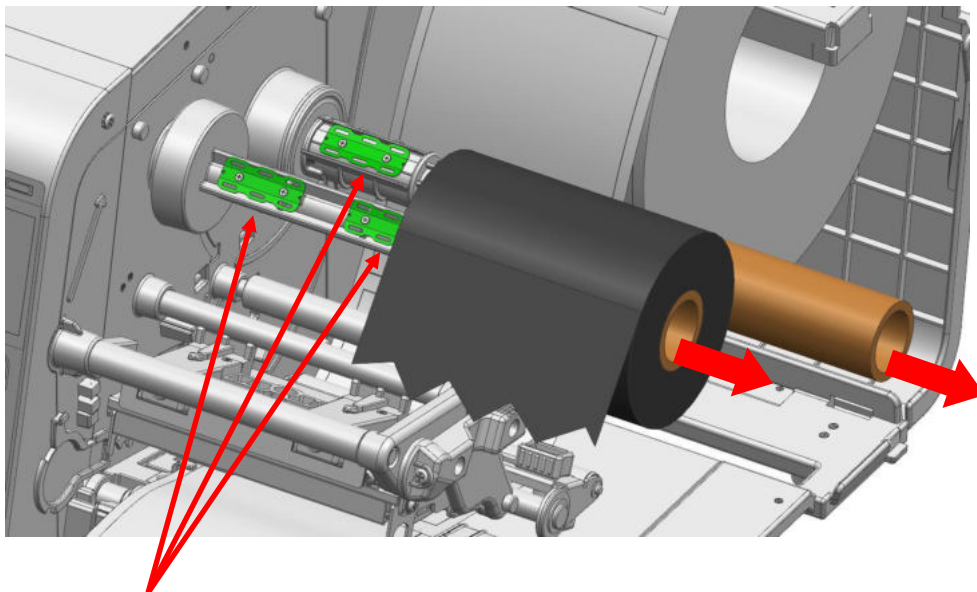
3-5-4 리본 제거 방법

리본 제거 방법은 다음과 같습니다.



1) 날카로운 도구를 사용하여 리본을 잘라 주십시오.



2) 인쇄 헤드 레버를 열고 리본 및 지관을 좌측에서 우측 방향으로 제거합니다.



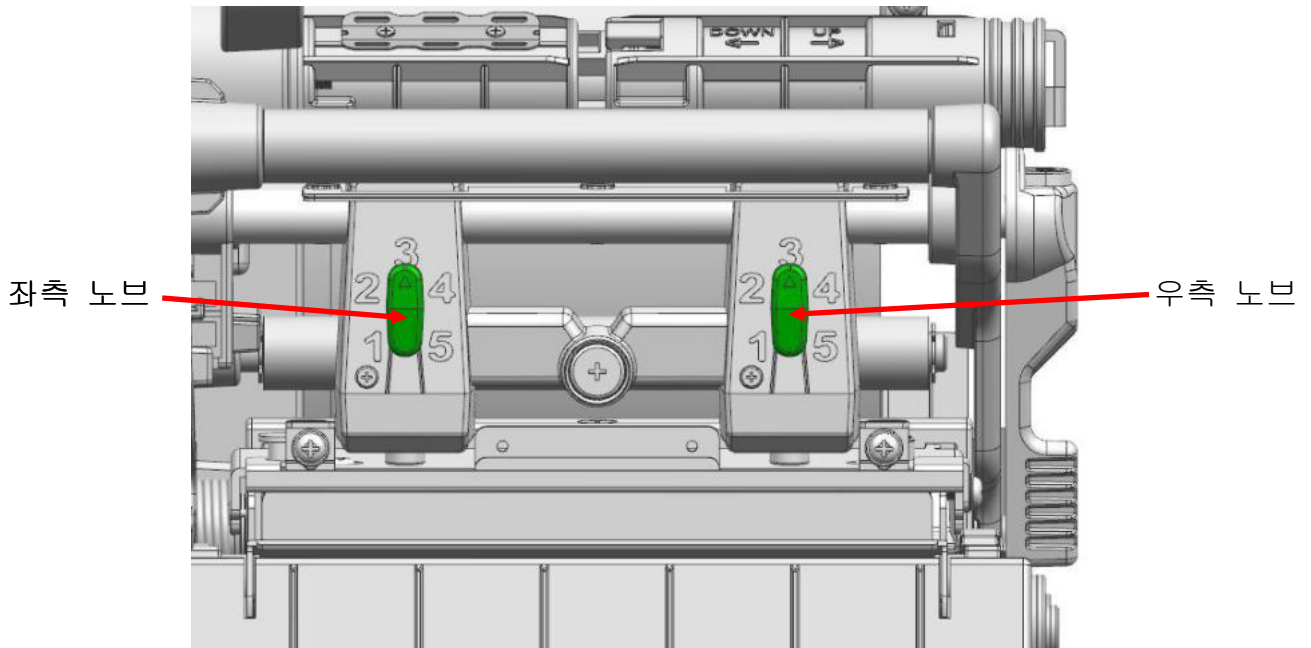
지관 클립

 주의	프린터가 동작하는 동안에는 리본 및 지관을 제거하지 마십시오. 프린터가 손상될 수 있습니다.
 경고	리본 및 지관 제거 시, 지관 클립 끝부분이 날카로우니 주의하십시오. 신체 상해가 발생할 수 있습니다.

3-6 인쇄 헤드 하중 조절 방법

- 미디어 폭 및 두께에 따라 좌·우측 노브를 돌려 인쇄 헤드 하중을 조절하십시오.
프린터 출하 시 좌·우측 노브는 레벨 3으로 설정되어 있습니다.
인쇄 헤드 하중 조절을 통해 인쇄 품질 향상을 기대할 수 있습니다.

※ 노브를 레벨 1(반시계 방향) 방향으로 변경 시, 인쇄 헤드 하중 감소
노브를 레벨 5(시계 방향) 방향으로 변경 시, 인쇄 헤드 하중 증가



주의

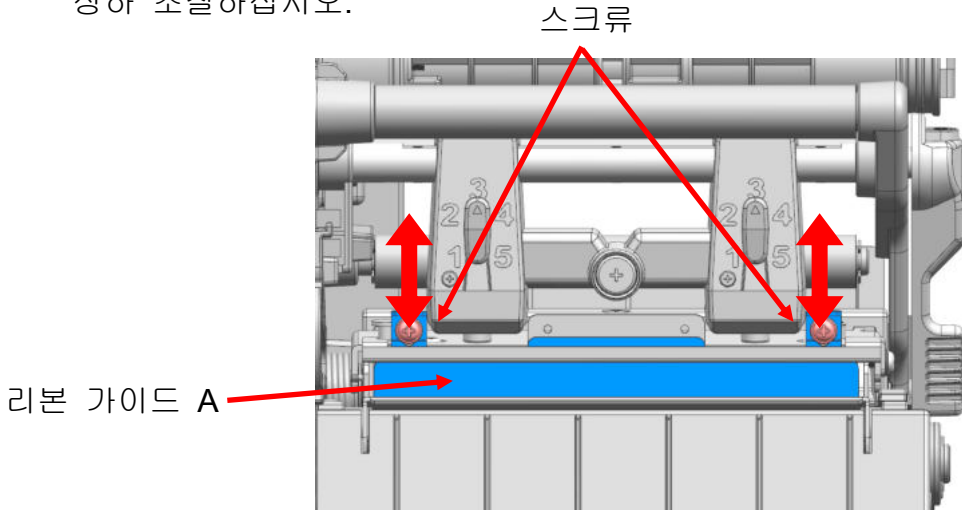
프린터가 동작하는 동안에는 노브를 조절하지 마십시오.
프린터가 손상될 수 있습니다.

3-7 리본 가이드 조절 방법

• 리본 가이드 A 와 B를 조절하여 구겨짐 현상을 개선할 수 있습니다.

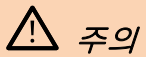
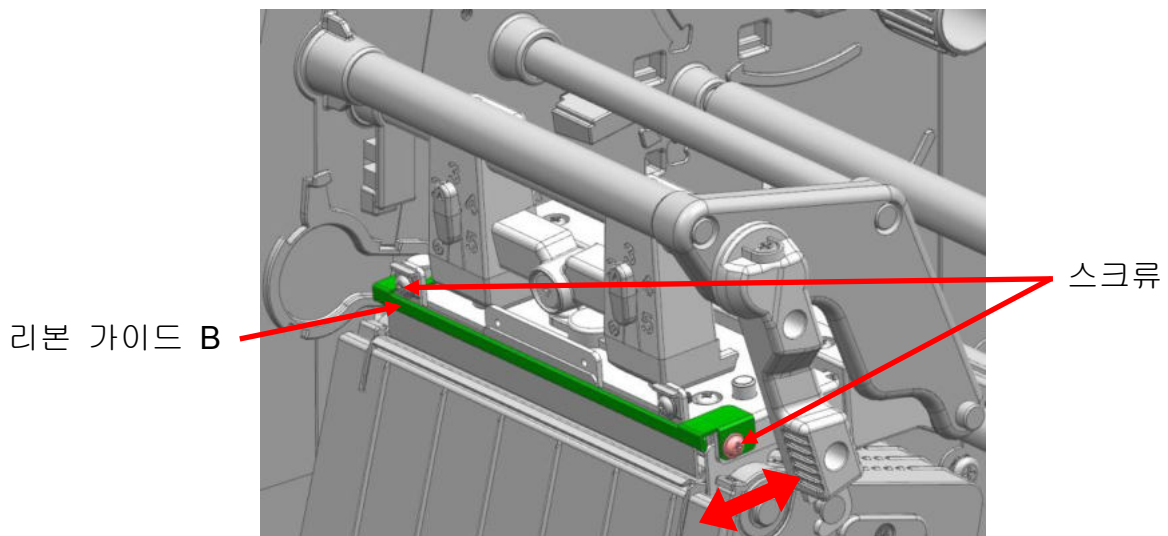
1) 리본 가이드 A 조절 방법

- 십자드라이버를 사용하여 리본 가이드 A에 체결된 스크류를 살짝 풀어 상하 조절하십시오.



2) 리본 가이드 B 조절 방법

- 십자드라이버를 사용하여 리본 가이드 B에 체결된 스크류를 살짝 풀어 전후 조절하십시오.



주의

프린터가 동작하는 동안에는 리본 가이드를 조절하지 마십시오.
프린터가 손상될 수 있습니다.

4. 프린터 설정


4-1 메뉴 구성

 설정	설명
	인쇄 폭
	인쇄 길이
	인쇄 방향
	인쇄 속도
	인쇄 농도
	인쇄 방법
	미디어 유형
	티어 오프
	인쇄 오프셋
	인쇄 모드
	초기 동작 설정
	인쇄 헤드 닫기


 인터페이스	설명		
	시리얼 통신	보드 레이트	
		데이터 비트	
		패리티	
		스톱 비트	
		호스트 핸드셰이크	
	이더넷 통신	주소 할당	
		IP 주소	
		서브넷 마스크	
		게이트웨이	
		맥주소	
	무선 통신	채널	
		네트워크	
		ESSID	
		인증 방법	
		암호화 방법	
		WEP 암호	
		PSK 암호	
		주소 할당	
		IP 주소	
서브넷 마스크			
게이트웨이			

블루투스 통신	장치 이름	
	페어링	핀코드 시큐어 심플 페어링
	맥주소	
	모드	저전력 모드 일반 모드
	인터페이스 정보	

	설명	
	갭 보정	
	블랙 마크 보정	
	센서 감도	

	설명	
	저장 파일	템플릿
		이미지
		다운로드 폰트
		E 드라이브 (플래시 메모리)
		A 드라이브 (USB 메모리)
		B 드라이브 (SD 카드 메모리)
	트윈 기능	프린터 설정
		템플릿
		이미지
다운로드 폰트		
펌웨어 업데이트		

	설명		
	자기 정보 인쇄		
	공장 초기화		
	덤프 모드		
	인쇄 헤드 체크		
	LCD	불량 화소 테스트	
		백라이트 밝기	
	RTC 설정	날짜 설정	
		시간 설정	
		날짜 포맷	
		시간 포맷	
	언어 선택		
	에뮬레이션		
	USB 시리얼 번호		
	비프음 설정		
	보안	암호 활성화	
		암호 설정	
	데모 인쇄		

	설명	
	프린터 정보	
	설치 및 사용	미디어 설치
		리본 설치
		미디어 교체
		리본 교체
	인쇄 헤드 교체	
	문제 해결	
연락처		

4-2 메뉴 선택 방법

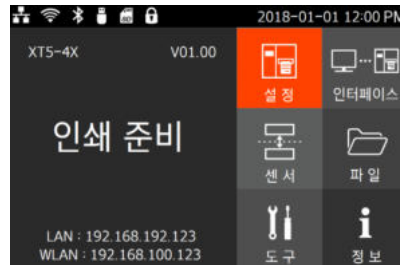
1) 일반 상태 LCD 출력 화면입니다.



2) 기능 버튼, 방향 버튼, OK 버튼 중 하나를 눌러 줍니다.



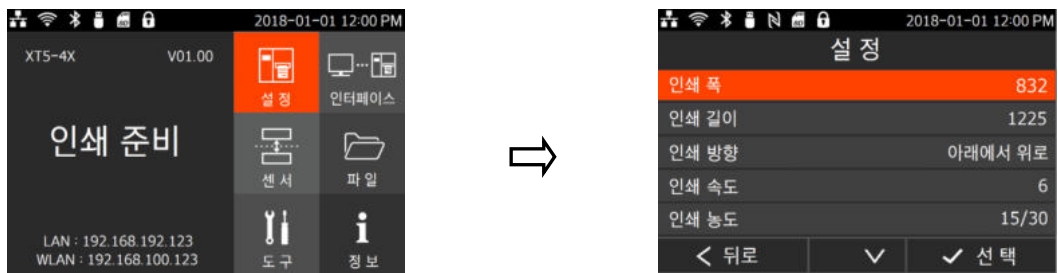
3) 설정 메뉴가 선택됩니다.



4) 방향버튼을 이용하여 원하는 메뉴로 이동합니다.



5) OK 혹은 우측 기능 버튼 눌러 하위 메뉴로 들어갑니다.



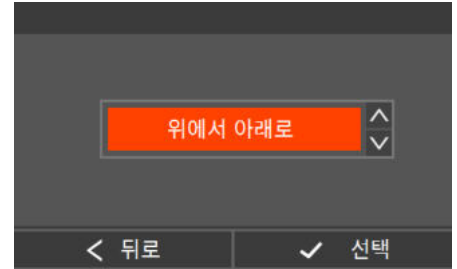
6) 설정 메뉴가 선택된 후 5초간 입력이 없을 경우 다시 초기 화면으로 돌아갑니다.



4-3 설정값 입력 방법

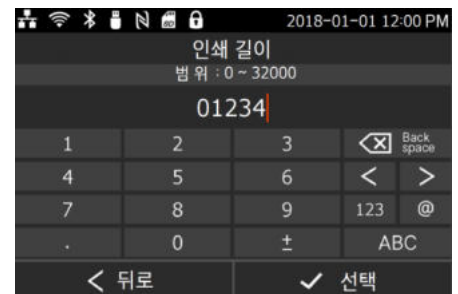
1) 상하 버튼 사용법

- (1) ▲ 와 ▼ 버튼을 이용하여 원하는 설정값 선택
- (2) 설정값 선택이 끝나면 [메뉴] 버튼을 이용하여 저장
- (3) 설정하지 않고 메뉴를 나올 경우 [메뉴] 버튼을 누르면 이전 화면으로 이동



2) 숫자 입력 사용법

- (1) ▲, ▼, ◀, ▶ 버튼을 이용하여 원하는 입력 값 선택
- (2) [OK] 버튼을 이용하여 원하는 값 입력
- (3) [Back space] 를 이용하여 입력 값 삭제
- (4) [◀ ▶] 를 이용하여 커서를 이동
- (5) 설정값 입력이 끝나면 [메뉴] 버튼을 이용하여 저장
- (6) 설정하지 않고 메뉴를 나올 경우 [메뉴] 버튼을 누르면 이전 화면으로 이동



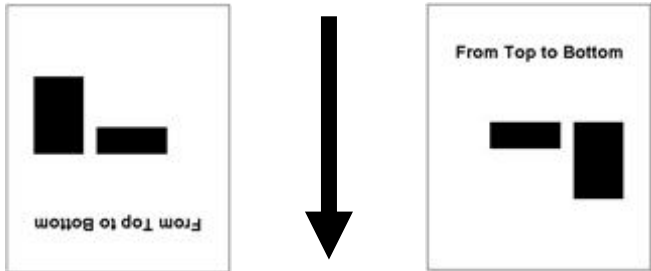
3) 문자 입력 사용법

- (1) ▲, ▼, ◀, ▶ 버튼을 이용하여 원하는 입력 값 선택
- (2) OK 버튼을 이용하여 원하는 값 입력
- (3) Back space 를 이용하여 입력 값 삭제
- (4) < > 를 이용하여 커서를 이동
- (5) 123 를 이용하여 숫자 입력 화면으로 이동
- (6) @ 를 이용하여 기호 입력 화면으로 이동
- (7) abc 를 이용하여 소문자 입력 화면으로 이동
- (8) 설정값 입력이 끝나면 [메뉴] 버튼을 이용하여 저장
- (9) 설정하지 않고 메뉴를 나올 경우 [메뉴] 버튼을 누르면 이전 화면으로 이동



4-4 설정 메뉴 설명

표시	설명
인쇄 폭	<p>설명 미디어 폭[dots] 설정 미디어 폭에 맞게 이미지 버퍼 사이즈를 조절하는 기능</p> <p>기본 값 203dpi: 832 dots 300dpi: 1248 dots 600dpi: 2496 dots</p> <p>최댓값 203dpi: 832 dots 300dpi: 1248 dots 600dpi: 2496 dots</p>
인쇄 길이	<p>설명 미디어 길이[dots] 설정 미디어 길이에 맞게 이미지 버퍼 사이즈를 조절하는 기능</p> <p>기본 값 203dpi: 1225dot (153mm) 300dpi: 1811dot (150mm) 600dpi: 3622dot (150mm)</p> <p>최댓값 203dpi: 32000dot (4000mm) 300dpi: 30000dot (2500mm) 600dpi: 24000dot (1000mm)</p>

<p>인쇄 방향</p>	<p>설명 인쇄 방향 설정 위에서 아래로: 위에서 아래 방향으로 인쇄 아래에서 위로: 아래에서 위 방향으로 인쇄</p> <p>기본 값 아래에서 위로</p> <p>변숫값 위에서 아래로, 아래에서 위로</p> <p style="text-align: center;">Printing Direction</p> <div style="text-align: center;">  </div> <p style="text-align: center;">위에서 아래방향 아래에서 위 방향</p>
<p>인쇄 속도</p>	<p>설명 인쇄 속도[ips] 설정</p> <p>기본 값 203dpi: 6ips 300dpi: 6ips 600dpi: 3ips</p> <p>변숫값 203dpi: 2 ~ 14ips 300dpi: 2 ~ 10ips 600dpi: 1 ~ 5ips</p>
<p>인쇄 농도</p>	<p>설명 인쇄 농도 설정</p> <p>기본 값 203dpi: 15 300dpi: 15 600dpi: 15</p> <p>변숫값 0 ~ 30</p>

<p>인쇄 방법</p>	<p>설명 인쇄 방법 설정</p> <p>기본 값 열전사</p> <p>변숫값 열전사, 직접열전사</p>
<p>미디어 유형</p>	<p>설명 미디어 유형 설정</p> <p>기본 값 갭</p> <p>변숫값 갭, 블랙 마크, 연속 용지</p>
<p>티어 오프</p>	<p>설명 인쇄 혹은 피드 후 미디어 위치 설정</p> <p>기본 값 0</p> <p>변숫값 -100 ~ 100</p>
<p>인쇄 오프셋</p>	<p>설명 블랙 마크 또는 갭과 절취선[dots] 간에 오프셋 길이 설정</p> <p>기본 값 0</p> <p>변숫값 -100 ~ 100</p>
<p>인쇄 모드</p>	<p>설명 프린터 옵션에 맞는 인쇄 모드 설정</p> <p>기본 값 티어 오프</p> <p>변숫값 티어 오프, 오토 커터, 리와인더</p>

<p>초기 동작 설정</p>	<p>설명 프린터의 전원을 켤 때 미디어의 초기 동작 설정</p> <p>기본 값 움직임 없음</p> <p>변숫값 움직임 없음, 길이 설정, 미디어 보정, 급지</p>
<p>인쇄 헤드 닫기</p>	<p>설명 인쇄 헤드를 닫았을 때 미디어의 동작 설정</p> <p>기본 값 급지</p> <p>변숫값 급지, 커버 닫힘 모드, 움직임 없음, 길이 설정, 미디어 보정</p>

4-5 인터페이스 메뉴 설명

4-5-1 시리얼 통신

목록	설명
보드 레이트	<p>설명 프린터의 보드 레이트 설정</p> <p>기본 값 115200</p> <p>변숫값 9600,19200,38400,57600,115200</p>
데이터 비트	<p>설명 프린터의 데이터 비트 설정</p> <p>기본 값 8</p> <p>변숫값 7, 8</p>
패리티	<p>설명 프린터의 패리티 설정</p> <p>기본 값 없음</p> <p>변숫값 없음, 홀수, 짝수</p>
스톱 비트	<p>설명 프린터의 스톱 비트 설정</p> <p>기본 값 1</p> <p>변숫값 1, 2</p>
호스트 핸드셰이크	<p>설명 프린터의 핸드셰이크 설정</p> <p>기본 값 RTS_CTS</p> <p>변숫값 RTS_CTS, DTR_DSR, XON_XOFF</p>

4-5-2 이더넷 통신

목록	설명
주소 할당	<p>설명 IP 할당 방식 설정</p> <p>기본 값 유동 IP</p> <p>변숫값 유동 IP, 고정 IP</p>
IP 주소	<p>설명 IP 주소 설정</p> <p>기본 값 고정 IP: 192.168.192.123 유동 IP: 0.0.0.0</p> <p>변숫값 0 ~ 255</p>
서브넷 마스크	<p>설명 서브넷 마스크 설정</p> <p>기본 값 고정 IP: 255.255.255.0 유동 IP: 0.0.0.0</p> <p>변숫값 0 ~ 255</p>
게이트웨이	<p>설명 게이트웨이 설정</p> <p>기본 값 고정 IP: 192.168.192.254 유동 IP: 0.0.0.0</p> <p>변숫값 0 ~ 255</p>
맥주소	맥주소 표시

4-5-3 무선 통신

목록	설명
채널	<p>설명 Adhoc network 생성 시 사용할 채널 설정</p> <p>기본 값 6</p> <p>변숫값 1 ~ 14</p>
네트워크	<p>설명 무선랜 동작 모드 설정</p> <p>기본 값 소프트 AP</p> <p>변숫값 소프트 AP, 인프라스트럭처, 에드훅, P2P</p>
ESSID	<p>설명 접속할 AP의 ID 설정</p> <p>기본 값 PRINTER_xxxxxx (제품별 고유값)</p>
인증 방법	<p>설명 무선랜 인증 방식 설정</p> <p>기본 값 개방시스템</p> <p>변숫값 개방시스템, 공유 키, WPA1PSK, WPA2PSK, WPA1EAP, WPA2EAP</p>
암호화 방법	<p>설명 무선랜 암호화 방식 설정</p> <p>기본 값 None</p> <p>변숫값 None, WEP64/128, TKIP, AES, AES+TKIP</p>
WEP 암호	WEP 암호 설정
PSK 암호	PSK 암호 설정

주소 할당	<p>설명 IP 할당 방식 설정</p> <p>기본 값 유동 IP</p> <p>변숫값 고정 IP, 유동 IP</p>
IP 주소	<p>설명 IP 주소 설정</p> <p>기본 값 고정 IP: 192.168.1.1 유동 IP: 0.0.0.0</p> <p>변숫값 0 ~ 255</p>
서브넷 마스크	<p>설명 서브넷 마스크 설정</p> <p>기본 값 고정 IP: 255.255.255.0 유동 IP: 0.0.0.0</p> <p>변숫값 0 ~ 255</p>
게이트웨이	<p>설명 게이트웨이 설정</p> <p>기본 값 고정 IP: 192.168.1.254 유동 IP: 0.0.0.0</p> <p>변숫값 0 ~ 255</p>

4-5-4 블루투스 통신

목록	설명
장치 이름	장치의 이름
페어링	페어링
핀코드	연결 시 필요한 핀 코드를 변경
시큐어 심플 페어링	<p>설명 시큐어 심플 페어링 기능</p> <p>기본 값 비활성화</p> <p>변숫값 비활성화, 단순 연결, 암호키 비교, 암호키 입력</p>
맥주소	블루투스 장치 맥주소
모드	모드 설정
저전력 모드	<p>설명 블루투스 저전력 모드(BLE)</p> <p>기본 값 비활성화</p> <p>변숫값 비활성화, 활성화</p>
일반 모드	블루투스 일반 모드
연결 모드	<p>설명 블루투스 연결 모드 설정</p> <p>기본 값 모드 2</p> <p>변숫값 모드 1, 모드 2, 모드 3</p>
인증 암호화	<p>설명 블루투스 인증 암호화 기능 설정</p> <p>기본 값 활성화</p> <p>변숫값 활성화, 비활성화</p>

4-6 센서 메뉴 설명

목록	설명
갭 보정	갭 센서의 감도를 자동으로 보정하는 기능
블랙 마크 보정	블랙 마크 센서의 감도를 자동으로 보정하는 기능
센서 감도	설명 갭 센서의 감도를 조절하는 기능 기본 값 70 변숫값 10 ~ 100

4-7 파일 메뉴 설명

4-7-1 저장 파일

프린터에 저장된 객체 파일 목록을 LCD 화면을 통해 보여줍니다.

목록	설명
템플릿	프린터에 저장되어 있는 템플릿 목록 확인 기능
이미지	프린터에 저장되어 있는 이미지 목록 확인 기능 (*.pcx)
다운로드 폰트	프린터에 저장되어 있는 다운로드 폰트 목록 확인 기능
E 드라이브 (플래시 메모리)	E 드라이브(플래시 메모리) 다운로드 저장 파일 목록 확인 기능
A 드라이브 (USB 메모리)	A 드라이브(USB 메모리) 다운로드 저장 파일 목록 확인 기능
B 드라이브 (SD 카드 메모리)	B 드라이브(SD 카드 메모리) 다운로드 저장 파일 목록 확인 기능

4-7-2 트윈 기능

현재 프린터의 설정값, 저장 파일(템플릿, 이미지, 다운로드 폰트)을 USB를 이용하여 다른 프린터에 저장하거나 다른 프린터의 설정값, 저장 파일을 현재 프린터로 불러오는 기능입니다.

목록	설명
프린터 설정	<p>설명 프린터의 설정을 USB 저장 장치에 저장하거나 불러오는 기능</p> <p>파일 경로 F:\configuration</p>
템플릿	<p>설명 템플릿 파일을 USB 저장 장치에 저장하거나 불러오는 기능</p> <p>파일 경로 F:\USER_AREA_TEMPLATES</p>
이미지	<p>설명 이미지 파일을 USB 저장 장치에 저장하거나 불러오는 기능(*.pcx)</p> <p>파일 경로 F:\USER_AREA_Images</p>
다운로드 폰트	<p>설명 다운로드 폰트 파일을 USB 저장 장치에 저장하거나 불러오는 기능</p> <p>파일 경로 F:\USER_AREA_FONTS</p>

•Twin 기능 사용법

1) 저장

(1) 프린터 설정

- USB 저장 장치를 프린터에 연결합니다.
- 메뉴에서 상하 버튼을 이용해 저장을 선택합니다.
- USB 저장 장치 **configuration** 폴더에 **printer_config** 파일이 생성됩니다.
(**configuration** 폴더는 자동 생성됩니다.)

(2) 템플릿

- USB 저장 장치를 프린터에 연결합니다.
- 템플릿 메뉴에서 상하 버튼을 이용해 저장을 선택합니다.
- USB 저장 장치 **USER_AREA_TEMPLATES** 폴더에 템플릿 파일들이 저장됩니다.
(**USER_AREA_TEMPLATES** 폴더는 자동 생성됩니다.)

(3) 이미지

- USB 저장 장치를 프린터에 연결합니다.
- 이미지 메뉴에서 상하 버튼을 이용해 저장을 선택합니다.
- USB 저장 장치 **USER_AREA_Images** 폴더에 이미지 파일들이 저장됩니다.
(**USER_AREA_Images** 폴더는 자동 생성됩니다.)

(4) 다운로드 폰트

- USB 저장 장치를 프린터에 연결합니다.
- 다운로드 폰트 메뉴에서 상하 버튼을 이용해 저장을 선택합니다.
- USB 저장 장치 **USER_AREA_FONTS** 폴더에 다운로드 폰트 파일들이 저장됩니다.
(**USER_AREA_FONTS** 폴더는 자동 생성됩니다.)

2) 로드 (불러오기)**(1) 프린터 설정**

- **USB** 저장 장치 **configuration** 폴더에 **printer_config** 파일 유/무를 확인합니다.
(만약 파일이 없다면 프린터 설정 저장을 먼저 진행합니다.)
- **USB** 저장 장치를 연결합니다.
- 프린터 설정 메뉴에서 상하 버튼을 이용해 로드를 선택합니다.
- 로딩 중 메시지가 보이고 로딩이 완료되면 **USB** 로딩 완료 메시지가 보입니다.
- 프린터의 설정이 변경되었음을 확인합니다.

(2) 템플릿

- **USB** 저장 장치 **USER_AREA_TEMPLATES** 폴더 안에 템플릿 파일 유/무를 확인합니다. (만약 파일이 없다면 **USER_AREA_TEMPLATES** 폴더를 생성하고 그 아래 프린터로 복사할 템플릿 파일 저장을 먼저 진행합니다.)
- **USB** 저장 장치를 연결합니다.
- 템플릿 메뉴에서 상하 버튼을 이용해 로드를 선택합니다.
- 로딩 중 메시지가 보이고 로딩이 완료되면 **USB** 로딩 완료 메시지가 보입니다.
- 저장 파일 메뉴로 가서 정상적으로 템플릿 파일이 프린터에 저장되었는지 확인합니다.

(3) 이미지

- **USB** 저장 장치 **USER_AREA_Images** 폴더 안에 이미지 파일 유/무를 확인합니다. (만약 파일이 없다면 **USER_AREA_Images** 폴더를 생성하고 그 아래 프린터로 복사할 이미지 파일 저장을 먼저 진행합니다.)
- **USB** 저장 장치를 연결합니다.
- 이미지 메뉴에서 상하 버튼을 이용해 로드를 선택합니다.
- 로딩 중 메시지가 보이고 로딩이 완료되면 **USB** 로딩 완료 메시지가 보입니다.
- 저장 파일 메뉴로 가서 정상적으로 이미지 파일이 프린터에 저장되었는지 확인합니다.

(4) 다운로드 폰트

- **USB** 저장 장치 **USER_AREA_FONTS** 폴더 안에 다운로드 폰트 파일 유/무를 확인합니다. (만약 파일이 없다면 **USER_AREA_FONTS** 폴더를 생성하고 그 아래 프린터로 복사할 다운로드 폰트 파일 저장을 먼저 진행합니다.)
- **USB** 저장 장치를 연결합니다.
- 이미지 메뉴에서 상하 버튼을 이용해 로드를 선택합니다.
- 로딩 중 메시지가 보이고 로딩이 완료되면 **USB** 로딩 완료 메시지가 보입니다.
- 저장 파일 메뉴로 가서 정상적으로 다운로드 폰트 파일이 프린터에 저장되었는지 확인합니다.

4-7-3 펌웨어 업데이트

- 1) USB 저장 장치 **FW_download** 폴더에 펌웨어 파일(*.fls) 유무를 확인합니다.
(만약 폴더가 없다면 **FW_download** 폴더를 생성하고 그 아래 업데이트할 펌웨어 파일(*.fls)을 저장해주시길 바랍니다.)
- 2) USB 저장 장치를 연결합니다
- 3) 펌웨어 다운로드 메뉴를 선택합니다.
- 4) “펌웨어 다운로드 중”이라는 메시지가 보이면 펌웨어 다운로드가 정상적으로 시작된 것입니다.
- 5) 펌웨어 다운로드가 정상적으로 끝이 나면 “프린터 재시작 중”이라는 메시지가 보이고 자동으로 재부팅 됩니다.

4-8 도구 메뉴 설명

목록	설명
자기 정보 인쇄	셀프 테스트 인쇄 기능
공장 초기화	프린터 설정을 공장 출하 시점의 사양으로 초기화하는 기능
덤프 모드	<p>설명 인쇄가 정상적으로 되지 않을 경우 통신 상태를 진단하기 위하여 사용하는 기능</p> <p>기본 값 비활성화</p> <p>변숫값 비활성화, 활성화</p>
인쇄 헤드 체크	인쇄를 통해 인쇄 헤드의 도트 아웃 확인 기능
LCD	LCD 화소 테스트 및 백라이트 밝기 설정 기능
불량 화소 테스트	LCD 화소 테스트 기능
백라이트 밝기	<p>설명 백라이트 밝기 설정</p> <p>기본 값 70</p> <p>변숫값 10 ~ 100</p>
RTC 설정	<p>설명 RTC 날짜 및 시간 설정 RTC 날짜 및 시간 포맷 설정</p> <p>날짜 포맷 YYYY-MM-DD, YYYY/MM/DD, MM-DD-YYYY, MM/DD/YYYY, DD-MM-YYYY, DD/MM/YYYY</p> <p>시간 포맷 12H, 24H</p>
언어 선택	<p>설명 LCD에 출력되는 언어 설정</p> <p>기본 값 영어</p> <p>변숫값 영어, 한국어, 독일어, 프랑스어, 스페인어</p>

에뮬레이션	설명 프린터 에뮬레이션 설정 기능 기본 값 자동 변숫값 자동(SLCS, BPL-Z, BPL-E), BPL-D
USB 시리얼 번호	USB 시리얼 번호 확인 기능
비프음 설정	설명 비프음 온/오프 설정 기능 기본 값 활성화 변숫값 활성화, 비활성화
보안	설명 프린터 설정을 제한하는 암호 설정 기능 기본 값 비활성화 변숫값 비활성화, 활성화
데모인쇄	데모 포맷 출력 기능

4-9 정보 메뉴 설명

목록	설명
프린터 정보	프린터의 사용 정보 확인
설치 및 사용	설치 및 사용 설명을 위한 사이트 정보 제공
문제 해결	문제 해결을 위한 사이트 정보 제공
연락처	기술 지원을 위한 연락처 제공

5. 유지 보수

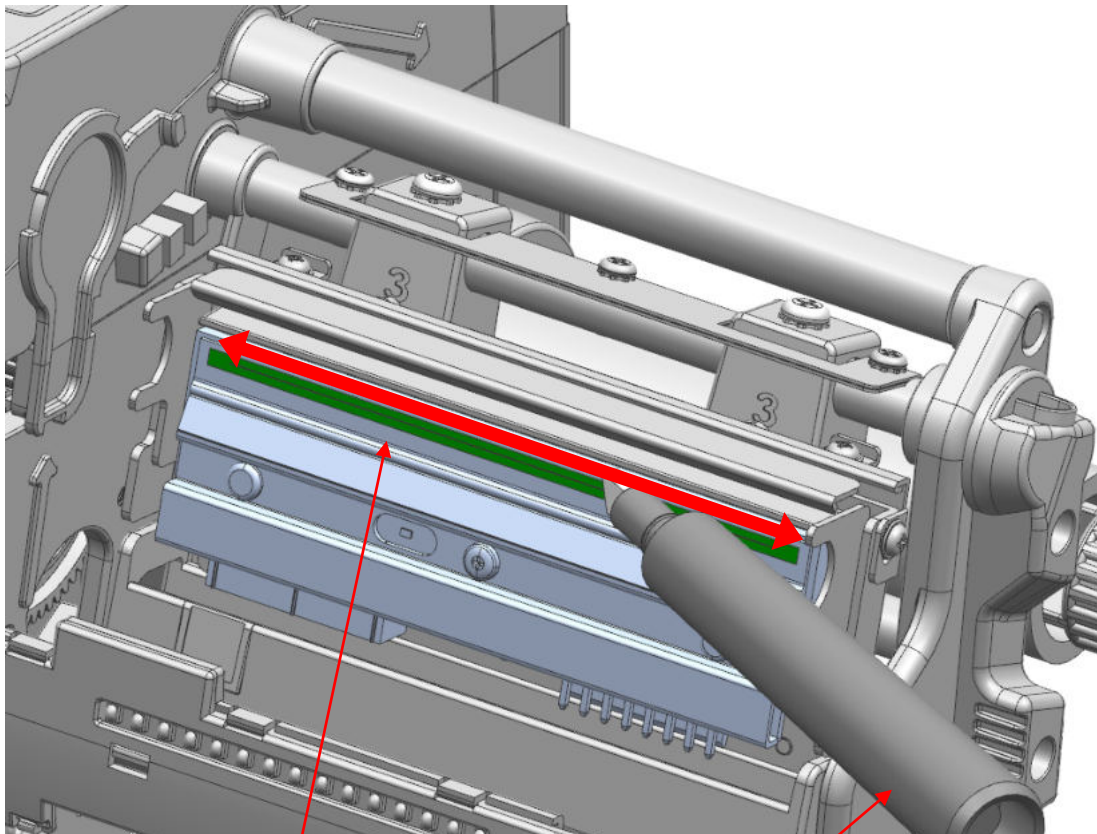
5-1 프린터 청소

- 인쇄 헤드 및 내부에 먼지, 이물, 접촉성 물질, 기타 오염 물질 등이 끼었을 경우에는 인쇄 품질이 저하될 수 있습니다. 이 경우에는 아래 표에 표시된 각 구역별 청소 도구를 사용하여 프린터를 청소하십시오.

영역	도구	주기
인쇄 헤드	클리닝 펜	미디어 교체 시
플래튼 롤러	의료용 알코올 용액을 적신 천(면봉)	
미디어 센서		
리본 센서		
미디어 이송 경로	에어 컴프레서,	
리본 이송 경로	의료용 알코올 용액을 적신 천(면봉)	
수동 절단	의료용 알코올 용액을 적신 천(면봉)	미디어 교체 시
필터 롤러(옵션)		
필터 센서(옵션)		
오토 커터(옵션)	에어 컴프레서, 의료용 알코올 용액을 적신 면봉	이물 발생 시

5-2 인쇄 헤드 청소

- 1) 미디어 커버 및 인쇄 헤드 레버를 열고 미디어 및 리본을 제거하십시오.
- 2) 클리닝 펜으로 인쇄 헤드의 중앙에서 바깥 방향으로 청소하십시오.
- 3) 청소가 완료되면 알코올이 충분히(1~2분) 증발하여 인쇄 헤드 표면이 완전히 건조된 후에 사용하십시오.



인쇄 헤드

클리닝 펜

⚠ 주의

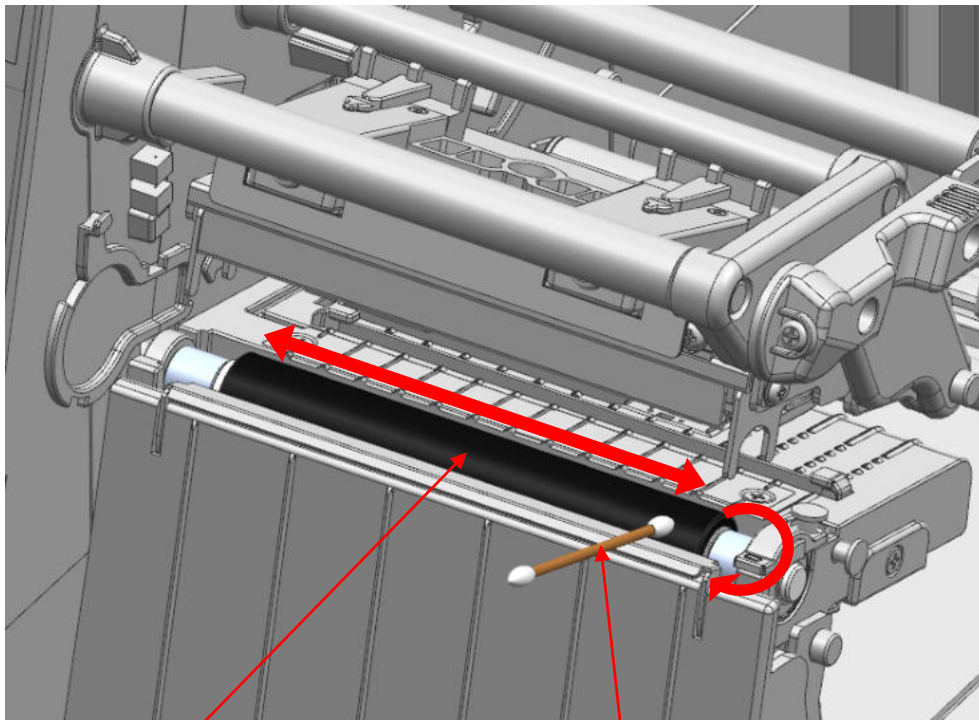
- 반드시 프린터 전원을 끈 상태에서 청소하십시오.
- 인쇄 헤드에 흠집 등이 발생되지 않도록 주의하십시오. 프린터가 손상될 수 있습니다.
- 프린터가 동작하는 동안 인쇄 헤드 부분은 매우 뜨거워져 있으므로, 세척 작업을 하려면 전원을 끄고 충분히 식힌 후에 작업을 진행하여 주십시오.

⚠ 경고

세척 시 손으로 인쇄 헤드의 가열 부를 만지지 않도록 주의하십시오. 정전기 등에 의해 신체 상해가 발생할 수 있습니다.

5-3 플래튼 롤러 청소

- 1) 미디어 커버 및 인쇄 헤드 레버를 열고 미디어 및 리본을 제거하십시오.
- 2) 롤러를 회전 시키면서 마른 상태의 천 또는 면봉을 이용하여 먼지 또는 이물을 제거하십시오.
- 3) 점착성 이물 또는 기타 오염 물질이 남아있을 경우, 롤러를 회전 시키면서 의료용 알코올 용액을 적신 천 또는 면봉을 이용하여 제거하십시오.
- 4) 청소가 완료되면 알코올이 충분히(1~2분) 증발하여 플래튼 롤러 표면이 완전히 건조된 후에 사용하십시오.



플래튼 롤러

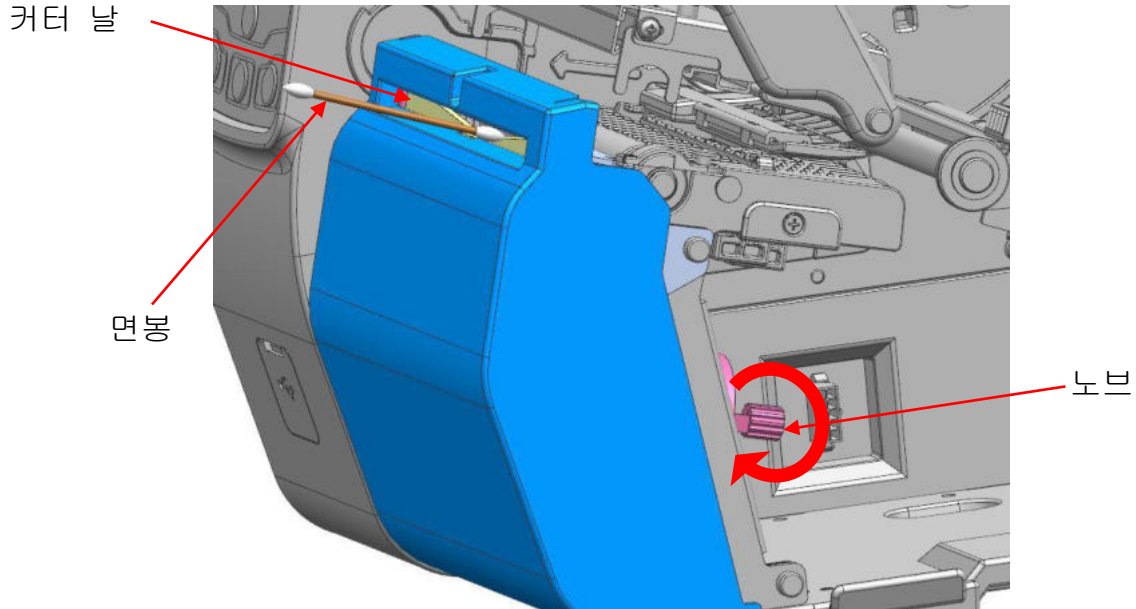
면봉

⚠ 주의



- 반드시 프린터 전원을 끈 상태에서 청소하십시오
- 롤러에 흠집 등이 발생되지 않도록 주의하십시오.
프린터가 손상될 수 있습니다.

5-4 오토 커터 모듈(옵션) 청소

- 1) 미디어 커버 및 인쇄 헤드 레버를 열고 미디어 및 리본을 제거하십시오.
- 2) 노브를 회전시켜 커터 날을 완전히 노출시킨 후, 의료용 알코올 용액을 적신 면봉을 이용하여 먼지 또는 이물을 제거하십시오.

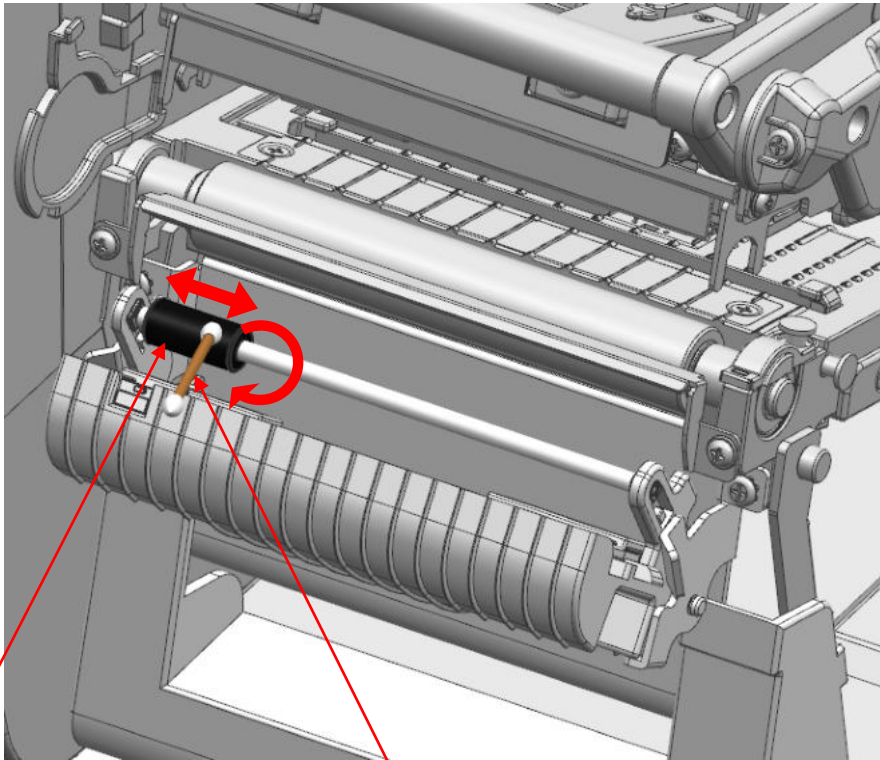


- 3) 청소가 완료되면 알코올이 충분히(1~2분) 증발하여 커터 날이 완전히 건조된 후에 사용하십시오.

 주의	- 반드시 프린터 전원을 끈 상태에서 청소하십시오. - 커터 날에 흠집 등이 발생되지 않도록 주의하십시오. 프린터가 손상될 수 있습니다.
 경고	세척 시 손으로 커터 날을 만지지 않도록 주의하십시오. 신체 상해가 발생할 수 있습니다.

5-5 필러 모듈(옵션) 청소

- 1) 미디어 커버, 인쇄 헤드 레버 및 필러 커버를 열고 미디어 및 리본을 제거하십시오.
- 2) 롤러를 회전 시키면서 마른 상태의 천 또는 면봉을 이용하여 먼지 또는 이물을 제거하십시오.
- 3) 점착성 이물 또는 기타 오염 물질이 남아있을 경우, 롤러를 회전 시키면서 의료용 알코올 용액을 적신 천 또는 면봉을 이용하여 제거하십시오.
- 4) 청소가 완료되면 알코올이 충분히(1~2분) 증발하여 롤러 표면이 완전히 건조된 후에 사용하십시오.



롤러

면봉



- 반드시 프린터 전원을 끈 상태에서 청소하십시오.
- 롤러에 흠집 등이 발생되지 않도록 주의하십시오.
프린터가 손상될 수 있습니다.

6. 프린터 사양

항목		주요 내용
프린터	인쇄 방식	열 전사 / 감열 방식
	도트 수	XT5-40: 203dpi (8 dot/mm) XT5-43: 300dpi (11.8 dot/mm) XT5-46: 600dpi (23.6 dot/mm)
	인쇄 폭	XT5-40: 최대 104mm XT5-43: 최대 105.7mm XT5-46: 최대 105.6mm
	인쇄 속도	XT5-40: 최대 356mm/sec (최대 14ips) XT5-43: 최대 254mm/sec (최대 10ips) XT5-46: 최대 127mm/sec (최대 5ips)
미디어	폭	25 ~ 114mm
	외경	최대 203mm
	내경	38.1~76.2mm (1.5 ~ 3인치), 25.4 mm (1인치 옵션)
리본	길이/폭	최대 450m / 40 ~ 110mm (1.6 ~ 4.3인치)
	종류	왁스, 왁스 레진, 레진, 아웃사이드, 인사이드
	내경	25.4mm (1인치)
내장 파워 (AC/DC Enclosed)	입력 전압	AC 100~120V / AC 200~240V
	입력 주파수	50/60Hz
	출력 전압/전류	DC 24V / 7.5A
환경	온도	5~ 40 °C (동작시) -20 ~ 60 °C (보관 시)
	습도 (미디어 제외)	10 ~ 80 % RH (동작시) 10 ~ 90 % RH (보관 시)



참고

인쇄 속도는 데이터 전송 속도와 명령어의 조합에 따라 차이가 날 수 있습니다.



주의

- 위험 요소 발생 시 연결 차단 장치 역할을 하는 전원을 꺼주십시오.
- 전원코드는 안전성 확보와 전자파 장애를 줄이기 위해 반드시 새시가 접지되어야 합니다.

저작권

© BIXOLON Co., Ltd. 모든 권한을 소유합니다.

이 사용설명서와 제품에 사용된 저작물은 저작권법에 의해 보호되어 있습니다.
(주)빅솔론의 사전 서면 동의 없이 사용 설명서 및 제품에 사용된 저작물에 대한 일부 또는 전체를 무단으로 복제, 저장, 전송하는 것을 금합니다.
제공된 정보는 본 제품에만 해당되며 다른 제품에 대해서는 적용되지 않습니다.
또한 본 정보 사용으로 인해 발생하는 직/간접적 손해에 대해 책임지지 않습니다.

- 빅솔론 로고는 (주)빅솔론의 등록상표입니다.
- 모든 다른 상표 또는 제품 이름은 해당하는 회사 또는 조직의 상표입니다.

(주)빅솔론은 제품의 기능과 품질 향상을 위하여 지속적인 개선을 하고 있습니다.
이로 인하여 제품의 사양과 매뉴얼의 내용은 사전 통보 없이 변경될 수 있습니다.

사용시 주의사항

프린터와 같은 전자 제품은 정전기에 의해 쉽게 훼손될 수 있습니다.
정전기로부터 프린터를 보호하기 위해서는 프린터 후면 부에 케이블을 연결하거나 제거하기 전에 반드시 프린터 전원을 끄십시오. 만약 프린터가 정전기로부터 손상을 입었을 경우에는 가까운 구입처에 문의하십시오.

미디어 커버가 열린 상태로 프린터가 동작 시 의류, 목걸이, 반지, 시계, 사원증 등 구동부에 닿을 수 있는 모든 물체를 착용하지 마십시오. 또한 신체의 일부가 닿을 시 위험하오니, 프린터 동작 중에는 절대 가까이하지 마십시오. 구동부에 물체나 신체의 일부가 닿을 경우, 즉시 전원 코드를 분리 또는 제품 뒷편에 있는 전원 스위치를 꺼주십시오.

전지를 올바르게 교환하지 않으면 폭발 위험이 있으므로 제조자가 지정한 동일 모델 또는 동등 성능의 제품으로만 교환하십시오.
사용이 끝난 배터리는 단자에 테이프 등을 붙여 절연 처리하고 국가가 정한 관련 법령에 따라 지정 장소에 폐기하여 주십시오.

사용자 안내문

※ A급 기기(업무용 방송 통신기기)

이 기기는 업무용(A급)으로 전자파 적합등록을 한 기기이오니 판매자 또는 사용자는 이 점을 주의하시기 바라며, 가정 외의 지역에서 사용하는 것을 목적으로 하며, 가정용 환경에서 사용하는 경우 전파간섭의 우려가 있습니다.

방송 통신기자재 적합성 평가 기준을 준수하기 위해 반드시 기기를 인체에서 **20cm** 이상 떨어진 곳에서 사용하십시오.

※ KC 인증 내역

[방송 통신기자재 등의 적합 인증서]

인증받은 자의 상호: 주식회사 빅솔론

기기의 명칭: 산업용 라벨 프린터

모델명: XT5-40/XT5-43/XT5-46

인증번호: R-R-BIK-XT5-40

제조자/제조국: 주식회사 빅솔론/한국

※ 레이팅 라벨 심벌 정보



라벨 재질

컨트롤 라벨: PET

기타 라벨: PP, PET

